

duemmeferramenta.com



# duemme

*Il dettaglio che fa la differenza*



Catalogo n.9 - Giugno 2021



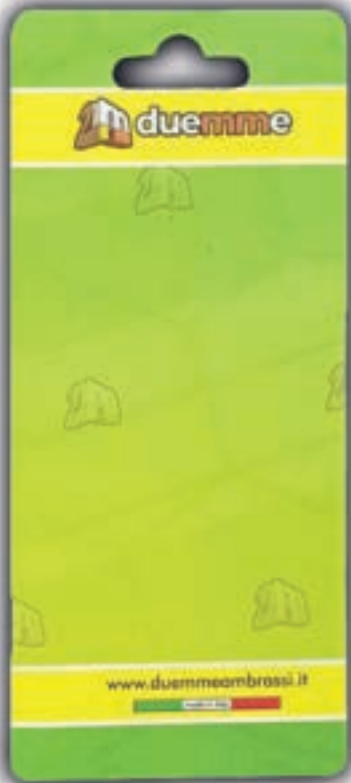
La ditta **Duemme** nasce nel 1984 come ditta commerciale a carattere familiare fondata da Michele Maiorano.

Con il passare degli anni la Duemme ricercando e utilizzando una continua evoluzione tecnologica, partecipando a fiere nazionali ed internazionali diventa leader del mercato italiano ed estero per la produzione e commercializzazione di gancistica e articoli per il "fai da te".

Forte di anni di esperienza si trasforma nel 2004 in **Duemme S.r.l.**, e la piccola ditta a carattere familiare diventa azienda industriale.

Ubicata nel complesso industriale di Modugno (Ba) in un capannone di 1000 mtq. dispone di macchinari di tecnologia avanzata per la produzione e la finitura di articoli per la casa quali ganci per quadri, tendaggi dei quali non teme concorrenza.

La **Duemme S.r.l.** produce i propri articoli sia in box che in skin, su richiesta può personalizzare i blister a marchio cliente prestando la giusta attenzione nel soddisfare le esigenze della clientela.

<b>Resa fustelle</b>		
	<b>L</b>	<b>H</b>
	Resa 4	20   32,8
	Resa 6	17   32,8
	Resa 8	17   24,5
	Resa 12	11   17
	Resa 14	10   24,5
	Resa 16	15,5   17
	Resa 24	8   17
	Resa 28	7   17
	Resa 36	7,5   10,7



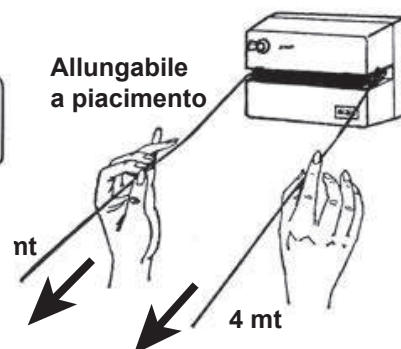
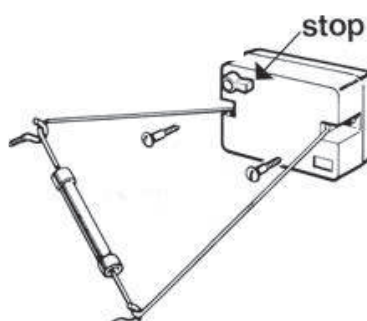
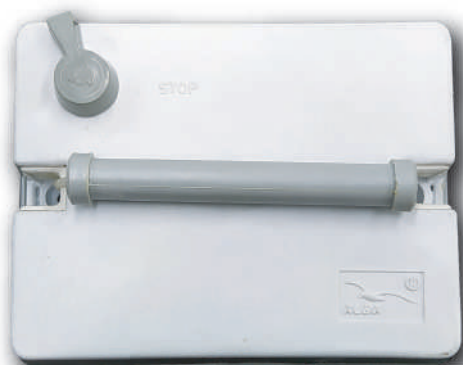


**Art.25041**  
 Filtro cappa  
 ai carboni attivi  
 Colori: **Bianco, nero**  
 Misura 50x100  
 box 20 pz  
 € 4,00



**“ALBA” LO STENDIBIANCHERIA CHE PUOI USARE IN BAGNO, CUCINA, BALCONE, CAMPER, GIARDINO, OVUNQUE !**

**Art.51000**  
 Stendibiancheria allung. "ALBA" mt. 8  
 box pz. 6 € 15,00



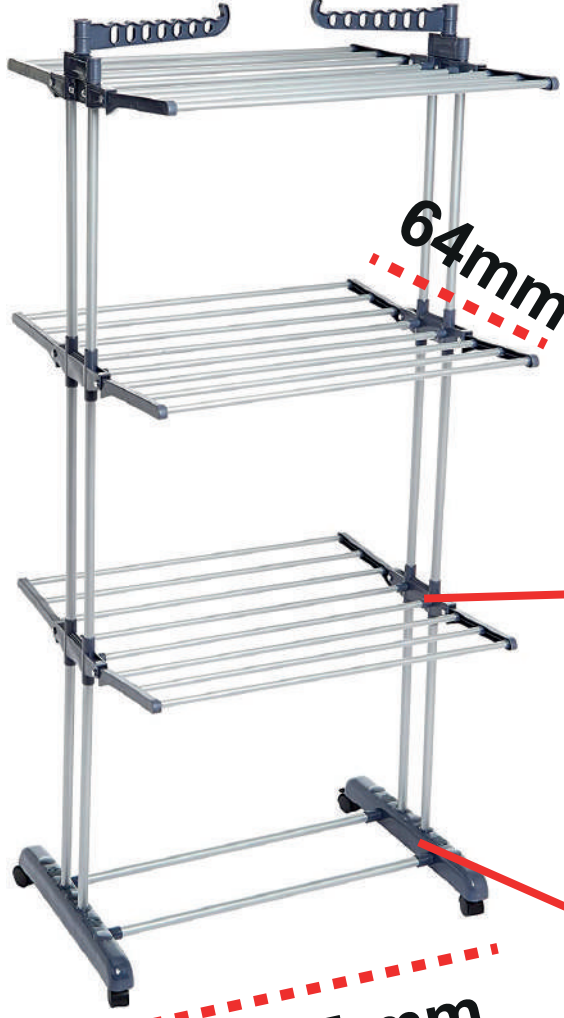
**1605**  
 Supporto per lavatrice  
 con ruote regolabile  
 € 15,00 pz  
 NETTO





Art. 5200  
Stendibiancheria  
salvaspazio  
€ 30,00 pz  
NETTO

177mm



72,5 mm





**Art.25018**  
assicella leggera 4 posti con ganci zama  
145x40x10 mm. colori assortiti  
box pz. 12 € **8,00**



skin pz. 14 € **9,00**



Espositore pz. 20 € **163,00**



**Art.25019**  
assicella leggera 5 posti con ganci zama  
180x40x10 mm. colori assortiti  
box pz. 12 € **9,00**



skin pz. 14 € **10,00**



Espositore pz. 20 € **183,00**



**Art.25025**  
assicella pesante 4 posti con ganci zama  
145x45x14 mm. colori assortiti  
box pz. 12 € **9,00**



skin pz. 14 € **10,00**



Espositore pz. 20 € **183,00**



**Art.25026**  
assicella pesante 5 posti con ganci zama  
180x45x14 mm. colori assortiti  
box pz. 12 € **10,00**



skin pz. 14 € **11,00**



Espositore pz. 20 € **203,00**



**Art.25027**  
assicella leggera 5 posti con ganci zama  
180x40x10 mm. colori assortiti  
box pz. 12 € **9,00**



skin pz. 14 € **10,00**



Espositore pz. 20 € **183,00**



**Art.2605**  
Piastra portachiaavi con ganci in ottone  
Mat. ottone - misura: 40x250mm



box pz. 6 € **13,00**



skin pz. 1x6 € **14,50**



Espositore pz. 12 € **159,00**



**Art.26007**  
Assicella 5 posti  
cm. 18x4 colori assortiti  
box. pz. 12 € **4,50**



skin pz. 1x14 € **5,50**



Espositore pz. 24 € **111,00**



**26000/E**  
Espositore  
assicelle

**L'ESPOSITORE  
CHE AUMENTA  
LE TUE VENDITE!**







**Art.26002/B**

Assicella 1 posto


cm. 4x3,5 colori assortiti


 box. pz. 25 € 1,70

 skin pz. 2x24 € 4,40
**Art.26003/B**

Assicella 1 posto


cm. 4x6 colori assortiti


 box. pz. 50 € 1,90

 skin pz. 2x24 € 4,80
**Art.26004/B**

Assicella 2 posti


cm. 4x6 colori assortiti


 box. pz. 30 € 2,40

 skin pz. 2x24 € 5,80
**Art.26005/B**

Assicella 3 posti


cm. 10x4 colori assortiti


 box. pz. 25 € 3,80

 skin pz. 1x24 € 4,80
**Art.26006**

Assicella 4 posti

cm. 15x4 colori assortiti

 box. pz. 20 € 4,20


 skin pz. 1x24 € 5,20




**Art.26008**

Gancio piatto "LUSSO CON PALLINA E COCCINELLA"

c/adesivo ø 40

 pz. box 30 € 1,50

 skin pz. 2 x 24 € 4,00

**L'ESPOSITORE  
CHE AUMENTA  
LE TUE VENDITE!**




**Art.26009**

Gancio piramide "SEMPLICE CON PALLINA"

c/adesivo ø 40

 pz. box 30 € 1,50

 skin pz. 2 x 24 € 4,00



**26008/E - 26009/E**  
Espositore gancio  
pz. 100 € 153,00



**Art.25703**

Gancio "LEGNO"

c/adesivo mm 40x40

 pz box 33 € 2,50



**Art.25703/E**

Espositore gancio "LEGNO"

pz. 33 € 82,50





**Art.9398**  
Gancio in zama  
con base e biadesivo



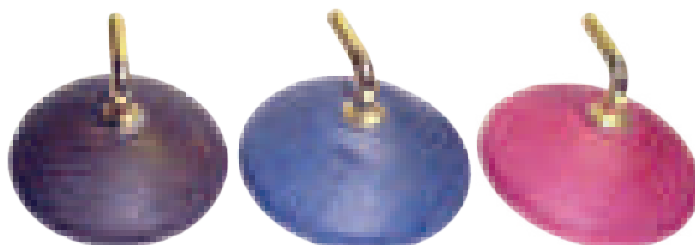
**Art.26000/A**  
gancio piatto  
con ambrasse



**Art.26000/B**  
gancio piatto  
"lusso"



**Art.26000/C**  
gancio piatto  
"semplice"



**Art.26001/A**  
gancio piramide  
"lusso"



**Art.26001/B**  
gancio piramide  
"semplice"



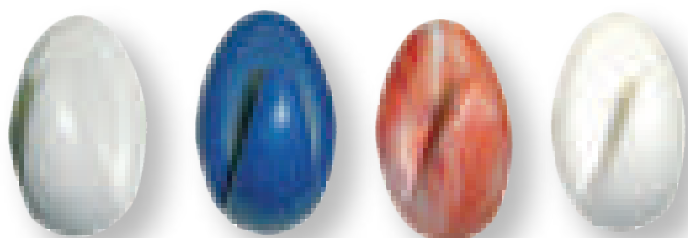
**26000/A/B/C**  
**26001 /A/B**  
Espositore ganci  
pz. 150



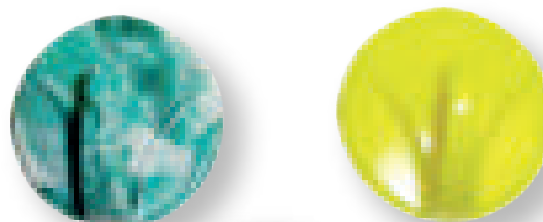
**9398**  
Espositore ganci  
pz. 100



ART.	FINITURA	MISURA	MAT.	Pz. SKIN x CARD	CARD x Scatole	PREZZI SKIN	PZ BOX	PREZZI BOX	PZ ESP	PREZZI ESP
<b>9398</b>	ORO - NIK - BR - COL.	35x28x24	ZAMA	2	24	€ 6,00	30	€ 2,50	100	€ 253,00
<b>26000/A</b>	COLORI ASSORTITI	ø40	LEGNO/ZAMA	2	24	€ 4,00	50	€ 1,50	150	€ 228,00
<b>26000/B</b>	COLORI ASSORTITI	ø40	LEGNO/ZAMA	2	24	€ 3,40	50	€ 1,20	150	€ 183,00
<b>26000/C</b>	COLORI ASSORTITI	ø40	LEGNO/ZAMA	2	24	€ 2,30	50	€ 0,65	150	€ 100,50
<b>26001/A</b>	COLORI ASSORTITI	ø40	LEGNO/ZAMA	2	24	€ 3,40	50	€ 1,20	150	€ 183,00
<b>26001/B</b>	COLORI ASSORTITI	ø40	LEGNO/ZAMA	2	24	€ 2,30	50	€ 0,65	150	€ 100,50


**Art.25005**  
"venere"

**Art.25008**  
"minerva"

**Art.25009**  
"marte"

**Art.25012**  
"giove"

**Art.25010**  
"vulcano"

**Art.25011**  
"nettuno"

**Art.25013**  
"giunone"


ART.	FINITURA	MATERIALE	MIS.	PEZZI x SKIN	SKIN x SCAT	PREZZI SKIN	PEZZI CART	CART CONF.	PREZZI CART	Pz. BOX	PREZZI BOX
25005	BI-COL. ASS.	plastica	26x42	2	24	€ 1,80	20	6	€ 9,20	100	€ 0,40
25008	BI-COL. ASS.	plastica	26x42	2	24	€ 1,80	20	6	€ 9,20	100	€ 0,40
25009	BI-COL. ASS.	plastica	32x34	2	24	€ 1,80	18	6	€ 8,20	100	€ 0,40
25010	BI-COL. ASS.	plastica	20x30	3	24	€ 2,20	28	6	€ 12,40	100	€ 0,40
25011	BI-COL. ASS.	plastica	13x21	6	24	€ 2,20	54	6	€ 12,00	100	€ 0,20
25012	BI-COL. ASS.	plastica	26x34	2	24	€ 1,80	21	6	€ 9,60	100	€ 0,40
25013	BI-COL. ASS.	plastica	ø60	1	24	€ 1,50	8	6	€ 6,80	100	€ 0,70

*Etichette con codice a barre non posizionate € 0,020  
posizionata sullo skin a € 0,040 netto*





Art.25015  
gancione  
"bianco"



Art.25015  
gancione  
"trasparente"



Art.25015  
gancione  
"marrone"



Art.25015  
gancione  
"legno chiaro"



Art.25015  
gancione  
"legno scuro"



Art.25015  
gancione  
"colori assortiti"



Art.25014  
gancione  
"dorato"



Art.25017  
gancione  
"cromato"



Art.25016  
gancione  
"fantasy"



**L'ESPOSITORE  
CHE AUMENTA  
LE TUE VENDITE!**

ART.	FINITURA	MAT.	MIS.	PEZZI x SKIN	SKIN x SCAT	PREZZI SKIN	PEZZI CART	CART CONF.	PREZZI CART	Pz. BOX	PREZZI BOX	Pz. ESP.	PREZZI ESP.
25014	Dorato	plastica	60x77	1	24	€ 3,75	9	8	€ 26,00	30	€ 2,75	45	€ 127,00
25015	Trasp.-Bi-Col.Ass.	plastica	60x77	1	24	€ 2,00	9	8	€ 10,25	30	€ 1,00	45	€ 48,00
25016	Fantasy	plastica	60x77	1	24	€ 2,75	9	8	€ 17,00	30	€ 1,75	45	€ 80,00
25017	Cromato	plastica	60x77	1	24	€ 3,75	9	8	€ 26,00	30	€ 2,75	45	€ 127,00

Etichette con codice a barre non posizionate € 0,020  
posizionata sullo skin a € 0,040 netto

# ATOMIC... *lo stura lavandino* Il tuo amico idraulico



**Art.5004\***  
**ATOMIC SUPER**  
Sgorgante per tubi intasati  
(solforico)  
box pz.12 - € 12,50 cad.  
pedana pz 504

**Art.5005**  
**ATOMIC FREE**  
Sgorgante per tubi intasati  
(cloridrico)  
box pz.12 - € 5,50 cad.  
pedana pz 504

**\* MINIMO ORDINABILE 9 BOX  
DA 12pz(tot. 108pz), PREVIA  
DICHIARAZIONE DI VENDITA  
A PROFESSIONISTI.**



**SALVIETTE DETERGENTI UMIDIFICATE  
CON LATO ABRASIVO PER MANI,  
ATTREZZI E SUPERFICI**

**Art.6000**  
**ESPOSITORE "MAGIC WIPES"**  
pz. 24 € 15,00 Cad.



**x50**  
**STRAPPI**  
**NUOVO**  
15 cm. x 22 cm. - 11 mt lineari

**RIMUOVONO RAPIDAMENTE  
LO SPORCO E PRESERVANO  
LE TUE MANI CON ALOE E VITAMINE**

**DERMA TESTED**

**LA SALVIETTA CHE CERCAVI... ADESSO C'È**



- Azione batteriostatica
- Idratante e protettivo
- Si usa senz'acqua
- Rapido assorbimento

È UN PRODOTTO





distribuito da



Art.41203

Gel igienizzante Power Gel  
100ml

 Conf. box pz.24 € 2,80

 Espositore pz.20 € 60,00

**L'ESPOSITORE  
CHE AUMENTA  
LE TUE VENDITE!**

Etichette con codice a barre non posizionate € 0,020  
posizionata sullo skin a € 0,040 netto



# VISIERA BASCULANTE CERTIFICATA UTILIZZABILE IN OSPEDALE, STRUTTURE SANITARIE, INDUSTRIE, GIARDINAGGIO E ALTRO.



DICHIARAZIONE DI CONFORMITA' N° : 15841-GT-2020  
**SCHERMO FACCIALE SCHERMO CATEGORIA 1**

**Art. Visiera 02**  
**Scudo facciale basculante CE**  
 Colori: assortiti

Conf. box pz.10 € 10,00



## MODELLO : BASCULANTE

I cui dati identificativi sono:

Materiale : PVC - PET ;  
 Campo d'impiego : Indicato per proteggere il viso da polvere, liquidi , aerosol ed altre sostanze non aggressive , contatto con prodotti per la pulizia poco aggressivi, progettato per garantire la massima igiene negli ambienti di lavoro . Adatto sia per uomo che per donna . L'utilizzo è consentito a temperature che non superi i 50°C . Nessuna protezione contro i prodotti chimici aggressivi e agenti biologici  
 Modello : BASCULANTE – DENT- PERSONALIZZABILE  
 Categoria : Classe di protezione PSA Categoria I.  
 Materiale : PVC-PET.  
 Spessore schermo : da 0,35 mm a 0,75 mm  
 Caratteristiche Schermo Basculante



E' stato costruito rispettando le seguenti norme:

Regolamento Europeo UE 2016/425 del 09 marzo 2016 , Art.19 (modulo "a") Allegato 4°  
 Il FASCICOLO TECNICO , è stata redatta e controllata dall'Ing. Giovanni Tribuzio, certificando e asseverando che lo SCHERMO FACCIALE è conforme al Regolamento Europeo di cui sopra enunciato, e che la Società:

DUE EMME SRL è autorizzata a marcare il prodotto identificato come schermo facciale riutilizzabile

**Modello: BASCULANTE**

TECNICO CERTIFICATORE Ing. Giovanni Tribuzio TRIBUZIO ENGINEERING SRL Vai V. Alfieri,26 -70032 Bitonto(BA)

(Ordine Ingegneri Provincia di Bari Iscritto dal 27.07.1981 al n. 2856 Indirizzo Meccanico Strutturale, esperto così come definito sia nella circolare del Ministero del Lavoro 23.12.1976 n. 77 che nella norma UNI ISO 9927-1 ai punti 5.2.1 e 5.2.2) Iscritto Ministero dell'Interno n° BA02856101659 diritto al ruolo Periti ed Esperti della Camera di Commercio di Bari al n. 1213)

28 MAGGIO 2020

### MODELLO :BASCULANTE

CLASSE DI PROTEZIONE: PSA Categoria 1

Prodotto da :

Via Fabrizio De Andrè – 70026 Modugno – BA ( Italy )



DICHIARAZIONE DI CONFORMITA'  
 15841-GT-2020 BASCULANTE

## LA MASCHERINA LAVABILE PER OLTRE 30 LAVAGGI (LA PIU' ECONOMICA)



### Art. Mask 2

Mascherine in cotone per adulti

Colori: assortiti



Conf. box pz.20 € 2,00



### Art. Mask 4

Mascherine in cotone per bambini

Colori: assortiti



Conf. box pz.20 € 2,00

Etichette con codice a barre non posizionate € 0,020  
posizionata sullo skin a € 0,040 netto

**VETRI VARI DISEGNI ASSORTITI CON "PALLINA"**  
**i seguenti vetri possono essere acquistati soltanto assortiti**

**Art.25712**

 gancio vetro vari modelli con "PALLINA"  
 c/adesivo


pz. box 53 € 2,50

**Art.25712/E**

 Espositore gancio vetro  
 vari modelli con "PALLINA"


pz. 53 € 132,50



*Etichette con codice a barre non posizionate € 0,020  
 posizionata sullo skin a € 0,040 netto*




**Art.25714**

 gancio vetro "TONDO LUSO"  
con "PALLINA" con adesivo  
pz. box 33 € 5,00

**Art.25714/E**

 espositore gancio vetro "TONDO LUSO"  
con "PALLINA" con adesivo  
pz. 33 € 165,00

**Art.25713**

 gancio vetro "FARFALLA"  
con "PALLINA" con adesivo  
pz. box 33 € 4,00

**Art.25713/E**

 espositore gancio vetro "FARFALLA"  
con "PALLINA" con adesivo  
pz. box 33 € 132,00




**Art.25715**  
gancio vetro cassetta  
con "PALLINA" c/adesivo  
pz. box.33 € 4,50



**Art.25715/E**  
espositore gancio vetro cassetta  
con "PALLINA" c/adesivo  
pz. 33 € 148,50



**Art.25708**  
gancio vetro "CASSETTA"  
c/adesivo  
pz. box 33 € 4,00



**Art.25708/E**  
Espositore gancio vetro  
"CASSETTA"  
pz. 33 € 132,00



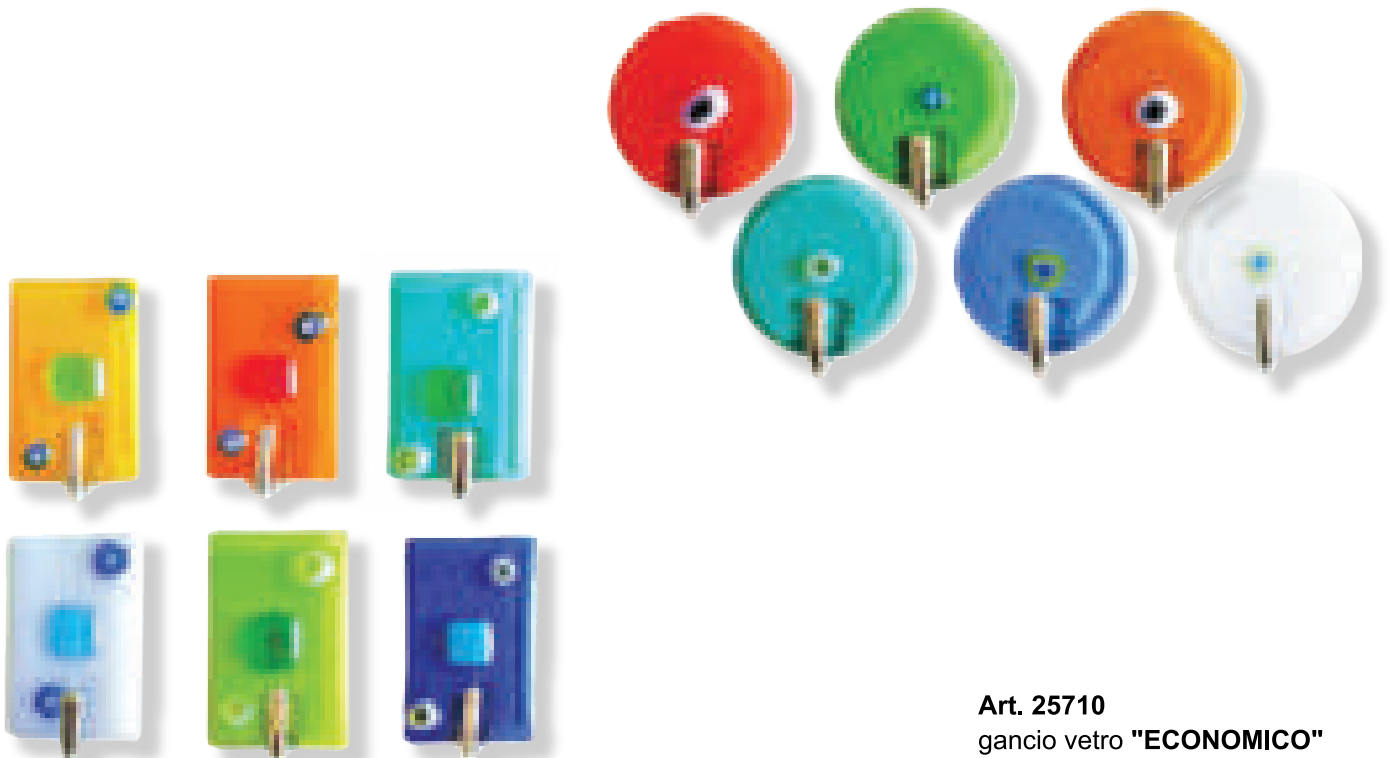
**Art.25709**  
Gancio vetro "FARFALLA"  
c/adesivo  
pz. box 33 € 3,90



**Art.25709/E**  
Espositore gancio vetro  
"FARFALLA"  
pz. 33 € 128,70

### VETRI VARI DISEGNI ASSORTITI

i seguenti vetri possono essere acquistati soltanto assortiti



**Art. 25710**

gancio vetro "ECONOMICO"

c/adesivo



pz. box 53 € 2,20

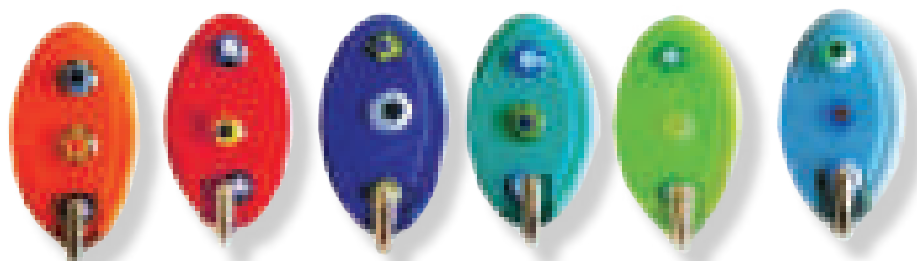


**Art.25710/E**

Espositore gancio vetro

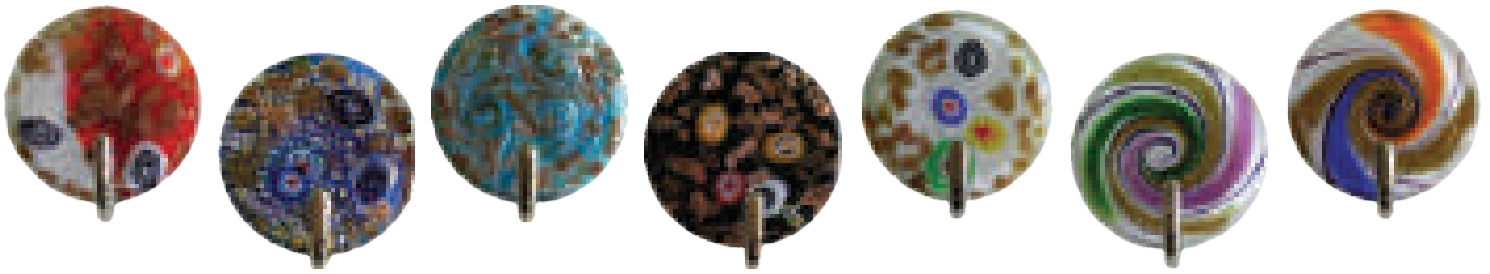
"ECONOMICO"

pz. 53 € 116,60



*Etichette con codice a barre non posizionate € 0,020  
posizionata sullo skin a € 0,040 netto*





**Art. 25706**  
Gancio vetro "TONDO LUSO"  
c/adesivo mm 40x40  
pz box 33 € 5,00



**Art.25706/E**  
Espositore gancio vetro  
"TONDO LUSO"  
pz. 33 € 165,00




**Art.25705**  
Gancio vetro "QUADRATO LUSO"  
c/adesivo mm 40x40  
pz box 33 € 5,00



**Art.25705/E**  
Espositore gancio vetro  
"QUADRATO LUSO"  
pz. 33 € 165,00






**25700/B** gancio vetro di murano  
 c/adeseivo in box pz. 33  
**€ 4,00** al pz.



**25700/E**  
 Espositore vetri di murano  
 pz. 33  
**€ 132,00**



**Art. 2509A**  
Appendiscopa  
inox



**Art. 2509B**  
Appendiscopa  
inox s./base



**Art. 25411G/S**  
Cuneo fermaporta  
Appendibile  
Colori: Assortiti  
Skin 2pz €4,90



**Art. 25411**  
Cuneo fermaporta  
c/adeseivo



**2509A/E - 2509B/E**  
Espositore fermaporta  
con e senza base  
pz. **40 con base**  
pz. **50 senza base**



**25411/E**  
Espositore fermaporta  
pz. **300 bianco**  
pz. **300 marrone**  
pz. **300 misti**

ART.	FINIT.	MAT.	MISURE	PZ.SK. x CARD	SKIN x BOX	PREZZO SKIN	PEZZI x CART.	CART. x BOX	PREZZI CART.	PEZZI BOX	PREZZI BOX	PEZZI ESP.	PREZZI ESP.
<b>2509A</b>	INOX	ACC.	ø 65 mm.	1	16	€ <b>4,80</b>	-	-		25	€ <b>3,800</b>	40	€ <b>155,00</b>
<b>2509B</b>	INOX	ACC.	52x25x35	1	16	€ <b>3,40</b>	-	-		25	€ <b>2,400</b>	50	€ <b>123,00</b>
<b>25411</b>	MA - B	PLAS.	-	4	24	€ <b>1,70</b>	25 - 30	6 - 8	€ <b>5,40 € 6,25</b>	100	€ <b>0,175</b>	300	€ <b>55,50</b>





**Art.42099** Gancio per termoarredo  
Colori: bianco, giallo, blu, rosso, rosa  
cromato



**42099/E**  
Espositore ganci  
termoarredo  
pz. 50 Bianchi/misti/cromati



**L'ESPOSITORE  
CHE AUMENTA  
LE TUE VENDITE!**



**Art.20721** Gancio "Move"  
Colori: bianco, marrone, beige, oro, argento



**20721/E**  
Espositore ganci "move"  
pz. 12 bianchi/marroni/  
beige/misti  
pz. 12 oro/argento



ART.	FINITURA	MATERIALE	PZ.SK. x CARD	SKIN x BOX	PREZZO SKIN	PEZZI BOX	PREZZI BOX	PEZZI ESP.	PREZZI ESP.
<b>20721</b>	BI-M.-BE	PLASTICA	1	24	€ 4,00	24	€ 3,00	12	€ 39,00
<b>20721</b>	ORO-ARGENTO	PLASTICA	1	24	€ 5,00	24	€ 4,00	12	€ 51,00
<b>42099</b>	BI-G-BL-R-ROSA	PLASTICA	1	24	€ 3,60	24	€ 2,60	50	€ 133,00
<b>42099</b>	CROMO	PLASTICA	1	24	€ 4,40	24	€ 3,40	50	€ 173,00



art. 25412



art. 25413



art. 25414



art. 25536



art. 25545



art. 25509 - Boero Bianco - Trasparente - Marrone

art. 25509B - Boero Bianco - Trasparente - Marrone / c. tassello



**L'ESPOSITORE  
CHE AUMENTA  
LE TUE VENDITE!**


**25412/E - 25413/E - 25414/E**  
Espositore paracolpi

**25509/E**  
Espositore boeri

ART.	FINIT.	MAT.	MISURE	PZ.SK. x CARD	SKIN x BOX	PREZZO SKIN	PEZZI x CART.	CART. x BOX	PREZZI CART.	PEZZI BOX	PREZZI BOX	PEZZI ESP.	PREZZI ESP.
25412	TR	PLAS.		4	24	€ 1,80	42	4	€ 11,50	100	€ 0,230	300	€ 72,00
25413	TR	GOM.		4	24	€ 1,80	30	4	€ 8,50	200	€ 0,230	200	€ 49,00
25414	TR	GOM.		3	24	€ 2,40	-	-	-	100	€ 0,420	200	€ 87,00
25509	B-MA-TR	PVC	ø30	2	28	€ 2,30	45	4	€ 30,25	100	€ 0,650	170	€ 113,50
25509B	B-MA-TR	PVC	ø30	2	28	€ 4,00	-	-	-	100	€ 1,500	100	€ 153,00
25536*	B-MA-TR	PVC	ø29x30	3	28	€ 2,80	-	-	-	100	€ 0,750	-	-
25545*	B-MA-TR	PVC	ø20x35	4	28	€ 3,30	-	-	-	100	€ 0,680	-	-





## COVER COPRIFORO AUTOADESIVI



ARTICOLO	FORMATO	NR.PZ. TESSERA	TESSERE PER SCATOLA	PREZZO PER TESSERA	PZ SKIN PER BOX	SKIN BUSTA PER SCATOLA	PREZZI SKIN	PREZZI BUSTA
42799	Ø 9mm	60	50	€ 1,30	24	30	€ 2,20	€ 1,80
42800	Ø 13mm	20	250	€ 0,60	24	30	€ 1,50	€ 1,10
42801	Ø 20mm	15	120	€ 0,80	24	30	€ 1,70	€ 1,30

## TABELLA COLORI



## CAPPUCCI COPRIVITE PER VITI TRUCIOLARI



ARTICOLO	FORMATO	PZ. BUSTA	PREZZO BUSTA	PZ BLISTER	BLISTER PER SCATOLA	PREZZI BLISTER
42070	Ø 12mm	1000	€ 0,0265	20	24	€ 1,50



## TABELLA COLORI

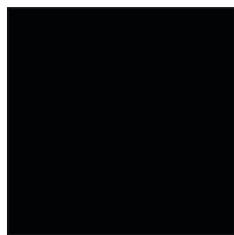
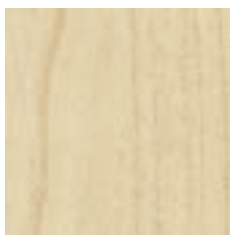


Etichette con codice a barre non posizionate € 0,020  
posizionata sullo skin a € 0,040 netto



**BORDI MELAMINICI PREINCOLLATI**


Mtl.5

**Art.42600**  
Bianco

**Art.42600**  
Nero

**Art.42600**  
Acerò

**Art.42600**  
Frassino

**Art.42600**  
Faggio

**Art.42600**  
Rovere

**Art.42600**  
Noce chiaro

**Art.42600**  
Noce scuro

**Art.42600**  
Ciliegio


ART.	DESCRIZIONE	Pz.SK Mtl. 5	PREZZI x SKIN	Rotolo mtl. 50		
				Bianco	nero	tintelegno
42600	Bordo Melaminico h. mm. 22	1x10	€ 7,50	€ 28,50	€ 32,00	€ 34,00
42601	Bordo Melaminico h. mm. 35	1x10	€ 10,50	€ 42,50	€ 45,00	€ 48,00


**Art.42600**  
Wenghè

**BORDI LEGNO VERO PREINCOLLATI**

**Art.42700** (1)  
Tanganica

**Art.42700** (2)  
Mogano

**Art.42700** (3)  
Frassino

**Art.42700** (4)  
Faggio

**Art.42700** (5)  
Rovere

**Art.42700** (6)  
Castagno

**Art.42700** (7)  
Acerò

**Art.42700** (8)  
Ciliegio

**Art.42700** (9)  
Noce nazionale


ART.	DESCRIZIONE	Pz.SK Mtl. 5	SKIN x BOX	PREZZI X SKIN				Rotolo mtl. 25			
				(1-2)	(3-4)	(5-6-7)	(8-9)	(1-2)	(3-4)	(5-6-7)	(8-9)
42700	Bordo legno vero h. mm. 25	-	-					€ 17,40	€ 26,10	€ 33,00	€ 38,15
42701	Bordo legno vero h. mm. 35	-	-					€ 24,10	€ 36,30	€ 46,10	€ 53,30
42702	Bordo legno vero h. mm. 50	-	-					€ 34,40	€ 51,80	€ 65,80	€ 76,10
42700/S	Bordo legno vero h. mm. 25	1	10	€ 8,00	€ 9,00	€ 10,50	€ 12,50				
42701/S	Bordo legno vero h. mm. 35	1	10	€ 11,50	€ 12,50	€ 15,00	€ 17,50				
42702/S	Bordo legno vero h. mm. 50	1	10	€ 16,50	€ 18,00	€ 21,50	€ 24,30				

1=Tanganica 2=Mogano 3=Frassino 4=Faggio 5=Rovere 6=Castagno 7=Acerò 8=Ciliegio 9=Noce nazionale



9342/S  
cromato



9342/S  
marrone



9342/S  
dorato



9342/S  
bianco



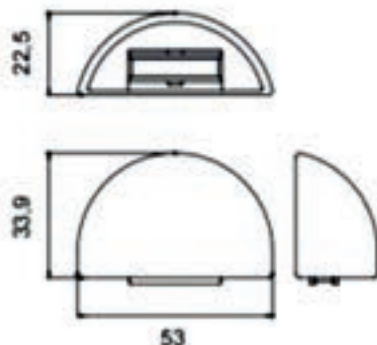
9342/S  
legno



9342/S  
cromo satinato



9149M  
marrone

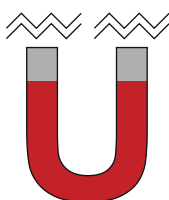


9149B  
bianco



9149L  
oro

Fermaporta  
a chiocciola  
adesivo



9149A  
argento



ART.	FINITURA	MATERIALE	MISURE	PZ.SK x CARD	Card x SCAT.	PREZZO SKIN	PEZZI x CART.	CART. x SCAT.	PREZZO al Pz. x CARTELLE
9342/S	bianco-marrone	plastica+cal.	53X20X18	2	24	€ 4,50	12	6	€ 2,20
9342/S	legno	plastica+cal.	53X20X18	2	24	€ 4,90	12	6	€ 2,40
9342/S	cromato-cromo satinato-dorato	plastica+cal.	53X20X18	2	24	€ 6,50	12	6	€ 3,20
9149	bianco / marrone	plastica+cal.	48X24X33	1	24	€ 5,50	12	6	€ 5,00
9149	oro / argento	plastica+cal.	48X24X33	1	24	€ 6,00	12	6	€ 5,50

Etichette con codice a barre non posizionate € 0,020  
posizionata sullo skin a € 0,040 netto

- 90150F** - FERMAPORTA IN PLASTICA CON VITI E TASSELLI  
**90150B** - FERMAPORTA IN PLASTICA CON BIADESIVO



**Art. 9150**  
Colore: Nero



**Art. 9150**  
Colore: Bianco



**Art. 9150**  
Colore: Grigio alluminio



**Art. 9150**  
Colore: Finto legno



ART.	FINITURA	MISURA	MAT.	Pz. SKIN x CARD	CARD x Scatole	PREZZI SKIN	PZ BOX	PREZZI BOX
9150	BIANCO	40x18	PLASTICA	1	24	€ 6,00	50	€ 5,00
9150	GRIGIO ALLUMINIO	40x18	PLASTICA	1	24	€ 6,00	50	€ 5,00
9150	NERO	40x18	PLASTICA	1	24	€ 6,00	50	€ 5,00
9150	FINTO LEGNO	40x18	PLASTICA	1	24	€ 6,00	50	€ 5,00



**Art.8704**

Numeri in zama con foro H 80mm.

**Art.8722**

Lettere in zama con foro H 80mm.

Finitura oro

box 12 pz. € 4,95 - Skin 12 pz. € 5,95

Finitura Nichel - nero/argento

box 12 pz. € 6,50 - Skin 12 pz. € 7,50

Finitura Nik/sat

box 12 pz. € 7,50 - Skin 12 pz. € 8,50



H= 80 mm.

**Art.8703**

Numeri in zama con pioli H 80mm.

**Art.8720**

Lettere in zama con pioli H 80mm.

Finitura oro

box 12 pz. € 4,95 - Skin 12 pz. € 5,95

Finitura Nichel - nero/argento

box 12 pz. € 6,50 - Skin 12 pz. € 7,50

Finitura Nik/sat

box 12 pz. € 7,50 - Skin 12 pz. € 8,50



H= 80 mm.

**Art.8702z**

Numeri in zama con piolo H 40mm.

**Art.8714z**

Lettere in zama con piolo H 40mm.

Finitura oro

box 12 pz. € 4,20 - Skin 12 pz. € 5,20

Finitura Nichel - nero/argento

box 12 pz. € 5,70 - Skin 12 pz. € 6,70

Finitura Nik/sat

box 12 pz. € 6,20 - Skin 12 pz. € 7,20



H= 40 mm.


**Art.8702** nero/argento  
Numero  
mm 40

**Art.8714** BR/SAT  
Lettera  
mm 40

**Art.8705** nichelato  
Numero  
mm 80

**Art.8717**  
Lettera  
mm 80

**Art.8706**  
Numero  
mm 120


ART.	MISURA	MATERIALE E FINITURA	PZ. SK.	SK. x CONF	PREZZO PER SKIN	PZ. BOX	LISTINO BOX
8702	40	OTTONE: O.L.-N/A-NIK/SAT	1	12	(1) € 6,50 (2-3) € 7,50 (4) € 8,50	12	(1) € 5,50 (2-3) € 7,00 (4) € 8,00
8714	40	OTTONE: O.L.-N/A-NIK/SAT	1	12	(1) € 6,50 (2-3) € 7,50 (4) € 8,50	12	(1) € 5,50 (2-3) € 7,00 (4) € 8,00
8705	80	OTTONE: O.L.-N/A-NIK/SAT	1	12	(1) € 8,50 (2-3) € 9,50 (4) € 10,50	12	(1) € 7,00 (2-3) € 8,50 (4) € 9,50
8717	80	OTTONE: O.L.-N/A-NIK/SAT	1	12	(1) € 8,50 (2-3) € 9,50 (4) € 10,50	12	(1) € 7,00 (2-3) € 8,50 (4) € 9,50
8706	120	OTTONE: O.L.-N/A-NIK/SAT	1	12	(1) € 10,10 (2-3) € 14,10 (4) € 15,10	12	(1) € 9,10 (2-3) € 12,10 (4) € 13,10

1=o.l. 2=nik 3=nero/arg. 4=nik /sat.

**AUMENTO DEL 30% SU TUTTE LE LETTERE DALLA E ALLA Z**



Art.25348  
"ramoscello"

nichelato

oro

bronzo

n/rame

n/argento

n/oro



Art.25900  
"ventaglio"

nichelato

oro

bronzo

argento



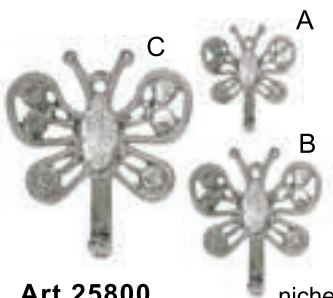
Art.25357  
"flower rose"

nichelato

oro

bronzo

argento



Art.25800  
"butterfly"

nichelato

oro

bronzo

argento

ART.	DESCRIZIONE	MATERIALE E FINITURA	PZ. SK.	SK. x CONF	PREZZO PER SKIN	PZ. BOX	LISTINO BOX		
							(1a4)	(6a13)	(14)
25348	ramoscello - 27x67 mm	acciaio: 1-2-3-6-7-8	1	28	(1a 4) € 4,50 (6-7-8) € 5,00 -	100	€ 3,50 - € 4,00	-	-
25900/A	ventaglio mini - 20x19 mm	zama: 1-2-3-4-5-6-7-8-9-10-11-12-13	4	28	(1a 5) € 3,00 (6a13) € 4,50 (14) € 3,20	300	€ 0,50 - € 0,72 - € 0,55		
25900/B	ventaglio p. - 26x25 mm	zama: 1-2-3-4-5-6-7-8-9-10-11-12-13	4	28	(1a 5) € 3,20 (6a13) € 4,60 (14) € 3,40	300	€ 0,55 - € 1,00 - € 0,60		
25900/C	ventaglio gr. 37x42 mm	zama: 1-2-3-4-5-6-7-8-9-10-11-12-13	2	28	(1a 5) € 3,00 (6a13) € 4,60 (14) € 3,20	300	€ 1,00 - € 1,35 - € 1,10		
25357/A	flower rose mini - 16x26mm	zama: 1-2-3-4-5-6-7-8-9-10-11-12-13	4	28	(1a 5) € 3,00 (6a13) € 4,50 (14) € 3,20	300	€ 0,50 - € 0,72 - € 0,55		
25357/B	flower rose p. - 20x32 mm	zama: 1-2-3-4-5-6-7-8-9-10-11-12-13	4	28	(1a 5) € 3,20 (6a13) € 4,60 (14) € 3,40	300	€ 0,55 - € 1,00 - € 0,60		
25357/C	flower rose gr. - 24x37 mm	zama: 1-2-3-4-5-6-7-8-9-10-11-12-13	2	28	(1a 5) € 3,00 (6a13) € 4,60 (14) € 3,20	300	€ 1,00 - € 1,35 - € 1,10		
25800/A	butterfly mini - 24x19 mm	zama: 1-2-3-4-5-6-7-8-9-10-11-12-13	4	28	(1a 5) € 3,00 (6a13) € 4,60 (14) € 3,20	300	€ 0,50 - € 1,00 - € 0,55		
25800/B	butterfly p. - 29x24 mm	zama: 1-2-3-4-5-6-7-8-9-10-11-12-13	4	28	(1a 5) € 3,20 (6a13) € 4,95 (14) € 3,40	300	€ 0,55 - € 1,00 - € 0,60		
25800/C	butterfly gr. - 38x34 mm	zama: 1-2-3-4-5-6-7-8-9-10-11-12-13	2	28	(1a 5) € 3,00 (6a13) € 4,95 (14) € 3,20	300	€ 1,00 - € 1,50 - € 1,10		

1=oro 2=br. 3=nik. 4= arg. 5=rame 6=nero/oro 7=nero/arg. 8=nero/rame 9=marrone/rame 10=av./oro 11=verde/oro 12=blu/oro  
13=rosso/oro 14=Arg. Antico


**Art.25399**  
orsetto oro

**Art.25399**  
orsetto br.

**Art.25399**  
orsetto nik.

**Art.25399**  
orsetto arg.

**Art.25379**  
cameo oro

**Art.25379**  
cameo br.

**Art.25379**  
cameo nik.

**Art.25379**  
cameo arg.

**Art.25396**  
cavalluccio oro

**Art.25396**  
cavalluccio br.

**Art.25396**  
cavalluccio nik.

**Art.25396**  
cavalluccio arg.

**Art.25397/B**  
splendor gr. oro

**Art.25397/B**  
splendor gr. br.

**Art.25397/B**  
splendor gr. nik.

**Art.25397/B**  
splendor gr. arg.

**Art.25395/B**  
conchiglia gr. oro

**Art.25395/B**  
conchiglia gr. br.

**Art.25395/B**  
conchiglia gr. nik.

**Art.25395/B**  
conchiglia gr. arg.


ART.	DESCRIZIONE	MATERIALE E FINITURA	PZ. SK.	SK. x CONF	PREZZO PER SKIN	PZ. BOX	LISTINO BOX
25379	cameo 23x40	Zama: (1-14)	2	28	(1a5) € 3,00 (6a13) € 3,90 (14) €3,20	300	(1a5) € 1,00 (6a13) € 1,35 (14) €1,10
25395/B	conchiglia gr. 30x45	Zama: (1-14)	2	28	(1a5) € 3,00 (6a13) € 3,90 (14) €3,20	300	(1a5) € 1,00 (6a13) € 1,35 (14) €1,10
25396	cavalluccio 20x37	Zama: (1-14)	2	28	(1a5) € 3,00 (6a13) € 3,90 (14) €3,20	300	(1a5) € 1,00 (6a13) € 1,35 (14) €1,10
25397/B	splendor gr. 30x42	Zama: (1-14)	2	28	(1a5) € 3,00 (6a13) € 3,90 (14) €3,20	300	(1a5) € 1,00 (6a13) € 1,35 (14) €1,10
25399	oresetto 22x47	Zama: (1-14)	2	28	(1a5) € 3,00 (6a13) € 3,90 (14) €3,20	300	(1a5) € 1,00 (6a13) € 1,35 (14) €1,10

1=oro 2=br. 3=nik. 4= arg. 5=rame 6=nero/oro 7=nero/arg. 8=nero/rame 9=marrone/rame 10=av./oro 11=verde/oro 12=blu/oro 13=rosso/oro **14=arg.antico**

*Etichette con codice a barre non posizionate € 0,020  
posizionata sullo skin a € 0,040 netto*





Art. 25397  
splendor mini oro

Art. 25397/A  
splendor p. oro



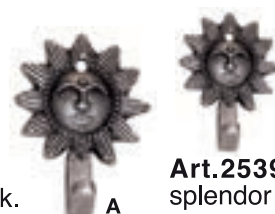
Art. 25397  
splendor mini br.

Art. 25397/A  
splendor p. br.



Art. 25397  
splendor mini nik.

Art. 25397/A  
splendor p. nik.



Art. 25397  
splendor mini arg.

Art. 25397/A  
splendor p. arg.



Art. 25378/B  
rustiko p. oro

Art. 25378/A  
rustiko mini oro



Art. 25378/B  
rustiko p. br.

Art. 25378/A  
rustiko mini br.



Art. 25378/B  
rustiko p. nik.

Art. 25378/A  
rustiko mini nik.



Art. 25378/B  
rustiko p. arg.

Art. 25378/A  
rustiko mini arg.



Art. 25395/A  
conchiglia p. oro



Art. 25395/A  
conchiglia p. br.



Art. 25395/A  
conchiglia p. nik.



Art. 25395/A  
conchiglia p. arg.



Art. 25377/B  
florence p. oro

Art. 25377/A  
florence mini oro



Art. 25377/B  
florence p. br.

Art. 25377/A  
florence mini br.



Art. 25377/B  
florence p. nik.

Art. 25377/A  
florence mini nik.



Art. 25377/B  
florence p. arg.

Art. 25377/A  
florence mini arg.



Art. 25398  
omino med. oro



Art. 25398  
omino med. br.



Art. 25398  
omino med. nik.



Art. 25398  
omino med. arg.

ART.	DESCRIZIONE	MATERIALE E FINITURA	PZ. SK.	SK. x CONF	PREZZO PER SKIN	PZ. BOX	LISTINO BOX		
							(1a5)	(6a13)	(14)
25377/A	florence mini 19x25	zama: (1a14)	4	28	(1 a 5) € 3,00 (6 a 13) € 4,50 (14) € 3,20	300	€ 0,50	- € 0,72	€ 0,55
25377/B	florence p. 25x30	zama: (1a14)	4	28	(1 a 5) € 3,20 (6 a 13) € 4,60 (14) € 3,40	300	€ 0,55	- € 1,00	€ 0,60
25378/A	rustiko mini 15x27	zama: (1a14)	4	28	(1 a 5) € 3,00 (6 a 13) € 4,50 (14) € 3,20	300	€ 0,50	- € 0,72	€ 0,55
25378/B	rustiko p. 25x36	zama: (1a14)	4	28	(1 a 5) € 3,20 (6 a 13) € 4,60 (14) € 3,40	300	€ 0,55	- € 1,00	€ 0,60
25395/A	conchiglia p. 20x32	zama: (1a14)	4	28	(1 a 5) € 3,20 (6 a 13) € 4,60 (14) € 3,40	300	€ 0,55	- € 1,00	€ 0,60
25397	splendor mini 16x25	zama: (1a14)	4	28	(1 a 5) € 3,00 (6 a 13) € 4,50 (14) € 3,20	300	€ 0,50	- € 0,72	€ 0,55
25397/A	splendor p. 22x32	zama: (1a14)	4	28	(1 a 5) € 3,20 (6 a 13) € 4,60 (14) € 3,40	300	€ 0,55	- € 1,00	€ 0,60
25398	omino m. 15x34	zama: (1a14)	4	28	(1 a 5) € 3,20 (6 a 13) € 4,60 (14) € 3,40	300	€ 0,55	- € 1,00	€ 0,60

1=oro 2=br. 3=nik. 4= arg. 5=rame 6=nero/oro 7=nero/arg. 8=nero/rame 9=marrone/rame 10=av./oro 11=verde/oro 12=blu/oro 13=rosso/oro 14=Argento Antico

Etichette con codice a barre non posizionate € 0,020  
posizionata sullo skin a € 0,040 netto



**Art. 25389**  
Giglio Medio  
mm. 21x41  
materiale: acciaio  
finiture: oro, bronzo,  
nichel  
Pz. per skin card 5  
Confezione pz. 28  
€ 2,50



**Art. 25388**  
Nastrino  
mm. 25x35  
materiale: acciaio  
finiture: oro, rame,  
nichel  
Pz. per skin card 5  
Confezione pz. 28  
€ 3,00



**Art. 25387**  
Foglia  
mm. 22x35  
materiale: acciaio  
finiture: oro, rame,  
nichel  
Pz. per skin card 5  
Confezione pz. 24  
€ 3,00



**Art. 25386**  
Stemma  
mm. 29x38  
materiale: acciaio  
finiture: oro, rame,  
nichel  
Pz. per skin card 5  
Confezione pz. 28  
€ 3,00



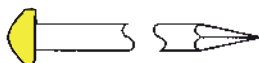
**Art. 25385**  
Tondo  
mm. 16x34  
materiale: acciaio  
finiture: oro, rame,  
nichel  
Pz. per skin card 5  
Confezione pz. 28  
€ 3,00



**Art. 134SC**  
Tassello ø4 con  
cancano mm. 16x35  
ottonato  
Pz. per bilux 10+10  
Confezione pz. 50  
€ 1,25

**Art. 140SC**  
Tassello ø5 con  
cancano mm. 17x40  
ottonato  
Pz. per bilux 6+6  
Confezione pz. 50  
€ 1,50

**CHIDO ACCIAIO CON TESTA RICOPERTA IN OTTONE**



ART.	MISURA	PZ. x BILUX	BILUX x BOX	PREZZO BILUX	PZ. x BOX	PREZZO BOX
141425/BL	ø 1,4x25mm	10	50	€ 1,20	100	€ 0,035
14220/BL	ø 2x20mm	10	50	€ 1,20	100	€ 0,035
14225/BL	ø 2x25mm	10	50	€ 1,20	100	€ 0,035
14230/BL	ø 2x30mm	10	50	€ 1,30	100	€ 0,038
14235/BL	ø 2x35mm	10	50	€ 1,40	100	€ 0,045
14240/BL	ø 2x40mm	8	50	€ 1,50	100	€ 0,070

**Art. 133SC**  
Tassello ø6 con  
cancano mm. 18x50  
ottonato  
Pz. per bilux 6+6  
Confezione pz. 50  
€ 1,60



**Art.25375**  
"cherubino"



**Art.25363**  
"iris"

ART.	DESCRIZIONE	COLORE	PZ. SK.	SK.x CONF	PREZZO SKIN		PZ. BOX	LISTINO BOX	
					Oro-Br-Nk	Arg.Ant.		Oro-Br-Nk	Arg.Ant.
25363/A	iris mini in zama - 25x18 mm	oro - bron. - nich. - Arg.Antico	4	28	€ 3,00	€ 3,20	300	€ 0,50	€ 0,55
25363/B	iris piccolo in zama - 28x22 mm	oro - bron. - nich. - Arg.Antico	4	28	€ 3,20	€ 3,40	300	€ 0,55	€ 0,60
25363/C	iris grande in zama - 35x29 mm	oro - bron. - nich. - Arg.Antico	2	28	€ 3,00	€ 3,20	300	€ 1,00	€ 1,10
25375/A	cherubino - 23x19 mm	oro - bron. - nich. - Arg.Antico	4	28	€ 3,20	€ 3,40	300	€ 0,55	€ 0,60
25375/B	cherubino - 29x26 mm	oro - bron. - nich. - Arg.Antico	4	28	€ 3,80	€ 4,20	300	€ 0,70	€ 0,80
25375/C	cherubino - 34x29 mm	oro - bron. - nich. - Arg.Antico	2	28	€ 3,00	€ 3,20	300	€ 1,00	€ 1,10
25375/D	cherubino - 50x45 mm	oro - bron. - nich. - Arg.Antico	2	28	€ 3,40	€ 3,60	300	€ 1,20	€ 1,30





Art.25317  
Goccia  
oro Lucido



Art.25301  
Goccia  
Bronzo



Art.25301  
Goccia  
Rame



Art.25301  
Goccia  
Argento



Art.25301  
Goccia  
Nichelata



Art.25301  
Goccia  
Bianco



Art.25301  
Goccia  
Nera

**DIMENSIONE  
REALE**



NIK



AG



OL



BR

Art.25322P  
Tondino Piccolo



NIK



AG



OL



BR

Art.25322G  
Tondino Grande



NIK



OL



BR

Art.9328  
Trafilato in ottone



Art.25394  
Rosa



Art.938545  
Fiorentino  
Ottone

ART.	MISURA	MATERIALE E FINITURA	PZ. SK.	SK. x CONF	PREZZO PER SKIN	PZ. BOX	LISTINO BOX (1a5) (6a13) (14)
9328	26X6	OTTONE:O.L. - BR - NIK	5	28	(O.L.) € 3,00 (Br) € 3,60	500	€ 0,50-0,60 -
25301	27X14	ZAMA:B-N-RM-BR-NIK-ARG.ANTICO	5	28	(1 a 5) € 2,75 (6 a 13) € 4,70 (14) € 3,00	500	€ 0,40-0,85-0,45
25308	27X14	ZAMA:ORO 24K	5	28	€ 3,00	500	€ 0,45
25317	27X14	ZAMA:ORO LUCIDO	5	28	€ 2,25	500	€ 0,35
25322P	Ø11	ZAMA:ORO-BR-NIK- ARG.ANTICO	5	28	(1 a 5) € 1,55 (6 a 13) € 3,55 (14) € 1,70	500	€ 0,20-0,60-0,25
25322G	Ø15	ZAMA:ORO-BR-NIK- ARG.ANTICO	5	28	(1 a 5) € 2,50 (6 a 13) € 4,50 (14) € 2,75	500	€ 0,40-0,75-0,45
25394	25x17	ZAMA: ORO-BR-NIK- ARG.ANTICO	5	28	(1 a 5) € 2,70 (6 a 13) € 4,70 (14) € 3,00	500	€ 0,45-0,85-0,50
938545	45X20	OTTONE: ORO-BR	4	28	(O.L.) € 6,60 (BR) € 7,90	500	€ 1,40-1,60 -



OL



BR



ARG



OL



NIK



ARG

Art.25318  
Giglio Mignon



NIK



BR

Art.25326  
Giglio midi



OL



NIK



BR



ARG

Art.25320  
Giglio Piccolo



Art.25323  
Giglio Grande  
mm48



Art.25324  
Giglio Pesante  
mm48

ART.	MISURA	MATERIALE E FINITURA	PZ. SK.	SK. x CONF	PREZZO PER SKIN	PZ. BOX	LISTINO BOX (1a5) (6a13) (14)
25318	20x12	ZAMA: ORO-BR-NIK- ARG.ANTICO	5	28	(1 a 5) € 1,55 (6 a 13) € 3,55 (14) 1,70	500	€ 0,25-0,60 (14) 0,28
25320	33X18	ZAMA: ORO-BR-NIK- ARG.ANTICO	5	28	(1 a 5) € 1,81 (6 a 13) € 3,81 (14) 2,00	500	€ 0,28-0,65 (14) 0,30
25323	27X48	ZAMA: ORO-BR-NIK- ARG.ANTICO	5	24	(1 a 5) € 2,00 (6 a 13) € 3,90 (14) 2,20	500	€ 0,33-0,70 (14) 0,36
25324	28X48	ZAMA: ORO-BR-NIK- ARG.ANTICO	5	24	(1 a 5) € 2,80 (6 a 13) € 4,70 (14) 3,20	500	€ 0,45-0,85 (14) 0,50
25326	27X16	ZAMA: ORO-BR-NIK- ARG.ANTICO	5	28	(1 a 5) € 1,70 (6 a 13) € 3,70 (14) 2,00	500	€ 0,27-0,62 (14) 0,30

14=Argento Antico




**Art.253801**  
Bottoncino

**Art.253761**  
Bottoncino

**Art.25380LS/SC**  
Bottoncino c/chiodo

**Art.25376LS/SC**  
Bottoncino c/chiodo

**Art.25304**  
Gancio Farfalla

**Art.25383**  
Gancio Sferetta


nichelato      bronzo


**Art.25307**  
Gancio Impero

**Art.25309**  
Gancio Edera

**Art.25384**  
Gancio Sferetta

 argento      oro  
**Art.25340**  
Gancio Ellisse

**Art.25302**  
Elba c/filetto

**Art.25303**  
Elba c/chiodo

ART.	MISURA	MATERIALE E FINITURA	PZ. SK.	SK. x CONF	PREZZO PER SKIN	PZ. BOX	LISTINO BOX
25302	32 X 8	ZAMA: 1-2-3-4-5	4	28	(1-2-3-5) € 4,20 (4) € 4,80	200	€ 0,80 (4) € 0,95
25303	32 X 8	ZAMA: 1-2-3-4-5	4	28	(1-2-3-5) € 3,00 (4) € 3,40	200	€ 0,50 (4) € 0,60
25304	22X25	ZAMA: 1-2-3-4-5	4	28	(1-2-3-5) € 3,00 (4) € 3,40	200	€ 0,50 (4) € 0,60
25307	40 X 30	OTT: O.L. - BR	2	28	(1 - 2) € 8,00	200	€ 3,50
25309	30 X 8	OTT: O.L. - BR	2	28	(1 - 2) € 8,50	200	€ 1,80
25340	29 X 20	ZAMA: 1-2-3-4-5	4	28	(1-2-3-5) € 3,00 (4) € 3,40	200	€ 0,50 (4) € 0,60
25376LS/SC	Ø13	OTT: O.L. - BR	4	28	(1 - 2) € 4,60	200	€ 0,90
25380LS/SC	Ø16	OTT: O.L. - BR	4	28	(1 - 2) € 5,00	200	€ 1,00
25383	Ø11	OTT: O.L. - BR	4	28	(1 - 2) € 4,60	200	€ 0,90
25384	Ø14	OTT: O.L. - BR	4	28	(1 - 2) € 5,40	200	€ 1,10
253761	Ø13	OTT: O.L. - BR	4	28	(1 - 2) € 5,00	200	€ 1,00
253801	Ø16	OTT: O.L. - BR	4	28	(1 - 2) € 5,60	200	€ 1,15

1=oro 2=br. 3=nik. 4= arg.ant. 5=rame

 Etichette con codice a barre non posizionate € 0,020  
 posizionata sullo skin a € 0,040 netto



Art.25365  
Goccia Piccola



Art.25370  
Fiore



Art.25374  
Omino Grande



Art.25372  
Omino Piccolo



Art.25368  
Fiocco

ART.	MISURA	MATERIALE E FINITURA	PZ. SK.	SK. x CONF	PREZZO PER SKIN	PZ. BOX	LISTINO BOX
25365	12x19	ZAMA:ORO-BR-NIK-ARG. ANT.	5	28	(1-2-3-5)€ 2,00 (6 a 13) € 4,00 (4) € 2,20	500	€ 0,30 - 0,70 (4) € 0,33
25368	28X40	ZAMA:ORO-BR-NIK-ARG. ANT.	5	24	(1-2-3-5)€ 2,70 (6 a 13) € 4,70 (4) € 3,00	500	€ 0,45 - 0,85 (4) € 0,50
25370	13X30	ZAMA:ORO-BR-NIK-ARG. ANT.	5	28	(1-2-3-5)€ 2,70 (6 a 13) € 4,70 (4) € 3,00	500	€ 0,45 - 0,85 (4) € 0,50
25372	30X13	ZAMA:ORO-BR-NIK-ARG. ANT.	5	28	(1-2-3-5)€ 2,70 (6 a 13) € 4,70 (4) € 3,00	500	€ 0,45 - 0,85 (4) € 0,50
25374	42X18	ZAMA:ORO-BR-NIK-ARG. ANT.	5	28	(1-2-3-5)€ 4,00 (6 a 13) € 6,00 (4) € 4,50	500	€ 0,70 - 1,10 (4) € 0,80

1=oro 2=br. 3=nik. 4= arg. 5=rame 6=nero/oro 7=nero/arg. 8=nero/rame 9=marrone/rame 10=av./oro  
11=verde/oro 12=blu/oro 13=rosso/oro



Art.25335  
Cuore Grande



Art.25339  
Cuore Medio



Art.25343  
Cuore Piccolo



Art.25347  
Tulipano Piccolo



Art.25350  
Tulipano Grande

ART.	MISURA	MATERIALE E FINITURA	PEZZI PER SKIN	SK. x CONF	PREZZO PER SKIN OL - BR	PZ. BOX	LISTINO BOX OL - BR
25335	40X20X6	OTTONE: ORO L. - BR	2	28	€ 6,70 € 7,20	100	€ 2,85 - € 3,10
25339	35X16X6	OTTONE: ORO L. - BR	2	28	€ 5,70 € 6,00	100	€ 2,35 - € 2,50
25343	30X14X6	OTTONE: ORO L. - BR	2	28	€ 4,90 € 5,40	100	€ 1,95 - € 2,20
25347	26X14X6	OTTONE: ORO L. - BR	2	28	€ 4,90 € 5,90	100	€ 1,95 - € 2,20
25350	35X20X6	OTTONE: ORO L. - BR	2	28	€ 5,70 € 6,00	100	€ 2,35 - € 2,50

Etichette con codice a barre non posizionate € 0,020  
posizionata sullo skin a € 0,040 netto


**Art.25327**  
Barocco Grande

**Art.25325**  
Barocco Piccolo

**Art.25331**  
Luna Grande

**Art.25333**  
Luna Media

**Art.25329**  
Luna Piccola

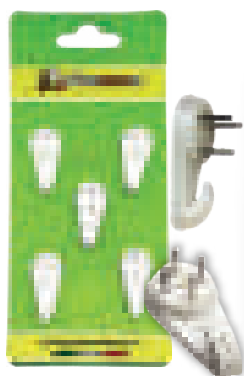
**Art.25359**  
Quadrifoglio Piccolo

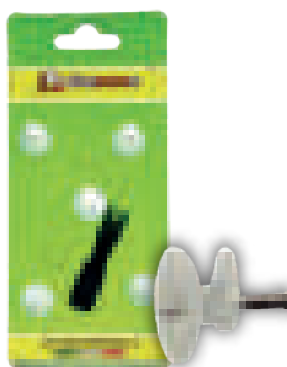
**Art.25362**  
Quadrifoglio Grande

**Art.25353**  
Margherita Piccola

**Art.25356**  
Margherita Grande

**Art.25393**  
Triangolo Grande

**Art.25392**  
Triangolo Piccolo

**Art.25367**  
Ganci 3 Punte

**Art.25366**  
Ganci Bilux Piccolo

**Art.25381**  
Ganci Bilux Grande

**Art.25391**  
Quadro Grande

**Art.25390**  
Quadro Piccolo

ART.	MISURA	MATERIALE E FINITURA	PEZZI PER SKIN	SK. x CONF	PREZZO PER SKIN OL - BR	PZ. BOX	LISTINO BOX OL - BR
25325	16x5x5	OTTONE: ORO L. - BR	2	28	€ 4,10 - € 4,60	100	€ 1,55 - € 1,80
25327	34X20X7	OTTONE: ORO L. - BR	2	28	€ 4,80 - € 5,10	100	€ 1,10 - € 2,05
25329	26X14X6	OTTONE: ORO L. - BR	2	28	€ 3,80 - € 4,20	100	€ 1,40 - € 1,60
25331	32X20X6	OTTONE: ORO L. - BR	2	28	€ 5,30 - € 5,60	100	€ 2,15 - € 2,50
25333	29X16X6	OTTONE: ORO L. - BR	2	28	€ 4,70 - € 5,00	100	€ 1,85 - € 2,00
25353	26X14X6	OTTONE: ORO L. - BR	2	28	€ 4,90 - € 5,40	100	€ 1,95 - € 2,20
25356	35X20X6	OTTONE: ORO L. - BR	2	28	€ 5,70 - € 6,00	100	€ 2,35 - € 2,50
25359	26X14X6	OTTONE: ORO L. - BR	2	28	€ 4,90 - € 5,40	100	€ 1,95 - € 2,20
25362	35X20X6	OTTONE: ORO L. - BR	2	28	€ 5,70 - € 6,00	100	€ 2,35 - € 2,50
25366	Ø13	NYLON	15	50	€ 1,90	1000	€ 0,10
25367	30X15	NYLON	5	28	€ 1,90	500	€ 0,28
25381	Ø16	NYLON	5	28	€ 1,90	500	€ 0,28
25390	26X13X6	OTTONE: ORO L. - BR	2	28	€ 5,10 - € 5,70	100	€ 1,95 - € 2,26
25391	32X16X6	OTTONE: ORO L. - BR	2	28	€ 5,80 - € 6,50	100	€ 2,36 - € 2,70
25392	26X14X6	OTTONE: ORO L. - BR	2	28	€ 5,10 - € 5,70	100	€ 1,95 - € 2,26
25393	33X18X6	OTTONE: ORO L. - BR	2	28	€ 5,80 - € 6,50	100	€ 2,36 - € 2,70

1=oro 2=br.



**Art. 25330**

Gancio "Birillino", materiale ottone

Finitura OI/Br/Nk

Misure: 10x10x7mm


	<b>Box</b>	<b>300pz.</b>	<b>€ 0,90</b>
---	------------	---------------	---------------

	<b>Blister</b>	<b>2 x 24pz.</b>	<b>€ 4,60</b>
---	----------------	------------------	---------------

**Art. 25115G**

Attaccaglia dentata ponticello grande

Finitura Oro lucido


	<b>Box</b>	<b>500pz.</b>	<b>€ 0,110</b>
---	------------	---------------	----------------

	<b>Blister pz.5</b>	<b>50pz.</b>	<b>€ 1,600</b>
--	---------------------	--------------	----------------

**Art. 25115A**

Attaccaglia dentata ponticello grande

Finitura Oro lucido

	<b>Box</b>	<b>500pz.</b>	<b>€ 0,110</b>
---	------------	---------------	----------------

	<b>Blister pz.5</b>	<b>50pz.</b>	<b>€ 1,600</b>
---	---------------------	--------------	----------------

**Art. 25115P**

Attaccaglia dentata ponticello piccola

Finitura Oro lucido

	<b>Box</b>	<b>500pz.</b>	<b>€ 0,084</b>
---	------------	---------------	----------------

	<b>Blister pz.6</b>	<b>50pz.</b>	<b>€ 1,600</b>
---	---------------------	--------------	----------------



56 mm.



32 mm.

**Art. 25114A**

Attaccaglia tela adesiva ø26

	<b>Box</b>	<b>1000pz.</b>	<b>€ 0,12</b>
--	------------	----------------	---------------

	<b>Blister pz.6</b>	<b>50pz.</b>	<b>€ 1,70</b>
--	---------------------	--------------	---------------

**Art. 25114B**

Attaccaglia tela adesiva ø30

	<b>Box</b>	<b>1000pz.</b>	<b>€ 0,22</b>
---	------------	----------------	---------------

	<b>Blister pz.5</b>	<b>50pz.</b>	<b>€ 2,10</b>
---	---------------------	--------------	---------------

**Art. 25114C**

Attaccaglia tela adesiva ø40

	<b>Box</b>	<b>1000pz.</b>	<b>€ 0,25</b>
---	------------	----------------	---------------

	<b>Blister pz.5</b>	<b>50pz.</b>	<b>€ 2,25</b>
---	---------------------	--------------	---------------



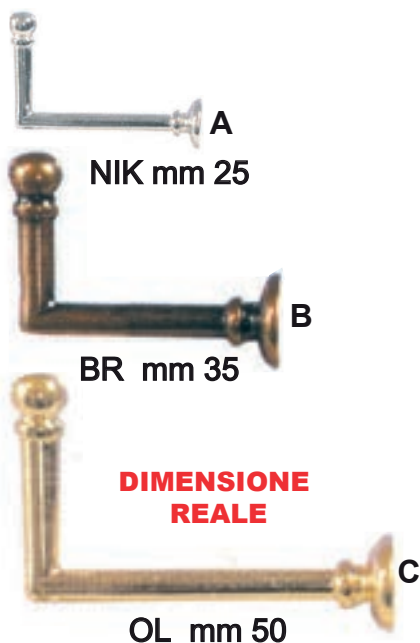
NIK BIANCO ORO BR

**Art.1507**  
supporto "tondo"  
in metallo per bris-bris



NIK BR BIANCO ORO

**Art.1506**  
supporto "rettangolare"  
in metallo per bris-bris



NIK mm 25

BR mm 35

**DIMENSIONE REALE**

OL mm 50

**Art.25382**  
gancio "elle"



**DIMENSIONE REALE**

mm 80x50



**DIMENSIONE REALE**

mm 34x24



**DIMENSIONE REALE**

mm 60x35



**Art.914845**  
gancio  
barocco zama



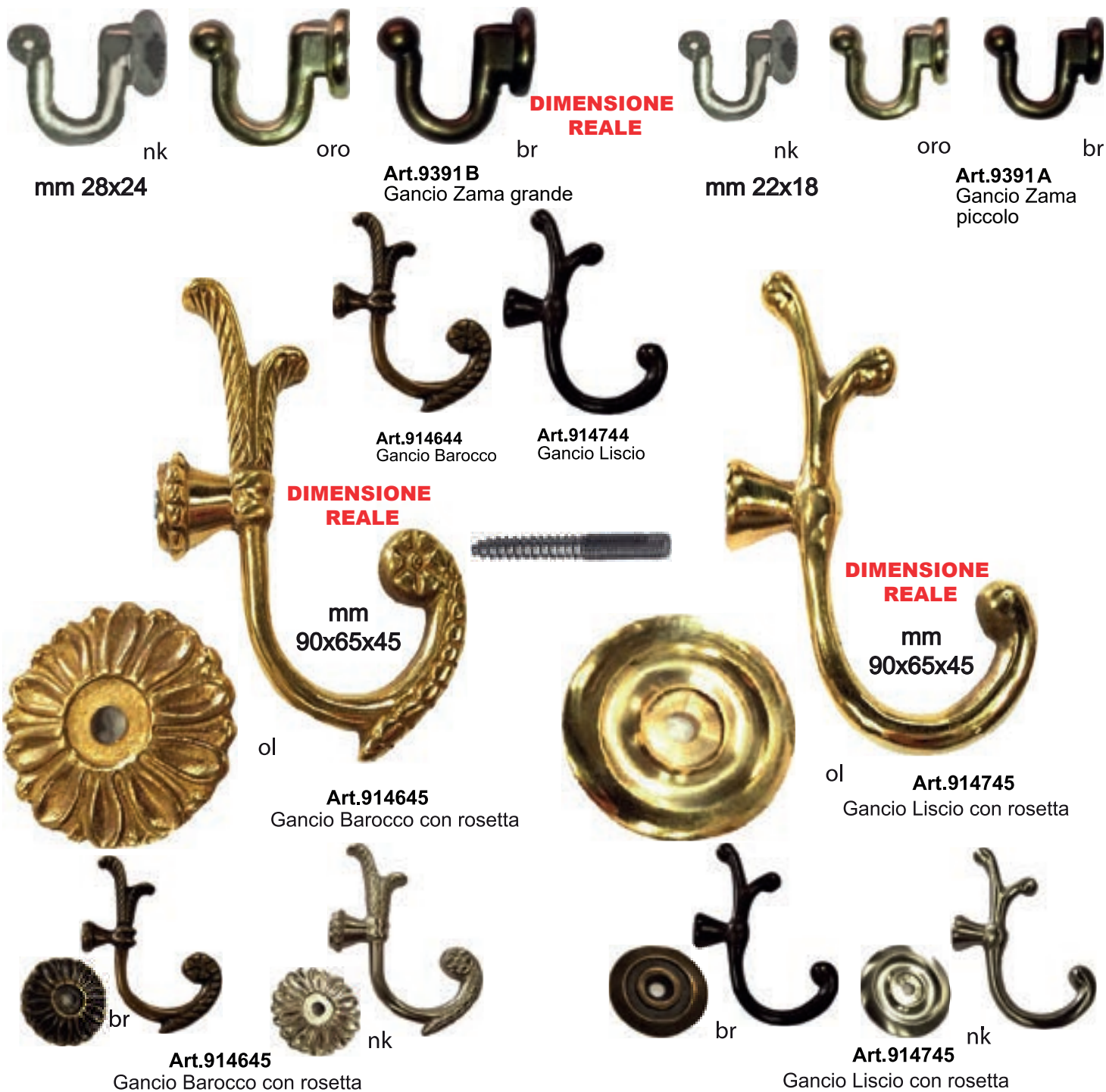
**Art.9392A**  
gancio embrasse  
francese piccolo



**Art.9392B**  
gancio embrasse  
francese grande

ART.	FINITURA	MATERIALE	MIS.	PEZZI x SKIN	SKIN x SCAT	PREZZI SKIN	Pz. BOX	PREZZI BOX
1506	ORO-BR-NK-BI	ZAMA	30x20	4	24	€ 4,20	50	€ 0,80
1507	ORO-BR-NK-BI	ZAMA	ø24	4	24	€ 4,20	50	€ 0,80
9392A	ORO-BR-NK-Arg	ZAMA	24x34	2	24	€ 4,00	30	€ 1,50
9392B	ORO-BR-NK-Arg	ZAMA	35x60	2	24	€ 6,00	30	€ 2,50
25382A	ORO-BR-NK	ZAMA	25	2	24	€ 2,80	100	€ 1,00
25382B	ORO-BR-NK	ZAMA	35	2	24	€ 3,60	100	€ 1,60
25382C	ORO-BR-NK	ZAMA	50	2	24	€ 4,00	100	€ 1,80
914845	ORO-BR-NK-Arg	ZAMA	55x80	1	24	€ 4,20	30	€ 3,20

Etichette con codice a barre non posizionate € 0,020  
posizionata sullo skin a € 0,040 netto



ART.	MISURA	MATERIALE E FINITURA	PZ. SK.	SK. x CONF	PREZZO PER SKIN	PZ. BOX	LISTINO BOX
9391A	22x18	ZAMA: ORO-BR-NIK-ARG.-RM-COLORATI	4	28	(1 - 5) € 4,20 (6 a 13) € 5,30	100	€ 0,80 - 1,20
9391B	28x24	ZAMA: ORO-BR-NIK-ARG.-RM-COLORATI	4	28	(1 - 5) € 4,80 (6 a 13) € 6,50	100	€ 0,95 - 1,50
914644	45x90x65	ZAMA: ORO - BR-NIK-COL. Solo gancio	1	24	(1 - 3) € 5,20 (6 a 14) € 8,00	24	€ 4,20 - 6,00
914645	45x90x65	ZAMA: ORO -BR -NIK-COLORATI	1	24	(1 - 3) € 6,50 (6 a 14) € 10,00	24	€ 5,20 - 8,00
914744	45x90x65	ZAMA: ORO -BR-NIK-COL. Solo gancio	1	24	(1 - 3) € 5,20 (6 a 14) € 8,00	24	€ 4,20 - 6,00
914745	45x90x65	ZAMA: ORO -BR-NIK-COLORATI	1	24	(1 - 3) € 6,50 (6 a 14) € 10,00	24	€ 5,20 - 8,00
914645/2	45x90x65	ZAMA: ORO -BR-NIK- COLORATI	2	12	(1 - 3) € 12,00 (6 a 14) € 18,00	24	€ 5,20 - 8,00
914745/2	45x90x65	ZAMA: ORO -BR-NIK- COLORATI	2	12	(1 - 3) € 12,00 (6 a 14) € 18,00	24	€ 5,20 - 8,00

1=oro 2=br. 3=nik. 4= arg. 5=rame 6=nero/oro 7=nero/arg.8=nero/rame 9=marrone/rame 10=av./oro 11=verde/oro 12=blu/oro 13=rosso/oro

Etichette con codice a barre non posizionate € 0,020  
posizionata sullo skin a € 0,040 netto



**CATENACCI PESANTI FUSI**



art. 9179-20



art. 9179-15

**MANIGLIETTE**



art. 9380  
140 mm

art. 9381



Piolo parete

art. 9102A-B

fermaporta a pinza

**MANIGLIETTE**

art. 9382



D 140 mm

C 120 mm

B 100 mm

A 80 mm



art. 9365A  
Cricchetto

ART.	FINITURA	MISURA	MATERIALE	PZ. SK. per CARD	SKIN x SCAT.	PREZZI x SKIN	Pz. BOX	PREZZI Box OL	PREZZI Box BR-CR
9102A-B	O.L. - BR	60x14x32	OTTONE	1	28	€ 7,30-8,65-10,20	50	€ 6,30	€ 7,65 - 9,20
9179-15	O.L.	150	OTTONE	1	14	€ 35,00 - 38,00	12	€ 33,00	€ 36,00
9179-20	O.L.	200	OTTONE	1	14	€ 37,00 - 40,00	12	€ 35,00	€ 38,00
9365A	O.L. - BR - NK	60x45x45	OTTONE	1	24	€ 7,90-9,20-10,80	30	€ 6,90	€ 8,20 - 9,80
9380	O.L. - BR - NK	140	OTTONE	1	16	€ 7,25-8,20-8,50	30	€ 6,25	€ 7,20 - 7,50
9381	O.L. - BR - NK	140	OTTONE	1	16	€ 7,25-8,20-8,50	30	€ 6,25	€ 7,20 - 7,50
9382A	O.L. - BR - NK	80	OTTONE	2	24	€ 6,00-7,30-8,00	50	€ 2,50	€ 3,15 - 3,50
9382B	O.L. - BR - NK	100	OTTONE	2	24	€ 6,60-8,00-8,60	50	€ 2,80	€ 3,50 - 3,80
9382C	O.L. - BR - NK	120	OTTONE	2	16	€ 7,30-8,60-9,30	50	€ 3,15	€ 3,80 - 4,15
9382D	O.L. - BR - NK	140	OTTONE	2	16	€ 8,00-9,20-9,90	50	€ 3,50	€ 4,10 - 4,45

Etichette con codice a barre non posizionate € 0,020  
posizionata sullo skin a € 0,040 netto

## CATENE DI SICUREZZA PER PORTA E GANCIO ROMA



art. 862  
cromato



art. 862 ottone lucido



art. 862  
bronzato



mm 18



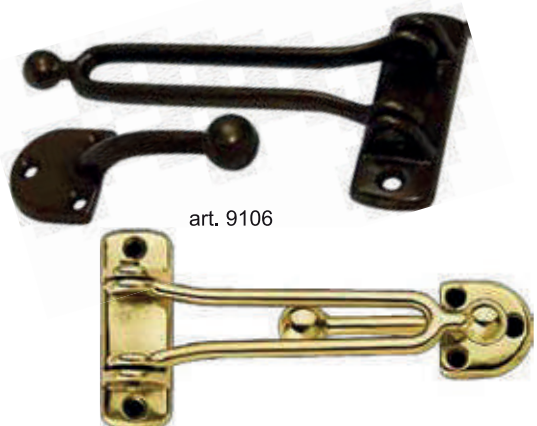
art. 25400



mm 18



Linguetta in plastica per riduzione da 18 a 15mm



art. 9106



mm 15



art. 25406



art. 25511



art. 25511/1



art. 9386A

art. 9386B

art. 9386C



art. 9387



art. 9388A



art. 9388B



art. 9388C



ART.	FINITURA	MISURA	MATERIALE	PZ. SK. per CARD	SKIN per SCATOLE	PREZZI x SKIN BR-CR	Pz. BOX	PREZZI Box OL	PREZZI Box BR-CR
25400*	ORO-MA-B-N-CR	18	ZM	2	24	€ 5,70	100	€ 2,50	€ 2,50
25406*	ORO-NK	15	ZM	2	24	€ 3,00	100	€ 0,80	€ 0,80
25511	B-N	ø 25	OTTONE	1	28	€ 4,00	-	-	-
25511/1	B-N	ø 25	OTTONE	1	28	€ 5,00	-	-	-
862	O.L. - BR - CR	cat. 180	OTTONE	1	16	€12,00-13,00	25	€ 11,00	€ 12,00
9106	O.L.-BR	60x12	OTTONE	1	16	€13,6-14,2-16,5	20	€ 12,60	€13,20-15,50
9386A	O.L.-BR-CR	34x22	OTTONE	2	24	€ 3,50 4,20	50	€ 1,40	€ 1,75
9386B	O.L.-BR-CR	40x30	OTTONE	2	24	€ 4,00 4,80	50	€ 1,60	€ 1,90
9386C	O.L.-BR-CR	46x30	OTTONE	2	24	€ 4,50 5,20	50	€ 1,85	€ 2,20
9387	O.L.-BR-CR	40x16x50	OTTONE	2	24	€ 4,90 5,70	50	€ 2,00	€ 2,40
9388A	O.L.-BR	22x22	OTTONE	2	24	€ 3,50	50	€ 1,00	€ 1,15
9388B	O.L.-BR	30x30	OTTONE	2	24	€ 3,80	50	€ 1,15	€ 1,30
9388C	O.L.-BR	50x45	OTTONE	2	24	€ 6,50	50	€ 2,70	€ 3,10

\* Colori: oro - marrone - bianco - nero - cromato - nichelato

**GANCI VARI**

 art. 9389A  
mm 24

 art. 9389B  
mm 30

 art. 9389C  
mm 34

 art. 9389D  
mm 40

**DIMENSIONE  
REALE**

 art. 9390A  
mm 33

 art. 9390B  
mm 38

 art. 9390C  
mm 43

 art. 9390D  
mm 50

**Art.9395/A**  
"piccolo"  
mm 33

**Art.9395/B**  
"medio"  
mm 40

**Art.9395/C**  
"grande"  
mm 50


ART.	FINITURA	MISURA	MATERIALE	PZ.SK. x CARD	SKIN per SCATOLE	PREZZI x SKIN OL - BR/CR	Pz. BOX	PREZZI Box OL	PREZZI BOX BR-CR
9389A	O.L - BR - CR	24x9	OTTONE	4	24	€ 4,60 - 5,40	50	€ 0,90	€ 1,10
9389B	O.L - BR - CR	30x20	OTTONE	4	24	€ 5,40 - 6,40	50	€ 1,10	€ 1,35
9389C	O.L - BR - CR	34x22	OTTONE	4	24	€ 7,00 - 8,20	50	€ 1,50	€ 1,80
9389D	O.L - BR - CR	40x27	OTTONE	4	24	€ 7,80 - 9,00	50	€ 1,90	€ 2,20
9390A	O.L - BR - CR	33x26	OTTONE	2	24	€ 4,70 - 5,40	50	€ 1,85	€ 2,20
9390B	O.L - BR - CR	38x33	OTTONE	2	24	€ 5,20 - 6,30	50	€ 2,10	€ 2,65
9390C	O.L - BR - CR	43x33	OTTONE	2	24	€ 5,60 - 6,50	50	€ 2,30	€ 2,75
9390D	O.L - BR - CR	50x44	OTTONE	2	24	€ 5,80 - 6,90	50	€ 2,40	€ 2,95
9395A	O.L - BR - CR	33x26	OTTONE	2	24	€ 4,80 - 5,60	50	€ 1,90	€ 2,30
9395B	O.L - BR - CR	40x28	OTTONE	2	24	€ 5,20 - 6,20	50	€ 2,10	€ 2,60
9395C	O.L - BR - CR	50x37	OTTONE	2	24	€ 6,40 - 7,90	25	€ 2,70	€ 3,45





O. L.



O. Br. sfumato



O. Sat.



O. Nero/Rame



O. Nero/Oro



O. Nero/Arg.



O. Cr.



O. Ramato



O. Arg. ant.

**DIMENSIONE  
REALE**

**Art. 96134**  
Gancio Rosa  
Mat.: ottone  
Dim.: 95x55x35 mm.

**Pz. x card: 2**  
Skin x scat.: 16  
Prezzo.: OL € 9,00



Br-Cr-Arg-Rame-Colorato € 11,00



**Pz. x card: 1**  
Skin x scat.: 24  
Prezzo: OL € 5,00



Box pz. 24: OL € 4,00 Br-Cr-Arg-Rame-Colorato € 5,00



Br-Cr-Arg-Rame-Colorato € 6,00

*Etichette con codice a barre non posizionate € 0,020  
posizionata sullo skin a € 0,040 netto*



**Art.29015**  
GIGLIONE  
materiale: ottone  
mm 135x67



**Art.90116**  
GANCIO SOLE  
materiale: ottone  
mm 80x40



**Art.90117**  
GANCIO LUNA  
materiale: ottone  
mm 80x40

**Art. 29015 - Art. 90116 - Art. 90117**

**Pz. x card: 1**


Skin x scat.: 24

 Prezzo: OL € 5,00


 Br-Cr-Arg-Rame-Colorato € 6,00

**Pz. x card: 2**

Skin x scat.: 16

 Prezzo.: OL € 9,00

Br-Cr-Arg-Rame-Colorato € 11,00

 Box pz. 24: OL € 4,00

Br-Cr-Arg-Rame-Colorato € 5,00



**Art.25310**  
Gancio "Goccia" con filetto 4ma  
mat. zama mm. 27x14  
Finit: Oro-BR-NIK-ARG. Ant.-B.co-Nero

**pz. x skin 4x24**

€ 4,60

conf. Box pz. 200

€ 0,90



**Art.25312**  
Gancio "Oslo" con filetto 4ma  
mat. zama mm. 50x15  
Finit: Oro-BR-NIK-ARG. Ant.-B.co-Nero

**pz. x skin 2x24**

€ 5,50

conf. Box pz. 50

€ 2,25



**Art.25313**  
Gancio "Venezia" con filetto 4ma  
mat. zama mm. 55x18  
Finit: Oro-BR-NIK-ARG. Ant.

**pz. x skin 2x24**

€ 4,60

conf. Box pz. 50

€ 1,80



**Art.93792**  
Gancio edera grande

materiale: ottone mm. 60x35

box pz. 25 Skin pz. 2x24

O. L. € 1,40

O. BR. € 1,80

 € 3,80

 € 4,60





Art.96178  
"scanalato"



Art.96180  
"toscano"



Art.96183  
"firenze c/sfera"



Art.96186  
"picche"



Art.96187  
"stelo"



Art.96188  
"stella"



Art.96189  
"diamante"



Art.96190  
"racchetta"



Art.96191  
"star"



Art.96192  
"fiocco"



Art.96193  
"celtico"



Art.96223  
"cravatta"





ART.	DESCRIZIONE	MATERIALE E FINITURA	Pz. x SKIN	SKIN BOX	PREZZO PER SKIN
96178/S	"scanalato" 50x25	ottone: 1-2-3-4-5-6-7-8-9-10-11-12	2	24	(1) € 4,00 - (2) € 4,60 - (5 a 12) € 8,00
96180/S	"toscano" 65x28	ottone: 1-2-3-4-5-6-7-8-9-10-11-12	2	24	(1) € 4,00 - (2) € 4,60 - (5 a 12) € 8,00
96183/S	"firenze" 60x28	ottone: 1-2-3-4-5-6-7-8-9-10-11-12	2	24	(1) € 4,00 - (2) € 4,60 - (5 a 12) € 8,00
96186/S	"picche" 70x30	ottone: 1-2-3-4-5-6-7-8-9-10-11-12	2	24	(1) € 4,00 - (2) € 4,60 - (5 a 12) € 8,00
96187/S	"stelo" 75x25	ottone: 1-2-3-4-5-6-7-8-9-10-11-12	2	24	(1) € 4,00 - (2) € 4,60 - (5 a 12) € 8,00
96188/S	"stella" 65x38	ottone: 1-2-3-4-5-6-7-8-9-10-11-12	2	24	(1) € 4,00 - (2) € 4,60 - (5 a 12) € 8,00
96189/S	"diamante" 80x28	ottone: 1-2-3-4-5-6-7-8-9-10-11-12	2	24	(1) € 4,00 - (2) € 4,60 - (5 a 12) € 8,00
96190/S	"racchetta" 75x40	ottone: 1-2-3-4-5-6-7-8-9-10-11-12	2	24	(1) € 4,00 - (2) € 4,60 - (5 a 12) € 8,00
96191/S	"star" 70x44	ottone: 1-2-3-4-5-6-7-8-9-10-11-12	2	24	(1) € 5,20 - (2) € 6,35 - (5 a 12) € 9,40
96192/S	"fiocco" 70x44	ottone: 1-2-3-4-5-6-7-8-9-10-11-12	2	24	(1) € 4,60 - (2) € 5,75 - (5 a 12) € 8,70
96193/S	"celtico" 70x35	ottone: 1-2-3-4-5-6-7-8-9-10-11-12	2	24	(1) € 6,90 - (2) € 8,60 - (5 a 12) € 11,50
96223/S	"cravatta" 90x75	ottone: 1-2-3-4-5-6-7-8-9-10-11-12	1	16	(1) € 6,90 - (2) € 8,60 - (5 a 12) € 11,50

1=oro 2=br. 3=nik. 4= arg. 5=nero/oro 6=nero/arg. 7=nero/rame 8=marrone/rame 9=av./oro 10=verde/oro 11=blu/oro 12=rosso/oro



ART.	DESCRIZIONE	MATERIALE E FINITURA	Pz. x BOX	PREZZO PER BOX
96178	"scanalato" 50x25	ottone: 1-2-3-4-5-6-7-8-9-10-11-12	25	(1) € 1,40 - (2) € 1,80 - (5 a 12) € 3,50
96180	"toscano" 65x28	ottone: 1-2-3-4-5-6-7-8-9-10-11-12	25	(1) € 1,40 - (2) € 1,80 - (5 a 12) € 3,50
96183	"firenze" 60x28	ottone: 1-2-3-4-5-6-7-8-9-10-11-12	25	(1) € 1,40 - (2) € 1,80 - (5 a 12) € 3,50
96186	"picche" 70x30	ottone: 1-2-3-4-5-6-7-8-9-10-11-12	25	(1) € 1,40 - (2) € 1,80 - (5 a 12) € 3,50
96187	"stelo" 75x25	ottone: 1-2-3-4-5-6-7-8-9-10-11-12	25	(1) € 1,40 - (2) € 1,80 - (5 a 12) € 3,50
96188	"stella" 65x38	ottone: 1-2-3-4-5-6-7-8-9-10-11-12	25	(1) € 1,40 - (2) € 1,80 - (5 a 12) € 3,50
96189	"diamante" 80x28	ottone: 1-2-3-4-5-6-7-8-9-10-11-12	25	(1) € 1,40 - (2) € 1,80 - (5 a 12) € 3,50
96190	"racchetta" 75x40	ottone: 1-2-3-4-5-6-7-8-9-10-11-12	25	(1) € 1,40 - (2) € 1,80 - (5 a 12) € 3,50
96191	"star" 70x44	ottone: 1-2-3-4-5-6-7-8-9-10-11-12	25	(1) € 2,00 - (2) € 2,50 - (5 a 12) € 4,00
96192	"fiocco" 70x44	ottone: 1-2-3-4-5-6-7-8-9-10-11-12	25	(1) € 1,80 - (2) € 2,20 - (5 a 12) € 3,70
96193	"celtico" 70x35	ottone: 1-2-3-4-5-6-7-8-9-10-11-12	25	(1) € 2,90 - (2) € 3,70 - (5 a 12) € 5,20
96223	"cravatta" 90x75	ottone: 1-2-3-4-5-6-7-8-9-10-11-12	12	(1) € 4,80 - (2) € 6,00 - (5 a 12) € 9,80

1=oro 2=br. 3=nik. 4= arg. 5=nero/oro 6=nero/arg. 7=nero/rame 8=marrone/rame 9=av./oro 10=verde/oro 11=blu/oro 12=rosso/oro



Art.96172  
"neretto"



Art.96177  
"design"



Art.96202  
"liscio"



Art.96214  
"lecce"



Art.96217  
"ottagono"



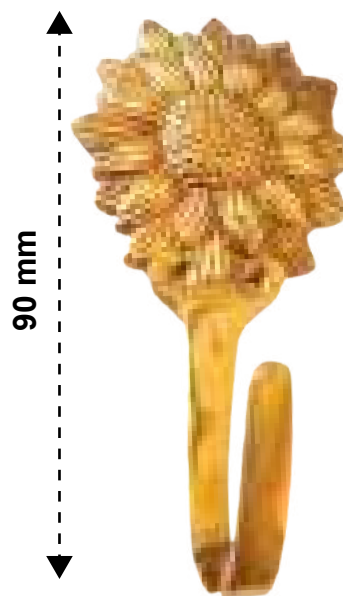
Art.96220  
"pigna c/stelo"



Art.96230  
"cameo grande"



Art.96231  
"cameo piccolo"



Art.96233  
"girasole"



Art.96221  
"pigna c/stelo"



ART.	DESCRIZIONE	MATERIALE E FINITURA	Pz. x SKIN	SKIN BOX	PREZZO PER SKIN
96172/S	"neretto" 65x25x10	ottone: 1-2-3-4-5-6-7-8-9-10-11-12	2	24	(1) € 4,40 - (2) € 5,30 - (5 a 12) € 8,50
96177/S	"design" 38x25	ottone: 1-2-3-4-5-6-7-8-9-10-11-12	2	24	(1) € 3,50 - (2) € 4,20 - (5 a 12) € 7,60
96202/S	"liscio" 65x30x25	ottone: 1-2-3-4-5-6-7-8-9-10-11-12	2	24	(1) € 6,90 - (2) € 8,00 - (5 a 12) € 11,00
96214/S	"lecce" 40x38	ottone: 1-2-3-4-5-6-7-8-9-10-11-12	2	24	(1) € 7,40 - (2) € 9,20 - (5 a 12) € 11,50
96217/S	"ottagono" 40x40	ottone: 1-2-3-4-5-6-7-8-9-10-11-12	2	24	(1) € 7,40 - (2) € 9,20 - (5 a 12) € 11,50
96220/S	"pigna" 100x50x14	ottone: 1-2-3-4-5-6-7-8-9-10-11-12	2	16	(1) € 9,20 - (2) € 11,00 - (5 a 12) € 13,80
96221/S	"pigna" 50x40x14	ottone: 1-2-3-4-5-6-7-8-9-10-11-12	2	24	(1) € 6,20 - (2) € 7,60 - (5 a 12) € 9,63
96230/S	"cameo"115x40x30	ottone: 1-2-3-4-5-6-7-8-9-10-11-12	1	24	(1) € 7,40 - (2) € 8,80 - (5 a 12) € 11,50
96231/S	"cameo" 75x40x30	ottone: 1-2-3-4-5-6-7-8-9-10-11-12	2	24	(1) € 6,00 - (2) € 6,70 - (5 a 12) € 10,35
96233/S	"girasole"90x55x25	ottone: 1-2-3-4-5-6-7-8-9-10-11-12	1	24	(1) € 6,20 - (2) € 7,25 - (5 a 12) € 10,35

1=oro 2=br. 3=c.r. 4= arg. 5=nero/oro 6=nero/arg. 7=nero/rame 8=marrone/rame 9=av./oro 10=verde/oro 11=blu/oro 12=rosso/oro



ART.	DESCRIZIONE	MATERIALE E FINITURA	Pz. x BOX	PREZZO PER BOX
96172	"neretto" 65x25x10	ottone: 1-2-3-4-5-6-7-8-9-10-11-12	50	(1) € 1,60 - (2) € 2,10 - (5 a 12) € 3,70
96177	"design" 38x25	ottone: 1-2-3-4-5-6-7-8-9-10-11-12	25	(1) € 1,20 - (2) € 1,50 - (5 a 12) € 3,20
96202	"liscio" 65x30x25	ottone: 1-2-3-4-5-6-7-8-9-10-11-12	25	(1) € 2,90 - (2) € 3,50 - (5 a 12) € 5,02
96214	"lecce" 40x38	ottone: 1-2-3-4-5-6-7-8-9-10-11-12	25	(1) € 3,10 - (2) € 4,00 - (5 a 12) € 5,40
96217	"ottagono" 40x40	ottone: 1-2-3-4-5-6-7-8-9-10-11-12	25	(1) € 3,10 - (2) € 4,00 - (5 a 12) € 5,40
96220	"pigna" 100x50x14	ottone: 1-2-3-4-5-6-7-8-9-10-11-12	12	(1) € 4,00 - (2) € 5,00 - (5 a 12) € 6,10
96221	"pigna" 50x40x14	ottone: 1-2-3-4-5-6-7-8-9-10-11-12	24	(1) € 2,60 - (2) € 3,20 - (5 a 12) € 4,60
96230	"cameo"115x40x30	ottone: 1-2-3-4-5-6-7-8-9-10-11-12	12	(1) € 6,20 - (2) € 7,50 - (5 a 12) € 9,80
96231	"cameo" 75x40x30	ottone: 1-2-3-4-5-6-7-8-9-10-11-12	25	(1) € 2,40 - (2) € 2,80 - (5 a 12) € 4,60
96233	"girasole"90x55x25	ottone: 1-2-3-4-5-6-7-8-9-10-11-12	12	(1) € 4,90 - (2) € 6,10 - (5 a 12) € 7,50

1=oro 2=br. 3=c.r. 4= arg. 5=nero/oro 6=nero/arg. 7=nero/rame 8=marrone/rame 9=av./oro 10=verde/oro 11=blu/oro 12=rosso/oro





**Art.290381**  
"lusso"



**Art.290382**  
"stella"



**Art.290383**  
"fiorentino"



**Art.290384**  
"rosa"




**Art.290385**  
"stile"



**Art.290100**  
"gambo"



**Art.290386**  
"cometa"



ART.	DESCRIZIONE	MATERIALE E FINITURA	Pz. x SKIN	SKIN BOX	PREZZO PER SKIN
290381A/S	"lusso" 100x100	ottone: 1-2-3-4-5-6-7-8-9-10-11-12	2	8	(1) € 32,60 - (2 a 4) € 34,60 - (5 a 12) € 44,00
290381B/S	"lusso" 100x150	ottone: 1-2-3-4-5-6-7-8-9-10-11-12	2	8	(1) € 34,60 - (2 a 4) € 38,60 - (5 a 12) € 46,00
290381C/S	"lusso" 100x200	ottone: 1-2-3-4-5-6-7-8-9-10-11-12	2	8	(1) € 36,60 - (2 a 4) € 40,60 - (5 a 12) € 48,00
290382A/S	"stella" 60x100	ottone: 1-2-3-4-5-6-7-8-9-10-11-12	2	8	(1) € 15,40 - (2 a 4) € 19,40 - (5 a 12) € 28,00
290382B/S	"stella" 60x150	ottone: 1-2-3-4-5-6-7-8-9-10-11-12	2	8	(1) € 17,40 - (2 a 4) € 21,40 - (5 a 12) € 30,00
290382C/S	"stella" 60x200	ottone: 1-2-3-4-5-6-7-8-9-10-11-12	2	8	(1) € 19,40 - (2 a 4) € 23,40 - (5 a 12) € 32,00
290383A/S	"fiorentino" 70x100	ottone: 1-2-3-4-5-6-7-8-9-10-11-12	2	8	(1) € 17,80 - (2 a 4) € 21,80 - (5 a 12) € 30,00
290383B/S	"fiorentino" 70x150	ottone: 1-2-3-4-5-6-7-8-9-10-11-12	2	8	(1) € 19,80 - (2 a 4) € 23,80 - (5 a 12) € 32,00
290383C/S	"fiorentino" 70x200	ottone: 1-2-3-4-5-6-7-8-9-10-11-12	2	8	(1) € 21,80 - (2 a 4) € 25,80 - (5 a 12) € 34,00
290384A/S	"rosa" 50x100	ottone: 1-2-3-4-5-6-7-8-9-10-11-12	2	8	(1) € 14,60 - (2 a 4) € 18,60 - (5 a 12) € 28,00
290384B/S	"rosa" 50x150	ottone: 1-2-3-4-5-6-7-8-9-10-11-12	2	8	(1) € 16,60 - (2 a 4) € 20,60 - (5 a 12) € 30,00
290384C/S	"rosa" 50x200	ottone: 1-2-3-4-5-6-7-8-9-10-11-12	2	8	(1) € 18,60 - (2 a 4) € 22,60 - (5 a 12) € 32,00
290385A/S	"stile" 60x100	ottone: 1-2-3-4-5-6-7-8-9-10-11-12	2	8	(1) € 15,00 - (2 a 4) € 19,00 - (5 a 12) € 28,00
290385B/S	"stile" 60x150	ottone: 1-2-3-4-5-6-7-8-9-10-11-12	2	8	(1) € 17,00 - (2 a 4) € 21,00 - (5 a 12) € 30,00
290385C/S	"stile" 60x200	ottone: 1-2-3-4-5-6-7-8-9-10-11-12	2	8	(1) € 19,00 - (2 a 4) € 23,00 - (5 a 12) € 32,00
290386A/S	"cometa" 60x100	ottone: 1-2-3-4-5-6-7-8-9-10-11-12	2	8	(1) € 16,60 - (2 a 4) € 20,60 - (5 a 12) € 30,00
290386B/S	"cometa" 60x150	ottone: 1-2-3-4-5-6-7-8-9-10-11-12	2	8	(1) € 18,60 - (2 a 4) € 22,60 - (5 a 12) € 32,00
290386C/S	"cometa" 60x200	ottone: 1-2-3-4-5-6-7-8-9-10-11-12	2	8	(1) € 20,60 - (2 a 4) € 24,60 - (5 a 12) € 34,00

1=olv 2=obr. 3=nik.sat 4= ocr. 5=nero/oro 6=nero/arg. 7=nero/rame 8=marrone/rame 9=av./oro 10=verde/oro 11=blu/oro 12=rosso/oro



ART.	DESCRIZIONE	MATERIALE E FINITURA	Pz. x BOX	PREZZO PER BOX
290381A	"lusso" 100x100	ottone: 1-2-3-4-5-6-7-8-9-10-11-12	10	(1) € 15,30 - (2 a 4) € 17,30 - (5 a 12) € 21,00
290381B	"lusso" 100x150	ottone: 1-2-3-4-5-6-7-8-9-10-11-12	10	(1) € 16,30 - (2 a 4) € 18,30 - (5 a 12) € 22,00
290381C	"lusso" 100x200	ottone: 1-2-3-4-5-6-7-8-9-10-11-12	10	(1) € 17,30 - (2 a 4) € 19,30 - (5 a 12) € 23,00
290382A	"stella" 60x100	ottone: 1-2-3-4-5-6-7-8-9-10-11-12	10	(1) € 6,70 - (2 a 4) € 8,70 - (5 a 12) € 13,00
290382B	"stella" 60x150	ottone: 1-2-3-4-5-6-7-8-9-10-11-12	10	(1) € 7,70 - (2 a 4) € 9,70 - (5 a 12) € 14,00
290382C	"stella" 60x200	ottone: 1-2-3-4-5-6-7-8-9-10-11-12	10	(1) € 8,70 - (2 a 4) € 10,70 - (5 a 12) € 15,00
290383A	"fiorentino" 70x100	ottone: 1-2-3-4-5-6-7-8-9-10-11-12	10	(1) € 7,90 - (2 a 4) € 9,90 - (5 a 12) € 14,00
290383B	"fiorentino" 70x150	ottone: 1-2-3-4-5-6-7-8-9-10-11-12	10	(1) € 8,90 - (2 a 4) € 10,90 - (5 a 12) € 15,00
290383C	"fiorentino" 70x200	ottone: 1-2-3-4-5-6-7-8-9-10-11-12	10	(1) € 9,90 - (2 a 4) € 11,90 - (5 a 12) € 16,00
290384A	"rosa" 50x100	ottone: 1-2-3-4-5-6-7-8-9-10-11-12	10	(1) € 6,30 - (2 a 4) € 8,30 - (5 a 12) € 13,00
290384B	"rosa" 50x150	ottone: 1-2-3-4-5-6-7-8-9-10-11-12	10	(1) € 7,30 - (2 a 4) € 9,30 - (5 a 12) € 14,00
290384C	"rosa" 50x200	ottone: 1-2-3-4-5-6-7-8-9-10-11-12	10	(1) € 8,30 - (2 a 4) € 10,30 - (5 a 12) € 15,00
290385A	"stile" 60x100	ottone: 1-2-3-4-5-6-7-8-9-10-11-12	10	(1) € 6,50 - (2 a 4) € 8,50 - (5 a 12) € 13,00
290385B	"stile" 60x150	ottone: 1-2-3-4-5-6-7-8-9-10-11-12	10	(1) € 7,50 - (2 a 4) € 9,50 - (5 a 12) € 14,00
290385C	"stile" 60x200	ottone: 1-2-3-4-5-6-7-8-9-10-11-12	10	(1) € 8,50 - (2 a 4) € 10,50 - (5 a 12) € 15,00
290386A	"cometa" 60x100	ottone: 1-2-3-4-5-6-7-8-9-10-11-12	10	(1) € 7,30 - (2 a 4) € 9,30 - (5 a 12) € 14,00
290386B	"cometa" 60x150	ottone: 1-2-3-4-5-6-7-8-9-10-11-12	10	(1) € 8,30 - (2 a 4) € 10,30 - (5 a 12) € 15,00
290386C	"cometa" 60x200	ottone: 1-2-3-4-5-6-7-8-9-10-11-12	10	(1) € 9,30 - (2 a 4) € 11,30 - (5 a 12) € 16,00
290100A	"gambo" 100	ottone: 1-2-3-4-5-6-7-8-9-10-11-12	10	(1) € 4,00 - (2 a 4) € 5,00 - (5 a 12) € 8,50
290100B	"gambo" 140	ottone: 1-2-3-4-5-6-7-8-9-10-11-12	10	(1) € 5,00 - (2 a 4) € 6,00 - (5 a 12) € 9,50
290100C	"gambo" 180	ottone: 1-2-3-4-5-6-7-8-9-10-11-12	10	(1) € 6,00 - (2 a 4) € 7,00 - (5 a 12) € 10,50

1=olv 2=obr. 3=nik.sat 4= ocr. 5=nero/oro 6=nero/arg. 7=nero/rame 8=marrone/rame 9=av./oro 10=verde/oro 11=blu/oro 12=rosso/oro

*Etichette con codice a barre non posizionate € 0,020  
posizionata sullo skin a € 0,040 netto*



**Art.290375**  
"pavone"



**Art.290376**  
"epoca"



**Art.290377**  
"victoria"



**Art.290378**  
"deco"



**Art.290100**  
"gambo"



**Art.290379**  
"petalo"



**Art.290380**  
"fiore"





ART.	DESCRIZIONE	MATERIALE E FINITURA	Pz. x SKIN	SKIN BOX	PREZZO PER SKIN
290375A/S	"pavone" 90x100	ottone: 1-2-3-4-5-6-7-8-9-10-11-12	2	8	(1) € 19,80 - (2 a 4) € 23,60 - (5 a 12) € 32,00
290375B/S	"pavone" 90x150	ottone: 1-2-3-4-5-6-7-8-9-10-11-12	2	8	(1) € 22,80 - (2 a 4) € 26,00 - (5 a 12) € 34,00
290375C/S	"pavone" 90x200	ottone: 1-2-3-4-5-6-7-8-9-10-11-12	2	8	(1) € 23,80 - (2 a 4) € 28,40 - (5 a 12) € 36,00
290376A/S	"epoca" 75x100	ottone: 1-2-3-4-5-6-7-8-9-10-11-12	2	8	(1) € 17,20 - (2 a 4) € 21,20 - (5 a 12) € 30,00
290376B/S	"epoca" 75x150	ottone: 1-2-3-4-5-6-7-8-9-10-11-12	2	8	(1) € 19,20 - (2 a 4) € 23,20 - (5 a 12) € 36,00
290376C/S	"epoca" 75x200	ottone: 1-2-3-4-5-6-7-8-9-10-11-12	2	8	(1) € 21,20 - (2 a 4) € 25,20 - (5 a 12) € 38,00
290377A/S	"victoria" 60x100	ottone: 1-2-3-4-5-6-7-8-9-10-11-12	2	8	(1) € 13,00 - (2 a 4) € 17,00 - (5 a 12) € 26,00
290377B/S	"victoria" 60x150	ottone: 1-2-3-4-5-6-7-8-9-10-11-12	2	8	(1) € 15,00 - (2 a 4) € 19,00 - (5 a 12) € 28,00
290377C/S	"victoria" 60x200	ottone: 1-2-3-4-5-6-7-8-9-10-11-12	2	8	(1) € 17,00 - (2 a 4) € 21,00 - (5 a 12) € 30,00
290378A/S	"deco" 70x100	ottone: 1-2-3-4-5-6-7-8-9-10-11-12	2	8	(1) € 17,00 - (2 a 4) € 21,00 - (5 a 12) € 30,00
290378B/S	"deco" 70x150	ottone: 1-2-3-4-5-6-7-8-9-10-11-12	2	8	(1) € 19,00 - (2 a 4) € 23,00 - (5 a 12) € 32,00
290378C/S	"deco" 70x200	ottone: 1-2-3-4-5-6-7-8-9-10-11-12	2	8	(1) € 21,00 - (2 a 4) € 25,00 - (5 a 12) € 34,00
290379A/S	"petalo" 80x100	ottone: 1-2-3-4-5-6-7-8-9-10-11-12	2	8	(1) € 18,80 - (2 a 4) € 22,80 - (5 a 12) € 32,00
290379B/S	"petalo" 80x150	ottone: 1-2-3-4-5-6-7-8-9-10-11-12	2	8	(1) € 20,80 - (2 a 4) € 25,20 - (5 a 12) € 34,00
290379C/S	"petalo" 80x200	ottone: 1-2-3-4-5-6-7-8-9-10-11-12	2	8	(1) € 22,80 - (2 a 4) € 26,80 - (5 a 12) € 36,00
290380A/S	"fiore" 60x100	ottone: 1-2-3-4-5-6-7-8-9-10-11-12	2	8	(1) € 17,80 - (2 a 4) € 21,80 - (5 a 12) € 30,00
290380B/S	"fiore" 60x150	ottone: 1-2-3-4-5-6-7-8-9-10-11-12	2	8	(1) € 19,80 - (2 a 4) € 22,80 - (5 a 12) € 32,00
290380C/S	"fiore" 60x200	ottone: 1-2-3-4-5-6-7-8-9-10-11-12	2	8	(1) € 21,80 - (2 a 4) € 25,80 - (5 a 12) € 34,00

1=olv 2=obr. 3=nik.sat 4= ocr. 5=nero/oro 6=nero/arg. 7=nero/rame 8=marrone/rame 9=av./oro 10=verde/oro 11=blu/oro 12=rosso/oro



ART.	DESCRIZIONE	MATERIALE E FINITURA	Pz. x BOX	PREZZO PER BOX
290375A	"pavone" 90x100	ottone: 1-2-3-4-5-6-7-8-9-10-11-12	10	(1) € 8,90 - (2 a 4) € 10,80 - (5 a 12) € 15,00
290375B	"pavone" 90x150	ottone: 1-2-3-4-5-6-7-8-9-10-11-12	10	(1) € 9,90 - (2 a 4) € 12,00 - (5 a 12) € 16,00
290375C	"pavone" 90x200	ottone: 1-2-3-4-5-6-7-8-9-10-11-12	10	(1) € 10,90 - (2 a 4) € 13,20 - (5 a 12) € 17,00
290376A	"epoca" 75x100	ottone: 1-2-3-4-5-6-7-8-9-10-11-12	10	(1) € 7,60 - (2 a 4) € 9,60 - (5 a 12) € 14,00
290376B	"epoca" 75x150	ottone: 1-2-3-4-5-6-7-8-9-10-11-12	10	(1) € 8,60 - (2 a 4) € 10,60 - (5 a 12) € 17,00
290376C	"epoca" 75x200	ottone: 1-2-3-4-5-6-7-8-9-10-11-12	10	(1) € 9,60 - (2 a 4) € 11,60 - (5 a 12) € 18,00
290377A	"victoria" 60x100	ottone: 1-2-3-4-5-6-7-8-9-10-11-12	10	(1) € 5,50 - (2 a 4) € 7,50 - (5 a 12) € 12,00
290377B	"victoria" 60x150	ottone: 1-2-3-4-5-6-7-8-9-10-11-12	10	(1) € 6,50 - (2 a 4) € 8,50 - (5 a 12) € 13,00
290377C	"victoria" 60x200	ottone: 1-2-3-4-5-6-7-8-9-10-11-12	10	(1) € 7,50 - (2 a 4) € 9,50 - (5 a 12) € 14,00
290378A	"deco" 70x100	ottone: 1-2-3-4-5-6-7-8-9-10-11-12	10	(1) € 7,50 - (2 a 4) € 9,50 - (5 a 12) € 14,00
290378B	"deco" 70x150	ottone: 1-2-3-4-5-6-7-8-9-10-11-12	10	(1) € 8,50 - (2 a 4) € 10,50 - (5 a 12) € 15,00
290378C	"deco" 70x200	ottone: 1-2-3-4-5-6-7-8-9-10-11-12	10	(1) € 9,50 - (2 a 4) € 11,50 - (5 a 12) € 16,00
290379A	"petalo" 80x100	ottone: 1-2-3-4-5-6-7-8-9-10-11-12	10	(1) € 8,40 - (2 a 4) € 10,40 - (5 a 12) € 15,00
290379B	"petalo" 80x150	ottone: 1-2-3-4-5-6-7-8-9-10-11-12	10	(1) € 9,40 - (2 a 4) € 11,60 - (5 a 12) € 16,00
290379C	"petalo" 80x200	ottone: 1-2-3-4-5-6-7-8-9-10-11-12	10	(1) € 10,40 - (2 a 4) € 12,40 - (5 a 12) € 17,00
290380A	"fiore" 60x100	ottone: 1-2-3-4-5-6-7-8-9-10-11-12	10	(1) € 7,90 - (2 a 4) € 9,90 - (5 a 12) € 14,00
290380B	"fiore" 60x150	ottone: 1-2-3-4-5-6-7-8-9-10-11-12	10	(1) € 8,90 - (2 a 4) € 10,90 - (5 a 12) € 15,00
290380C	"fiore" 60x200	ottone: 1-2-3-4-5-6-7-8-9-10-11-12	10	(1) € 9,90 - (2 a 4) € 11,90 - (5 a 12) € 16,00
290100	"gambo " 100	ottone: 1-2-3-4-5-6-7-8-9-10-11-12	10	(1) € 4,00 - (2 a 4) € 5,00 - (5 a 12) € 8,50
290140	"gambo" 140	ottone: 1-2-3-4-5-6-7-8-9-10-11-12	10	(1) € 5,00 - (2 a 4) € 6,00 - (5 a 12) € 9,50
290180	"gambo" 180	ottone: 1-2-3-4-5-6-7-8-9-10-11-12	10	(1) € 6,00 - (2 a 4) € 7,00 - (5 a 12) € 10,50

1=olv 2=obr. 3=nik.sat 4= ocr. 5=nero/oro 6=nero/arg. 7=nero/rame 8=marrone/rame 9=av./oro 10=verde/oro 11=blu/oro 12=rosso/oro

*Etichette con codice a barre non posizionate € 0,020  
posizionata sullo skin a € 0,040 netto*



**Art.82160** 25x150  
Catenacciolo



**Art.82130** 25x65  
Catenacciolo



**Art.82150** 25x100  
Catenacciolo



**Art.82120** 25x50  
Catenacciolo



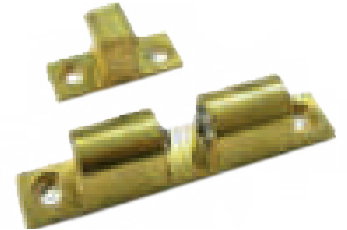
**Art.82140** 25x75  
Catenacciolo



**Art.82110** 25x40  
Catenacciolo



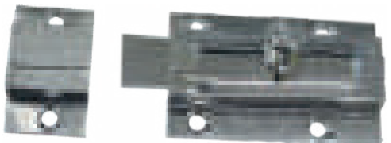
**Art.921950**  
Catenacciolo  
Binario



**Art.93118**  
Cricchetto  
a sfera



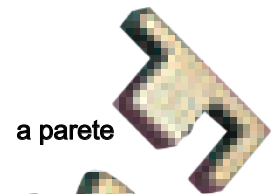
**Art.851950**  
Catenaccio trasversale  
OL - BR - NIK



**Art.9850**  
Targetta Grande



**Art.9840**  
Targetta piccola



a parete

**Art.9534**  
Pinza  
a sfera



vite

piolo



**Art.424010**  
Catenaccio  
ad asta



**Art.852160**  
Catenaccio  
a cannone



**Art.854250**  
Catenaccio  
sagomato



**Art.86260**  
Catenaccio  
tondo



ART.	FINITURA	MISURA	MATERIALE	PZ.SK. x CARD	SKIN x SCAT.	PREZZI PER SKIN OL - BR - CR	Pz. BOX	PREZZI Box OL	PREZZI Box BR-CR N-NM
9534	O.L - BR.	20x10	OTTONE	1	28	€ 9,60-10,50	30	€ 8,60	€ 9,50
9840	O.L - N.K	15x3x38	OTTONE	1	24	€ 15,25-16,70	24	€ 14,25	€ 15,70
9850	O.L - N.K	20x4x46	OTTONE	1	24	€ 17,90-19,60	24	€ 16,90	€ 18,60
82110	O.L	25x40	OTTONE	1	24	€ 4,65	24	€ 3,65	-
82120	O.L	25x50	OTTONE	1	24	€ 5,20	24	€ 4,20	-
82130	O.L	25x65	OTTONE	1	24	€ 6,10	24	€ 5,10	-
82140	O.L	25x75	OTTONE	1	24	€ 6,90	24	€ 5,90	-
82150	O.L	25x100	OTTONE	1	24	€ 8,10	24	€ 7,10	-
82160	O.L	25x150	OTTONE	1	24	€ 10,00	24	€ 9,00	-
86260	O.L - BR.	40x60	OTTONE	1	24	€ 7,75-8,45	24	€ 6,75	€ 7,45
86280	O.L - BR.	40x80	OTTONE	1	24	€ 9,00-9,80	24	€ 8,00	€ 8,80
86210	O.L - BR.	40x100	OTTONE	1	24	€ 10,90-11,90	24	€ 9,90	€ 10,90
86212	O.L - BR.	40x120	OTTONE	1	24	€ 14,10-15,40	24	€ 13,10	€ 14,40
93118	O.L	8x44	OTTONE	2	24	€ 6,20-7,30	50	€ 2,60	€ 3,15
93119	O.L	9x50	OTTONE	2	24	€ 7,00-8,80	50	€ 3,00	€ 3,90
93111	O.L	11x60	OTTONE	2	24	€ 9,30-11,20	50	€ 4,15	€ 5,10
93112	O.L	13x70	OTTONE	2	24	€ 12,40-14,40	50	€ 5,70	€ 6,70
424010	O.L.V	100	OTTONE	1	14	€ 23,50	24	€ 22,50	-
424015	O.L.V	150	OTTONE	1	14	€ 26,40	24	€ 25,40	-
424020	O.L.V	200	OTTONE	1	14	€ 27,50	24	€ 26,50	-
424025	O.L.V	250	OTTONE	1	6	€ 28,60	24	€ 27,60	-
424030	O.L.V	300	OTTONE	1	1	€ 30,80	12	€ 29,80	-
424040	O.L.V	400	OTTONE	1	1	€ 34,10	12	€ 33,10	-
424060	O.L.V	600	OTTONE	1	1	€ 45,20	4	€ 44,20	-
851950	O.L - BR. - NK	31x50	OTTONE	1	24	€ 5,60 - 6,30 - 6,85	25	€ 4,60	€ 5,30 - 5,85
851960	O.L - BR. - NK	31x60	OTTONE	1	24	€ 6,00 - 6,70 - 7,20	25	€ 5,00	€ 5,70 - 6,20
851980	O.L - BR. - NK	31x80	OTTONE	1	24	€ 6,70 - 7,50 - 8,10	25	€ 5,70	€ 6,50 - 7,10
851910	O.L - BR. - NK	31x100	OTTONE	1	24	€ 7,50 - 8,25 - 8,80	25	€ 6,50	€ 7,25 - 7,80
851912	O.L - BR. - NK	31x120	OTTONE	1	24	€ 9,70 -10,50 -11,00	25	€ 8,70	€ 9,50-10,00
851914	O.L - BR. - NK	31x140	OTTONE	1	24	€10,50 -11,60 -11,90	25	€ 9,50	€ 10,50-10,90
851916	O.L - BR. - NK	31x160	OTTONE	1	24	€11,20 -11,90 -13,90	25	€ 10,20	€ 10,90-12,90
852160	O.L - BR.	60	OTTONE	1	24	€ 8,00 - 8,70	25	€ 7,00	€ 7,70
852175	O.L - BR.	75	OTTONE	1	24	€ 9,70 - 10,60	25	€ 8,70	€ 9,60
852190	O.L - BR.	90	OTTONE	1	24	€ 11,70 - 12,80	25	€ 10,70	€ 11,80
852110	O.L - BR.	110	OTTONE	1	24	€ 14,00 - 15,30	25	€ 13,00	€ 14,30
854250	O.L - BR.	50	OTTONE	1	24	€ 10,60 - 11,60	25	€ 9,60	€ 10,60
854275	O.L - BR.	75	OTTONE	1	24	€ 15,40 - 16,90	25	€ 14,40	€ 15,90
854210	O.L - BR.	100	OTTONE	1	24	€ 19,00 - 20,80	25	€ 18,00	€ 19,80
854212	O.L - BR.	120	OTTONE	1	24	€ 22,60 - 24,80	25	€ 21,60	€ 23,80
854215	O.L - BR.	150	OTTONE	1	24	€ 27,40 - 30,00	25	€ 26,40	€ 29,00
854220	O.L - BR.	200	OTTONE	1	24	€ 35,80 - 39,30	25	€ 34,80	€ 38,30
921950	O.L - BR.	50	OTTONE	2	24	€ 5,90 - 6,70 - 7,40	50	€ 2,45	€ 2,85-3,20
921960	O.L - BR.	60	OTTONE	2	24	€ 6,20 - 7,00 - 7,80	50	€ 2,60	€ 3,00-3,40
921970	O.L - BR.	70	OTTONE	2	24	€ 6,60 - 7,40 - 8,20	50	€ 2,80	€ 3,20-3,60
921980	O.L - BR.	80	OTTONE	2	24	€ 6,90 - 7,80 - 8,50	50	€ 2,95	€ 3,40-3,75
921990	O.L - BR.	90	OTTONE	2	24	€ 7,30 - 8,20 - 8,80	50	€ 3,15	€ 3,60-3,90
921910	O.L - BR.	100	OTTONE	2	24	€ 8,70 - 9,60 - 10,40	50	€ 3,85	€ 4,30-4,70
921912	O.L - BR.	120	OTTONE	2	24	€ 9,40-10,40 - 11,20	50	€ 4,20	€ 4,70-5,10





**Art.80251**  
Chiave ottone pesante

**Art.8274**  
Chiave ottone pesante

**Art.80341L**  
Chiave ottone lunga

**Art.80341C**  
Chiave ottone corta



**Art.81007L**  
Chiave ottone lunga

**Art.81007C**  
Chiave ottone corta

**Art.818**  
Chiave ottone

**Art.821**  
Chiave ottone

ART.	MISURA	MATERIALE E FINITURA	PZ. SK.	SK. x CONF	PREZZO PER SKIN	PZ. BOX	LISTINO BOX
818	30x65x6	OTTONE: OL - BR	2	24	€ 7,20	50	€ 3,10
821	35x70x6	OTTONE: OL - BR	2	24	€ 7,20	50	€ 3,10
8274	35x70x6	OTTONE: OL - BR	2	24	€ 9,20	50	€ 4,10
80251	30x65x6	OTTONE: OL - BR	2	24	€ 9,20	50	€ 4,10
81007C	35x60x6	OTTONE: OL - BR	2	24	€ 7,20	50	€ 3,10
81007L	42x70x6	OTTONE: OL - BR	2	24	€ 9,20	50	€ 4,10
80341C	42x70x6	OTTONE: OL - BR	2	24	€ 7,20	50	€ 3,10
80341L	50x80x6	OTTONE: OL - BR	2	24	€ 8,40	50	€ 3,70

Etichette con codice a barre non posizionate € 0,020  
posizionata sullo skin a € 0,040 netto


**Art.9112**  
Cerniera biscotto  
a ribaltina

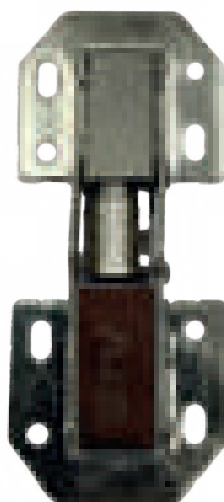
**Art.9113**  
Cerniera fresata c/cave

**Art.9130**  
Cerniera biscotto  
c/fermo

**Art.9131**  
Cerniera biscotto  
s/fermo

ART.	FINITURA	MISURA	MATERIALE	PZ. SK. per CARD	SKIN x SCAT	PREZZI x SK OS - OL/BR	Pz. BOX	PREZZI Box OL	PREZZI Box OLV - BR
9112	OL - BR	30x47	OTTONE	2	24	- € 7,50	24	€ 2,92	€ - 3,25
9113	OL - BR	40x40	OTTONE	2	24	- € 5,90	24	€ 2,17	€ - 2,45
9130	OS - OL - BR	30x80	OTTONE	2	24	€ 10,60 - 12,90	24	OS € 4,80	€ - 5,95
9131	OS - OL - BR	30x80	OTTONE	2	24	€ 7,70 - 9,80	24	OS € 3,35	€ - 4,40


**Art.278100**  
Cerniera c/piastra

**Art.278101**  
Cerniera s/piastra

**Art. 415**  
Cerniera a 180°  
per pensili

**Art. 416**  
Cerniera  
per pensili

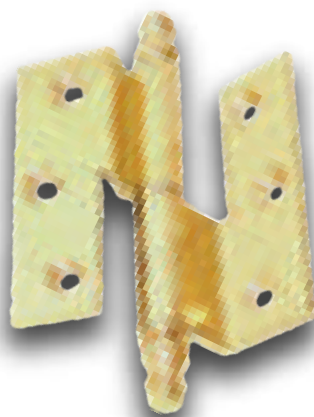
**Art.60100-1**  
Tavellino a scatto  
incontro  
mm 5-10-15-20-25-30

ART.	FINITURA	MISURA	MATERIALE	PZ. SK. per CARD	SKIN per SCATOLE	PREZZI x SKIN	Pz. BOX	PREZZI Box OL - FZ - BR/CR
415	FERRO ZINC	40x95	FERRO	2	16	€ 7,10	50	€ 2,40
416	FERRO ZINC	ø35	FERRO	2	16	€ 5,15	50	€ 1,85
60100	O.L. - BR	-	OTTONE	1	24	€ 6,7- 7,3- 9,8	50	€ 4,20 - 4,50 5,40
60101	O.L. - BR	5-10-15-20-25-30	OTTONE	-	-	-	50	€ 1,50 - 1,80 2,40
278100	FERRO ZINC	ø35	FERRO	2	12	€ 4,32	50	€ 1,54
278101	FERRO ZINC	ø35	FERRO	2	12	€ 4,32	50	€ 1,54

*Etichette con codice a barre non posizionate € 0,020  
posizionata sullo skin a € 0,040 netto*



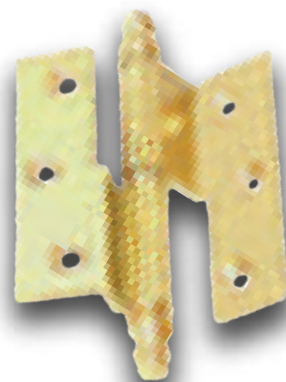
**Art.9133**  
Cerniera liscia  
piana



**Art.9135**  
Cerniera liscia  
doppio collo



**Art.9140**  
Cerniera rigata  
piana

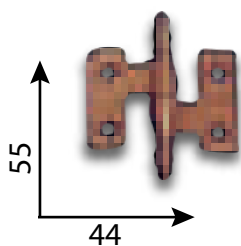


**Art.9144**  
Cerniera rigata  
doppio collo

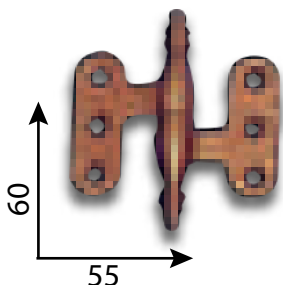


ART.	FINITURA	MISURA	MATERIALE	PZ. SK. CARD	SKIN BOX	PREZZI x SKIN OL BR	Pz. BOX	PREZZI Box OL	PREZZI Box BR
9133A	O.L. - BR DX SX	40x40	OTTONE	2	16	€ 9,50 - 10,40	24	€ 4,25	€ 4,70
9133B	O.L. - BR DX SX	50x40	OTTONE	2	16	€ 10,60 - 11,50	24	€ 4,80	€ 5,25
9133C	O.L. - BR DX SX	60x40	OTTONE	2	16	€ 12,40 - 13,50	24	€ 5,70	€ 6,25
9135A	O.L. - BR DX SX	40x40	OTTONE	2	16	€ 10,40 - 11,40	24	€ 4,70	€ 5,20
9135B	O.L. - BR DX SX	50x40	OTTONE	2	16	€ 11,80 - 13,80	24	€ 5,40	€ 5,90
9135C	O.L. - BR DX SX	60x40	OTTONE	2	16	€ 13,80 - 15,00	24	€ 6,40	€ 7,00
9140A	O.L. - BR DX SX	40x40	OTTONE	2	16	€ 9,50 - 10,40	24	€ 4,25	€ 4,70
9140B	O.L. - BR DX SX	50x40	OTTONE	2	16	€ 10,60 - 11,50	24	€ 4,80	€ 5,25
9140C	O.L. - BR DX SX	60x40	OTTONE	2	16	€ 12,40 - 13,50	24	€ 5,70	€ 6,25
9144A	O.L. - BR DX SX	40x40	OTTONE	2	16	€ 10,40 - 11,40	24	€ 4,70	€ 5,20
9144B	O.L. - BR DX SX	50x40	OTTONE	2	16	€ 11,80 - 13,80	24	€ 5,40	€ 5,90
9144C	O.L. - BR DX SX	60x40	OTTONE	2	16	€ 13,80 - 15,00	24	€ 6,40	€ 7,00

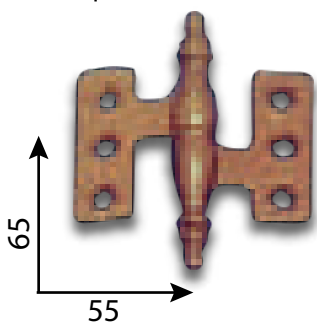
## CERNIERE BAROCCO



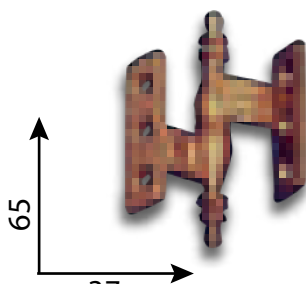
**Art.804**  
Cerniera barocco  
piana BQ



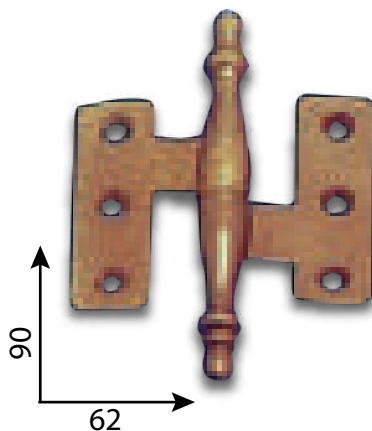
**Art.807**  
Cerniera barocco  
piana BT



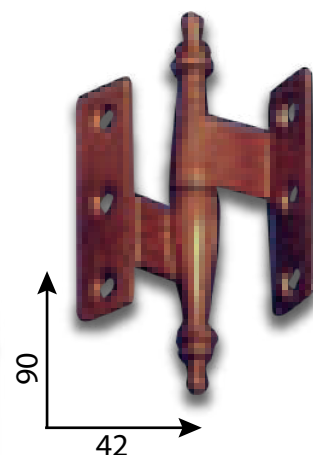
**Art.805**  
Cerniera barocco  
piana BQ



**Art.809**  
Cerniera barocco  
zancata BQ



**Art.811**  
Cerniera barocco  
piana BQ



**Art.816**  
Cerniera barocco  
zancata BQ




**Art.80240**  
Cerniera in stile

**Art.80267**  
Cerniera in stile

**Art.80272**  
Cerniera in stile

**Art.80275**  
Cerniera in stile

**Art.80274**  
Cerniera in stile

**Art.80279**  
Cerniera in stile

**BRACCIO BASSO**

**BRACCIO ALTO**
**Art.80276**  
Cerniera in stile

**Art.80276A**  
Cerniera in stile

**Art.80722**  
Cerniera in stile

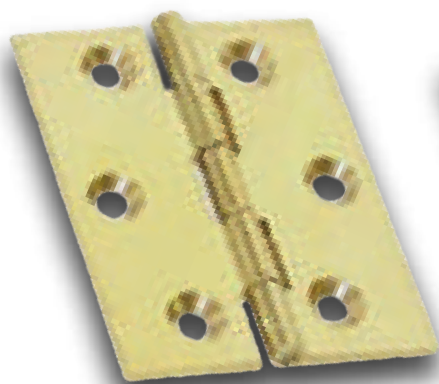
**Art.80284**  
Cerniera in stile

**COLLO 18**  
**Art.81015A**  
Cerniera in stile

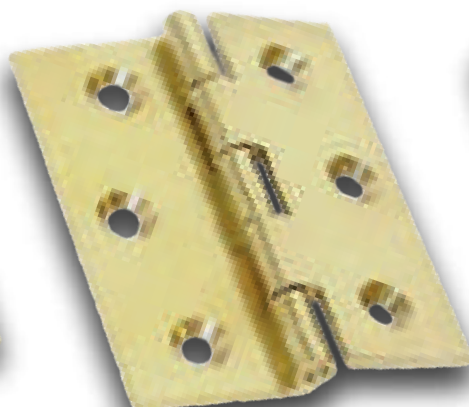
**COLLO 24**  
**Art.81015B**  
Cerniera in stile


ART.	FINITURA	MISURA	MATERIALE	PZ.SK. BOX	SKIN BOX	PREZZI x SKIN	PZ. BOX	PREZZI BOX OL	PREZZI BOX BR - ANNERITA
804	O.L. - BR DX SX	55x44	OTTONE	2	16	€ 9,20 - 9,80	24	€ 4,10	€ 4,40
805	O.L. - BR DX SX	65x55	OTTONE	2	16	€ 9,60- 10,20	24	€ 4,30	€ 4,60
807	O.L. - BR DX SX	65x55	OTTONE	2	16	€ 9,60- 10,20	24	€ 4,30	€ 4,60
809	O.L. - BR DX SX	65x37	OTTONE	2	16	€11,00-12,00	24	€ 5,00	€ 5,50
811	O.L. - BR DX SX	90x62	OTTONE	2	12	€ 16,60-18,20	24	€ 7,80	€ 8,60
816	O.L. - BR DX SX	90x42	OTTONE	2	12	€ 19,80-21,80	24	€ 9,40	€ 10,40
80240	O.L. - BR	50x49x35	ZAMA	2	24	€ 10,80-11,70	50	€ 4,40	€ 4,85
80267	O.L. - BR	74x45x72	ZAMA	2	24	€ 11,90-13,00	50	€ 4,95	€ 5,50
80272	O.L. - BR	102x48x60	ZAMA	2	12	€ 14,60-15,20	50	€ 6,10	€ 6,60
80274	O.L. - BR	60x48x60	ZAMA	2	16	€ 14,20-15,20	50	€ 6,30	€ 6,60
80275	O.L. - BR	92x52x35	ZAMA	2	16	€ 10,80-11,70	50	€ 4,40	€ 4,85
80276	O.L. - BR	40x29x8	ZAMA	2	24	€ 9,00- 9,70	50	€ 3,50	€ 3,85
80276A	O.L. - BR	40x29x10	ZAMA	2	24	€ 9,00- 9,70	50	€ 3,50	€ 3,85
80279	O.L. - BR	50x49x35	ZAMA	2	24	€ 9,00- 9,70	50	€ 3,50	€ 3,85
80284	O.L. - BR	62x44x35	ZAMA	2	24	€ 9,50-10,30	50	€ 3,75	€ 4,15
80722	O.L. - ANNERITA	45x42	ZAMA	2	24	€ 8,60- 8,60	50	€ 3,30	€ 3,30
81015A	O.L. - BR	32x44	ZAMA	2	24	€ 6,80- 7,00	50	€ 2,40	€ 2,50
81015B	O.L. - BR	32x49	ZAMA	2	24	€ 6,90- 7,00	50	€ 2,40	€ 2,50

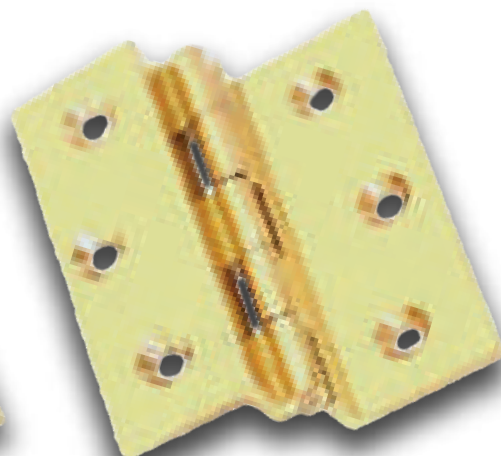
Etichette con codice a barre non posizionate € 0,020  
posizionata sullo skin a € 0,040 netto



**Art.9101**  
Cerniera fresata piana



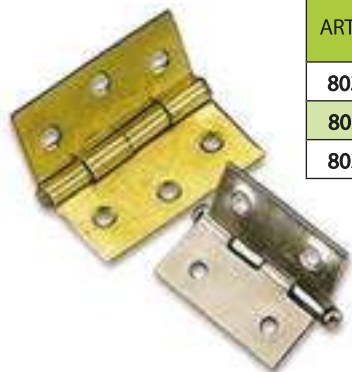
**Art.9103**  
Cerniera fresata  
mezzo collo



**Art.9105**  
Cerniera fresata  
doppio collo



CODICE	FINITURA	MISURA	MAT.	PZ. SK. CARD	SKIN BOX	PREZZI x SKIN			Pz. BOX	PREZZI Box OS	PREZZI BOX BR - NK
						O.S.	BR	NK			
9101R	O.S - BR	25x25	OTTONE	2	24	€ 3,50	4,40	5,20	24	€ 1,20	€ 1,70 - 2,10
9101A	O.S - BR	30x25	OTTONE	2	24	€ 3,55	4,50	5,30	24	€ 1,25	€ 1,75 - 2,15
9101B	O.S - BR	30x30	OTTONE	2	24	€ 3,60	4,60	5,40	24	€ 1,31	€ 1,80 - 2,20
9101C	O.S - BR	35x30	OTTONE	2	24	€ 3,90	4,70	5,50	24	€ 1,43	€ 1,85 - 2,25
9101D	O.S - BR	35x35	OTTONE	2	24	€ 4,00	4,70	5,56	24	€ 1,50	€ 1,86 - 2,28
9101E	O.S - BR	40x30	OTTONE	2	24	€ 4,20	5,00	5,60	24	€ 1,52	€ 1,88 - 2,30
9101F	O.S - BR	40x35	OTTONE	2	24	€ 4,40	5,20	5,70	24	€ 1,55	€ 1,93 - 2,33
9101G	O.S - BR	40x40	OTTONE	2	24	€ 4,70	5,40	6,40	24	€ 1,83	€ 2,20 - 2,70
9101H	O.S - BR	50x30	OTTONE	2	24	€ 5,30	5,90	6,50	24	€ 1,90	€ 2,45 - 2,75
9101M	O.S - BR	50x40	OTTONE	2	24	€ 5,50	6,40	7,20	24	€ 2,20	€ 2,68 - 3,10
9101N	O.S - BR	50x50	OTTONE	2	24	€ 6,40	7,55	8,20	24	€ 2,68	€ 3,26 - 3,55
9101P	O.S - BR	60x50	OTTONE	2	16	€ 7,00	8,10	8,70	24	€ 3,00	€ 3,55 - 3,85
9101Q	O.S - BR	70x55	OTTONE	2	16	€ 9,00	10,00	10,40	24	€ 4,00	€ 4,50 - 4,70
9103A	O.S - BR	35x35	OTTONE	2	24	€ 4,40	5,30	6,10	24	€ 1,70	€ 2,15 - 2,55
9103B	O.S - BR	40x35	OTTONE	2	24	€ 4,65	5,55	6,40	24	€ 1,82	€ 2,27 - 2,70
9103C	O.S - BR	40x40	OTTONE	2	24	€ 5,56	6,60	7,30	24	€ 2,28	€ 2,80 - 3,15
9103D	O.S - BR	50x40	OTTONE	2	24	€ 6,50	7,50	8,10	24	€ 2,74	€ 3,26 - 3,55
9103E	O.S - BR	50x50	OTTONE	2	24	€ 7,85	9,00	9,80	24	€ 3,62	€ 4,00 - 4,40
9103F	O.S - BR	60x50	OTTONE	2	16	€ 9,00	10,50	10,90	24	€ 4,00	€ 4,75 - 4,95
9103G	O.S - BR	70x55	OTTONE	2	16	€ 17,00	18,60	19,40	24	€ 8,00	€ 8,80 - 9,20
9105A	O.S - BR	35x35	OTTONE	2	24	€ 4,40	5,30	6,10	24	€ 1,70	€ 2,15 - 2,55
9105B	O.S - BR	40x35	OTTONE	2	24	€ 4,65	5,55	6,40	24	€ 1,81	€ 2,25 - 2,70
9105C	O.S - BR	40x40	OTTONE	2	24	€ 5,56	6,60	7,30	24	€ 2,28	€ 2,78 - 3,15
9105D	O.S - BR	50x40	OTTONE	2	24	€ 6,50	7,50	8,10	24	€ 2,70	€ 3,25 - 3,55
9105E	O.S - BR	50x50	OTTONE	2	24	€ 7,85	9,00	9,80	24	€ 3,42	€ 4,05 - 4,35
9105F	O.S - BR	60x50	OTTONE	2	16	€ 9,00	10,50	10,90	24	€ 4,00	€ 4,72 - 4,95
9105G	O.S - BR	70x55	OTTONE	2	16	€ 17,20	18,60	19,40	24	€ 8,10	€ 8,90 - 9,20

**Art. 80301 Cerniera piana serie quadrata**


ARTICOLO	SPESSORE	FORMATO	FORI	PERNO	MATERIALE	PZ. BOX	PREZZO BOX	PZ.SKIN	SKIN CONF	PREZZO SKIN
<b>80301A</b>	mm 0,7	mm 30x30	4	fisso	ottonata - zincata	50	€ 0,42	2	24	€ 2,00
<b>80301B</b>	mm 0,8	mm 40x40	6			50	€ 0,51	2	24	€ 2,20
<b>80301C</b>	mm 0,9	mm 50x50	6			24	€ 0,63	2	24	€ 2,35

**Art. 80302 Cerniera piana serie stretta**


ARTICOLO	SPESSORE	FORMATO	FORI	PERNO	MATERIALE	PZ. BOX	PREZZO BOX	PZ.SKIN	SKIN CONF	PREZZO SKIN
<b>80302A</b>	mm 0,7	mm 20x30	4	fisso	ottonata - zincata	50	€ 0,41	2	24	€ 2,00
<b>80302B</b>	mm 0,8	mm 40x25	6			50	€ 0,49	2	24	€ 2,10
<b>80302C</b>	mm 0,9	mm 50x30	6			50	€ 0,58	2	24	€ 2,30
<b>80302D</b>	mm 1	mm 60x30	6			50	€ 0,72	2	24	€ 2,60
<b>80302E</b>	mm 1	mm 70x37	6			50	€ 0,80	2	24	€ 2,70

**Art. 80303 Cerniera piana**


ARTICOLO	SPESSORE	FORMATO	FORI	PERNO *	MATERIALE	PZ. BOX	PREZZO BOX	PZ.SKIN	SKIN CONF	PREZZO SKIN
<b>80303A</b>	mm 0,8	mm 40x35	6	fisso	ottonata - zincata	50	€ 0,50	2	24	€ 2,10
<b>80303B</b>	mm 0,9	mm 50x40	6			24	€ 0,58	2	24	€ 2,30
<b>80303C</b>	mm 1	mm 60x50	6			24	€ 0,83	2	24	€ 2,85
<b>80303D</b>	mm 1	mm 70x55	6			24	€ 0,90	2	24	€ 2,95





Art. 80310 CPC Cerniera alla piana / ala curva

SPESSORE	FORMATO	FORI	PERNO	MATERIALE	PEZZI BOX	PREZZO BOX	PEZZI SKIN	SKIN CONF.	PREZZO SKIN
mm 1	mm 50x43h	6	fisso	ferro zincato	50	€ 0,75	2	24	€ 2,60

Art. 80311 CPC Cerniera piana

SPESSORE	FORMATO	FORI	PERNO	MATERIALE	PEZZI BOX	PREZZO BOX	PEZZI SKIN	SKIN CONF.	PREZZO SKIN
mm 1	mm 45x45	4	fisso	ferro zincato	50	€ 0,75	2	24	€ 2,70



Art. 80312 CAL Cerniera piana ala lunga

SPESSORE	FORMATO	FORI	PERNO	MATERIALE	PEZZI BOX	PREZZO BOX	PEZZI SKIN	SKIN CONF.	PREZZO SKIN
mm 1,5	mm 20+30x40	4	fisso	ferro zincato	50	€ 0,85	2	24	€ 2,80

Art. 80313 Cerniera a biscotto3

SPESSORE	FORMATO	FORI	PERNO	MATERIALE	PEZZI BOX	PREZZO BOX	PEZZI SKIN	SKIN CONF.	PREZZO SKIN
mm 1,5	mm 80x35	6	fisso	ferro zincato	50	€ 0,90	2	24	€ 2,95
				ferro ottonato e bronzato	50	€ 1,12	2	24	€ 3,35



Art. 80314 Cerniera per mobili - Paumelle

SPESSORE	FORMATO	FORI	PERNO	MATERIALE	PEZZI BOX	PREZZO BOX	PEZZI SKIN	SKIN CONF.	PREZZO SKIN
mm 1,1	mm 30x40 dx - sx	6	ø 33 3,7	ferro tropicalizzato	50	€ 0,35	2	24	€ 1,80
				ferro ottonato e nichelato	50	€ 0,37	2	24	€ 1,90

Art. 80315 Cerniera per mobili - Paumelle

SPESSORE	FORMATO	FORI	PERNO	MATERIALE	PEZZI BOX	PREZZO BOX	PEZZI SKIN	SKIN CONF.	PREZZO SKIN
mm 1,2	mm 40x50 dx - sx	6	ø mm 3,7	ferro tropicalizzato	50	€ 0,45	2	24	€ 2,00
				ferro ottonato e nichelato	50	€ 0,50	2	24	€ 2,10



Art. 80316 Cerniera universale - invisibile

SPESSORE	FORMATO	FORI	PERNO	MATERIALE	PEZZI BOX	PREZZO BOX	PEZZI SKIN	SKIN CONF.	PREZZO SKIN
mm 1,2	mm 50 h	6	a sfilo	ferro tropicalizzato	50	€ 0,45	2	24	€ 2,00
				ferro ottonato e nichelato	50	€ 0,50	2	24	€ 2,10

Etichette con codice a barre non posizionate € 0,020  
posizionata sullo skin a € 0,040 netto


**Art.80318 Ferri da letto K ad incastro (guarnitura completa da pz. 8)**


SPESSORE	FORMATO	MATERIALE	PZ. BOX	PREZZO BOX	PZ. SKIN	SKIN CONF.	PREZZO SKIN
mm 2,5	mm 95	ferro lucido	100	€ 5,30	1	24	€ 6,80


**Art. 80320 Cerniera serie lunga**


ARTICOLO	SPESSORE	FORMATO	FINITURA	PZ. BOX	PREZZO BOX	PZ. SKIN	SKIN CONF.	PREZZO SKIN
<b>80320A</b>	mm 1,2	mm 25x40	Ferro Luc.	24	€ 0,65	2	24	€ 2,45
<b>80320B</b>	mm 1,2	mm 25x50	Ferro Luc.	24	€ 0,68	2	24	€ 2,60
<b>80320C</b>	mm 1,2	mm 25x60	Ferro Luc.	24	€ 0,71	2	24	€ 2,85
<b>80320D</b>	mm 1,2	mm 25x80	Ferro Luc.	24	€ 0,77	2	24	€ 3,00
<b>80320E</b>	mm 1,2	mm 25x100	Ferro Luc.	24	€ 0,90	2	24	€ 3,10
<b>80320F</b>	mm 1,2	mm 25x120	Ferro Luc.	24	€ 0,98	2	24	€ 3,25

**Tassello nylon con bordo**


ARTICOLO	MISURA	PEZZI	CONF. BILUX	PREZZO BILUX	CONF. B.P.	PREZZO B.P.
<b>130420/BL</b>	ø4x20	36	50	€ 1,25	1000	€ 0,017
<b>130525/BL</b>	ø5x25	30	50	€ 1,25	1000	€ 0,018
<b>130630/BL</b>	ø6x30	20	50	€ 1,25	1000	€ 0,022
<b>130730/BL</b>	ø7x30	18	50	€ 1,25	1000	€ 0,027
<b>130840/BL</b>	ø8x40	14	50	€ 1,25	1000	€ 0,033
<b>131050/BL</b>	ø10x50	8	50	€ 1,25	500	€ 0,066
<b>131260/BL</b>	ø12x60	6	50	€ 1,25	300	€ 0,085
<b>131475/BL</b>	ø14x75	3	50	€ 1,25	200	€ 0,130

**Tassello nylon con bordo e vite zincata**


ARTICOLO	MISURA	PEZZI. BOX	CONF. BOX	PREZZO	CONF. BUSTA	PEZZI BUSTA	PREZZO
<b>1564350</b>	ø6 - 4x35	100+100	20	€ 6,00	10+10	100	€ 0,65
<b>1584545</b>	ø8 4,5x45	50+50	20	€ 9,00	10+10	50	€ 1,00
<b>1510650</b>	ø10 6x50	50+50	20	€ 13,20	10+10	30	€ 1,65



*Etichette con codice a barre non posizionate € 0,020  
posizionata sullo skin a € 0,040 netto*



**Art.80107**  
Cerniera piana  
rustikal



**Art.80106**  
Cerniera curva  
rustikal



**Art.80154 P**  
Cerniera piana  
rustikal



**Art.802**  
Cerniera finta  
rustikal



**Art.80155 P**  
Cerniera piana  
rustikal 152x95



**Art.80155 C**  
Cerniera curva  
rustikal 152x95

**Art.80157 C**  
Cerniera curva  
rustikal 210x110



**Art.80164B ø 35**  
Pomolo oro



**Art.80164B ø 30**  
Pomolo oro



**Art.80007**  
Bocchetta Oro



**Art.80007**  
Bocchetta rustikal

**Art.80007**  
Bocchetta  
materiale: Zama mm. 25x46

	Box 100 pz	Skin pz. 2x24
ORO:	€ 1,00	€ 3,00
BR:	€ 1,10	€ 3,20
RUSTIKAL:	€ 1,25	€ 3,50



**Art.80164C ø 30**  
Pomolo rustikal



**Art.80164B ø35**  
Pomolo rustikal



**Art.80104**  
Pomolo con  
piastra rustikal



**Art.80105/1**  
Ciondolo con  
piastra rustikal



**Art.821**  
Chiave rustikal



**Art.81000**  
Bocchetta  
rustikal



**Art.80166**  
Bocchetta rustikal

ART.	FINITURA	MISURA.	MATERIALE	PZ. SK. per CARD	SKIN per SCATOLE	PREZZI x SKIN	Pz. BOX	PREZZI Box
802	RUSTIKAL	60x50	FE. BATT.	2	24	€ 4,90	50	€ 1,95
821	RUSTIKAL	35x75x6	FE. BATT.	2	24	€ 8,00	50	€ 3,50
80104	RUSTIKAL	ø 25 25x75	FE. BATT.	2	24	€ 11,30	50	€ 5,15
80105/1	RUSTIKAL	25x75	FE. BATT.	2	24	€ 8,20	50	€ 3,60
80106	RUSTIKAL	70x45	FE. BATT.	2	24	€ 9,60	50	€ 4,30
80107	RUSTIKAL	70x45	FE. BATT.	2	24	€ 7,00	50	€ 3,00
80154	RUSTIKAL	95x65	FE. BATT.	2	12	€ 11,30	50	€ 5,15
80155C	RUSTIKAL	140x95	FE. BATT.	2	12	€ 12,30	50	€ 5,65
80155P	RUSTIKAL	135x95	FE. BATT.	2	12	€ 11,20	50	€ 5,10
80156C	RUSTIKAL	100x70	FE. BATT.	2	12	€ 10,50	50	€ 4,75
80156P	RUSTIKAL	105x70	FE. BATT.	2	12	€ 10,00	50	€ 4,50
<b>80157C</b>	<b>RUSTIKAL</b>	<b>210x110</b>	<b>FE. BATT.</b>	<b>2</b>	<b>12</b>	<b>€ 15,00</b>	<b>50</b>	<b>€ 7,00</b>
<b>80157P</b>	<b>RUSTIKAL</b>	<b>215x110</b>	<b>FE. BATT.</b>	<b>2</b>	<b>12</b>	<b>€ 14,30</b>	<b>50</b>	<b>€ 6,65</b>
80164B	RUSTIKAL	ø 35	FE. BATT.	2	24	€ 8,60	50	€ 3,80
80164C	RUSTIKAL	ø 30	FE. BATT.	2	24	€ 8,20	50	€ 3,60
80166	RUSTIKAL	ø 35	FE. BATT.	2	24	€ 6,60	50	€ 2,80
81000	RUSTIKAL	25x75	FE. BATT.	2	24	€ 5,30	50	€ 2,15

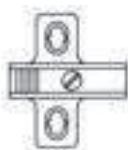
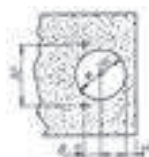
Etichette con codice a barre non posizionate € 0,020  
posizionata sullo skin a € 0,040 netto



## CERNIERE PER MOBILI A SCATTO (Serie 310) BASETTE


**art. 12311310**

ART.	FINIT.	BRACCIO	MISURA	PZ. SKIN	SKIN SCAT	PREZZI SKIN	BOX	PREZZI BOX	BOX	PREZZI BOX
12311310	NIK	BASSO	ø26	2	12	€ 4,70	50	€ 1,10	500	€ 0,86
12312310	NIK	MEDIO	ø26	2	12	€ 4,90	50	€ 1,16	500	€ 0,92
12313310	NIK	ALTO	ø26	2	12	€ 5,20	50	€ 1,35	500	€ 1,04
12991212LR	NIK	BASETTA	2	-	-	-	50	€ 0,39	500	€ 0,33
12991215LR	NIK	BASETTA	5	-	-	-	50	€ 0,44	500	€ 0,38
12991212 Z	NIK	BASETTA	2	-	-	-	50	€ 0,46	500	€ 0,40
12991215 Z	NIK	BASETTA	5	-	-	-	50	€ 0,53	500	€ 0,46



BASETTA



BRACCIO BASSO



BRACCIO MEDIO

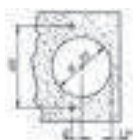


BRACCIO ALTO

## CERNIERE PER MOBILI A SCATTO (Serie 360) BASETTE


**art. 12361310**

ART.	FINIT.	BRACCIO	MIS.	PZ. SKIN	SKIN SCAT	PREZZI SKIN	BOX	PREZZI BOX	BOX	PREZZI BOX
12361310	NIK	BASSO	ø35	2	12	€ 5,70	50	€ 1,38	250	€ 1,08
12362310	NIK	MEDIO	ø35	2	12	€ 5,90	50	€ 1,45	250	€ 1,15
12363310	NIK	ALTO	ø35	2	12	€ 6,20	50	€ 1,70	250	€ 1,33
12992912LR	NIK	BASETTA	2	-	-	-	50	€ 0,39	250	€ 0,34
12992914LR	NIK	BASETTA	4	-	-	-	50	€ 0,43	250	€ 0,37
12992916LR	NIK	BASETTA	6	-	-	-	50	€ 0,46	250	€ 0,41
12992912 Z	NIK	BASETTA	2	-	-	-	50	€ 0,48	250	€ 0,45
12992914 Z	NIK	BASETTA	4	-	-	-	50	€ 0,53	250	€ 0,50
12992916 Z	NIK	BASETTA	6	-	-	-	50	€ 0,55	250	€ 0,52



BASETTA



BRACCIO BASSO



BRACCIO MEDIO



BRACCIO ALTO

Etichette con codice a barre non posizionate € 0,020  
posizionata sullo skin a € 0,040 netto



**Art.12311-18**  
Cerniera  $\varnothing$  26  
per vetro

**Art.12341310**  
Cerniera 180° B.basso  
**Art.12342310**  
Cerniera 180° B.medio

**Art.12381418**  
Cerniera  $\varnothing$ 35  
per vetro

**Art.12501310**  
Cerniera  $\varnothing$ 40



ART.	FINITURA	BRACCIO	MIS.	PZ. SKIN	SKIN SCAT	PREZZI SKIN	BOX	PREZZI BOX	BOX	PREZZI BOX
12311-18	NICHELATA	BASSO	$\varnothing$ 26	2	12	€ 8,70	50	€ 1,70	500	€ 1,17
12312-18	NICHELATA	MEDIO	$\varnothing$ 26	2	12	€ 9,70	50	€ 1,78	500	€ 1,22
12313-18	NICHELATA	ALTO	$\varnothing$ 26	2	12	€ 10,20	50	€ 2,15	500	€ 1,28
12991212LR	NICHELATA	BASETTE	2	-	-	-	50	€ 0,39	500	€ 0,33
12991215LR	NICHELATA	BASETTE	5	-	-	-	50	€ 0,44	500	€ 0,38
12991212 Z	NICHELATA	BASETTE	2	-	-	-	50	€ 0,46	500	€ 0,40
12991215 Z	NICHELATA	BASETTE	5	-	-	-	50	€ 0,53	500	€ 0,46
122NSH	STONDATA N-ORO S. - CR	BASETTE	$\varnothing$ 32	-	-	-	50	€ 1,38	200	€ 0,96
122NTH	TONDA N-ORO S. - CR	BASETTE	$\varnothing$ 32	-	-	-	50	€ 1,38	200	€ 0,96
12381418	NICHELATA	BASSO	$\varnothing$ 35	2	12	€ 12,20	24	€ 2,05	200	€ 1,43
12382418	NICHELATA	MEDIO	$\varnothing$ 35	2	12	€ 12,85	24	€ 2,15	200	€ 1,49
12383418	NICHELATA	ALTO	$\varnothing$ 35	2	12	€ 13,95	24	€ 2,20	200	€ 1,54
12992912	NICHELATA	BASETTE	2	-	-	-	24	€ 0,39	200	€ 0,34
12992914	NICHELATA	BASETTE	4	-	-	-	24	€ 0,43	200	€ 0,37
12992916	NICHELATA	BASETTE	6	-	-	-	24	€ 0,46	200	€ 0,41
1238PS1S	STONDATA N-ORO S. - CR	BASETTE	41,5	-	-	-	24	€ 1,46	200	€ 1,00
1238PT7S	TONDA N-ORO S. - CR	BASETTE	40	-	-	-	24	€ 1,46	200	€ 1,00
12341310	NICHELATA	BASSO	180°	1	12	€ 11,85	30	€ 8,75	100	€ 5,90
12342310	NICHELATA	MEDIO	180°	1	12	€ 12,70	30	€ 9,20	100	€ 6,20
12992912LR	NICHELATA	BASETTE	2	-	-	-	30	€ 0,39	100	€ 0,34
12992918LR	NICHELATA	BASETTE	8	-	-	-	30	€ 0,56	100	€ 0,45
12501310	NICHELATA	BASSO	$\varnothing$ 40	2	12	€ 12,70	30	€ 3,96	250	€ 3,00
12502310	NICHELATA	MEDIO	$\varnothing$ 40	2	12	€ 13,20	30	€ 4,20	250	€ 3,10
12503310	NICHELATA	ALTO	$\varnothing$ 40	2	12	€ 13,60	30	€ 4,50	250	€ 3,20
12507310	NICHELATA	ALTISSIMO	$\varnothing$ 40	2	12	€ 14,35	30	€ 4,70	250	€ 3,50
12992912LR	NICHELATA	BASETTE	2	-	-	-	30	€ 0,39	250	€ 0,34
12992914LR	NICHELATA	BASETTE	4	-	-	-	30	€ 0,43	250	€ 0,37
12992916LR	NICHELATA	BASETTE	6	-	-	-	30	€ 0,46	250	€ 0,41
12992918LR	NICHELATA	BASETTE	8	-	-	-	30	€ 0,56	250	€ 0,45

*Etichette con codice a barre non posizionate € 0,020  
posizionata sullo skin a € 0,040 netto*



**art. 11500**  
Regolatore di apertura  
per porta e finestra  
(singola e doppia anta)  
cm 25



**art. 81x200**  
cerniera bilico piccola



**art. 81x300**  
cerniera bilico con chiusura  
a scatto per ante a filo



**art. 81x400**  
cerniera bilico grande



**art. 81x000**  
maniglia in zama



**art. 81x0S0**  
maniglia in nylon



**art. 81x501**  
cerniera a chiusura a scatto  
per ante in battuta (reg. front.)



**art. 82y200**  
cerniera frenata  
per legno



ART.	FINITURA	PZ. SKIN	SKIN SCATOLE	PREZZI SKIN	BOX	PREZZI BOX	BOX	PREZZI BOX
81x000	NERA	2	24	€ 3,90	30	€ 1,50	300	€ 1,25
81x200	NERA	2	24	€ 3,50	30	€ 1,27	300	€ 1,10
81x300	NERA	2	12	€ 8,10	30	€ 3,47	300	€ 2,90
81x400	NERA	2	24	€ 3,90	30	€ 1,50	300	€ 1,25
81x501	NERA	2	24	€ 6,40	30	€ 2,70	300	€ 2,35
81x0S0	NERA	2	24	€ 3,50	30	€ 1,27	300	€ 1,10
82y200	NERA	2	12	€ 11,60	30	€ 5,30	300	€ 4,60
83y200	NERA	2	12	€ 11,60	30	€ 5,30	300	€ 4,60
11500	OL-Br-Nk	1	06	€ 23,00	12	€ 19,00	3	€ 21,00

*Etichette con codice a barre non posizionate € 0,020  
posizionata sullo skin a € 0,040 netto*





Art. 918 Bucalettera apertura interna  
Ottone luc./Br./Cr./Cr. Sat.



Art. 918G Bucalettera apertura interna  
Ottone luc./Br./Cr./Cr. Sat.



Art. 919 Bucalettera apertura esterna  
Ottone luc./Br./Cr./Cr. Sat.



ART.	FINITURA	MISURA	MATER	Pz. SKIN xCARD	CARD X Scatole	PREZZI SKIN O.L.	PREZZI SKIN BR-CR-CR/S	BOX	PREZZI BOX O.L.	PREZZI BOX BR-CR-CR/S
918	OTT:O.L.-BR-CR-CR/S	75X255	OTT	1	6	€ 51,50	€ 59,00	6	€ 49,50	€ 57,00
918G	OTT:O.L.-BR-CR-CR/S	90X280	OTT	1	6	€ 61,50	€ 68,75	6	€ 59,50	€ 66,75
919	OTT:O.L.-BR-CR-CR/S	75X255	OTT	1	6	€ 51,50	€ 59,00	6	€ 49,50	€ 57,00
8046	ZAMA: ORO L. - BR	52X79	ZM	4	16	€ 12,00	----	100	€ 2,60	----



Art. 53530-40-50-60  
Angolare reggipiano



Art. 86060-80-100-120  
Asta piana svasata



Art. 53730-45-60  
Angolare piano svasato



Art. 8046  
Fermaspechio



Art. 82080  
Pulsante per campanello  
materiale: ottone  
Box 24 pz.  
O.L.V. € 12,00  
Skin pz. 1x24  
€ 13,00

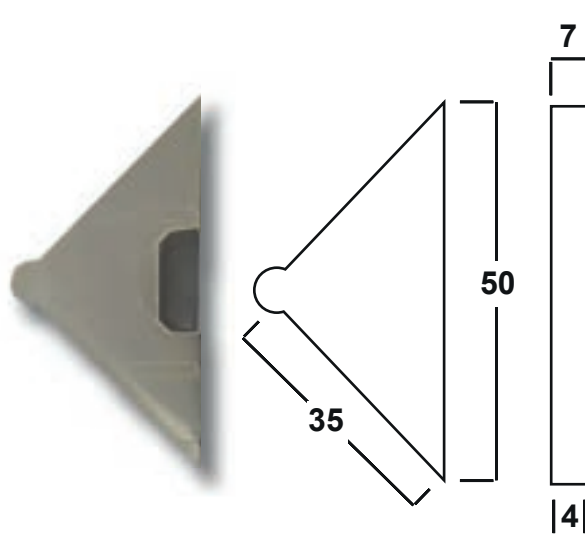
ART.	FINITURA	MISURA	MATERIALE	PZ. SK. per CARD	SKIN per SCATOLE	PREZZI x SKIN	PZ. BOX	PREZZI BOX
53530	OL - BR	30 X 30	OTTONE	2	24	€ 4,45	50	€ 1,26
53540	OL - BR	40 X 40	OTTONE	2	24	€ 4,90	50	€ 1,33
53550	OL - BR	50 X 50	OTTONE	2	24	€ 5,60	50	€ 1,64
53560	OL - BR	60 X 60	OTTONE	2	24	€ 7,00	50	€ 2,06
53730	OL - BR	30 X 30	OTTONE	2	24	€ 4,90	50	€ 1,33
53745	OL - BR	45 X 45	OTTONE	2	24	€ 5,30	50	€ 1,54
53760	OL - BR	60 X 60	OTTONE	2	24	€ 7,30	50	€ 2,16
86060	OL - BR	60 X 12 X 2	OTTONE	2	24	€ 4,20	50	€ 1,13
86080	OL - BR	80 X 12 X 2	OTTONE	2	24	€ 4,85	50	€ 1,33
86100	OL - BR	100 X 12 X 2	OTTONE	2	24	€ 5,30	50	€ 1,54
86120	OL - BR	120 X 12 X 2	OTTONE	2	24	€ 5,70	50	€ 1,75



**Art. 1505**  
Salvatenda per infissi  
in plastica  
Bianco, nero, grigio e bronzo  
Misura 22x22 mm



**Art. 1502**  
Salvatenda per infissi  
legno, ferro e alluminio  
Misura 24x24 mm



**Art. 1500**  
Salvatenda per porte e  
finestre in alluminio

ART.	FINITURA	MISURA	MAT.	Pz. SKIN x CARD	CARD x Scatole	PREZZI SKIN	BOX	PREZZI BOX
1500	PLASTICA TRASP.	50x38x7	PLAST.	4	24	€ 2,50	500	€ 0,45
1502	PLASTICA: TR-N-M	24x24	PLAST.	4	24	€ 2,50	200	€ 0,45
1505	PLASTICA	22x22	PLAST.	4	24	€ 2,50	100	€ 0,35



**Art. 1501**  
Supporto bris-bris  
acciaio



**Art. 1503**  
Supporto bris-bris  
plastica



**Art. 10054** ø1,8

**Art. 10057** ø2,4  
Fune acciaio  
per arganelli



**Art. 10058**  
Cintino per  
monoblocco  
mm. 16



**Art. 10060**  
Cintino bifacciale  
grigio/beige



**Art. 10059**  
Cintino per  
monoblocco  
mm. 18

ART.	FINITURA	MISURA	MAT.	Pz. SKIN x CARD	CARD x Scatole	PREZZI SKIN	BOX	PREZZI BOX
1501	ACCIAIO: BR-NK-ORO-B	-	ACCIAIO	4	28	€ 2,20	200	€ 0,30
1503	PLASTICA: N-B-ORO-M-NK	-	PLASTICA	4	28	€ 1,70	200	€ 0,14
10054	FUNE ZINCATA X ARGANELLI	1,8	ACCIAIO ZINC.	1	16	mt 6 € 6,00	20	€ 5,00
10057	FUNE ZINCATA X ARGANELLI	2,4	ACCIAIO ZINC.	1	16	mt 9 € 9,00	20	€ 8,00
10058	CINTINO GRIGIO mm 16	16	POLIPROPILENE	1	12	€ 2,75* - 3,60*	rot. mt. 50	€ 0,45
10059	CINTINO GRIGIO mm 18	18	POLIPROPILENE	1	12	€ 2,75* - 3,60*	rot. mt. 50	€ 0,45
10060	CINTINO COTONE GR/AV	20	COTONE	1	12	€ 2,75* - 3,60*	rot. mt. 50	€ 0,45

Etichette con codice a barre non posizionate € 0,020  
posizionata sullo skin a € 0,040 netto



**Art.863**  
Catenella  
Leggera



**Art.864**  
Catenella  
Pesante



**Art.865**  
Catenella  
Fissa



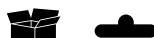
**Art.866**  
Catenella leggera  
Sganciabile



**Art.867**  
Catenella pesante  
Sganciabile



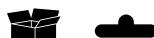
**Art.82314**  
Guidacinghia ovale  
materiale: ottone mm. 60x35  
Box 24 pz. Skin pz.1x24



O.L.	€ 6,50	€ 7,50
O.BR.	€ 7,50	€ 8,50
CR.	€ 7,50	€ 8,50
CR/SAT	€ 8,80	€ 9,80



**Art.82317**  
Guidacinghia esagono  
materiale: ottone mm. 60x45  
Box 24 pz. Skin pz.1x24



O.L.	€ 6,50	€ 7,50
O.BR.	€ 7,50	€ 8,50
CR.	€ 7,50	€ 8,50
CR/SAT	€ 8,80	€ 9,80



**Art.82316**  
Guidacinghia lusso  
materiale: ottone mm. 62x52  
Box 24 pz. Skin pz.1x24



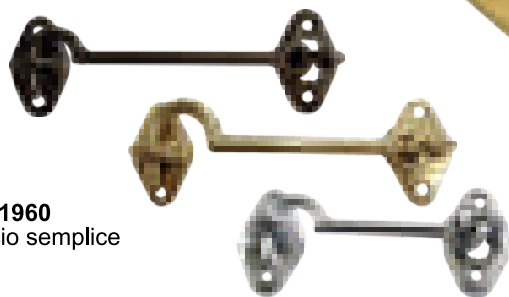
O.L.	€ 6,50	€ 7,50
O.BR.	€ 7,50	€ 8,50
CR.	€ 7,50	€ 8,50
CR/SAT	€ 8,80	€ 9,80



**Art.82315**  
Guidacinghia rettangolare  
materiale: ottone mm. 60x45  
Box 24 pz. Skin Pz.1x24



O.L. - B	€ 6,50	€ 7,50
O.BR.	€ 7,50	€ 8,50
CR.	€ 7,50	€ 8,50
CR/SAT	€ 8,80	€ 9,80



**Art.91960**  
Gancio semplice



**Art.60070**  
Supporto per  
corrimano quadro



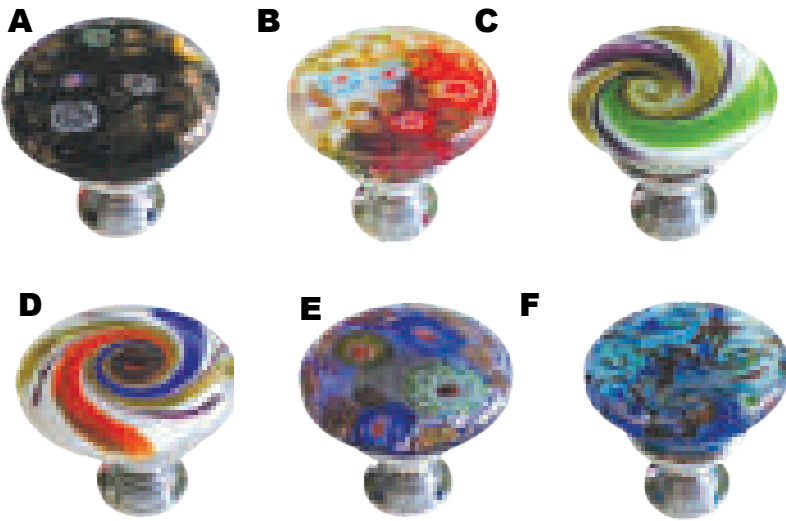
**Art.60071**  
Supporto per  
corrimano concavo



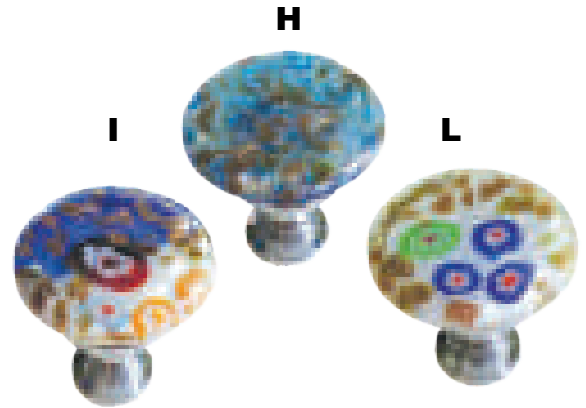
ART.	FINITURA	MISURA	MATERIALE	PZ. SK. x CARD	SKIN x SCAT.	PREZZI SKIN		Pz. BOX	PREZZI Box	PREZZI Box
						OL	BR-CR/SAT-CR		OL	BR-CR/SAT-CR
863	O L. - BR	150	OTTONE	1	24	€ 3,50	3,80	50	€ 2,50	€ 2,80
864	O L. - BR	150	OTTONE	1	24	€ 4,00	4,20	50	€ 3,00	€ 3,20
865	O L. - BR	200	OTTONE	1	24	€ 6,00	6,50	24	€ 5,00	€ 5,50
866	O L. - BR	250	OTTONE	1	24	€ 7,00	7,60	24	€ 6,00	€ 6,60
867	O L. - BR	200	OTTONE	1	16	€ 14,00	15,30	24	€ 13,00	€ 14,30
60070	O LV-BR-CR/SAT	-	OTTONE	1	24	€ 13,00	14,00	24	€ 12,00	€ 13,00
60071	O LV-BR-CR/SAT	-	ZAMA	1	24	€ 13,00	14,00	24	€ 12,00	€ 13,00
91960	O L. - BR - NK	60	OTTONE	2	16	€ 11,90	13,00	24	€ 5,00	€ 6,00
91980	O L. - BR - NK	80	OTTONE	2	16	€ 12,60	14,00	24	€ 5,50	€ 6,50
919100	O L. - BR - NK	100	OTTONE	2	16	€ 13,50	14,80	24	€ 5,90	€ 6,90
919120	O L. - BR - NK	120	OTTONE	2	16	€ 14,50	16,40	24	€ 6,25	€ 7,20
919140	O L. - BR - NK	140	OTTONE	2	12	€ 18,00	19,70	24	€ 8,00	€ 8,85

Etichette con codice a barre non posizionate € 0,020  
posizionata sullo skin a € 0,040 netto

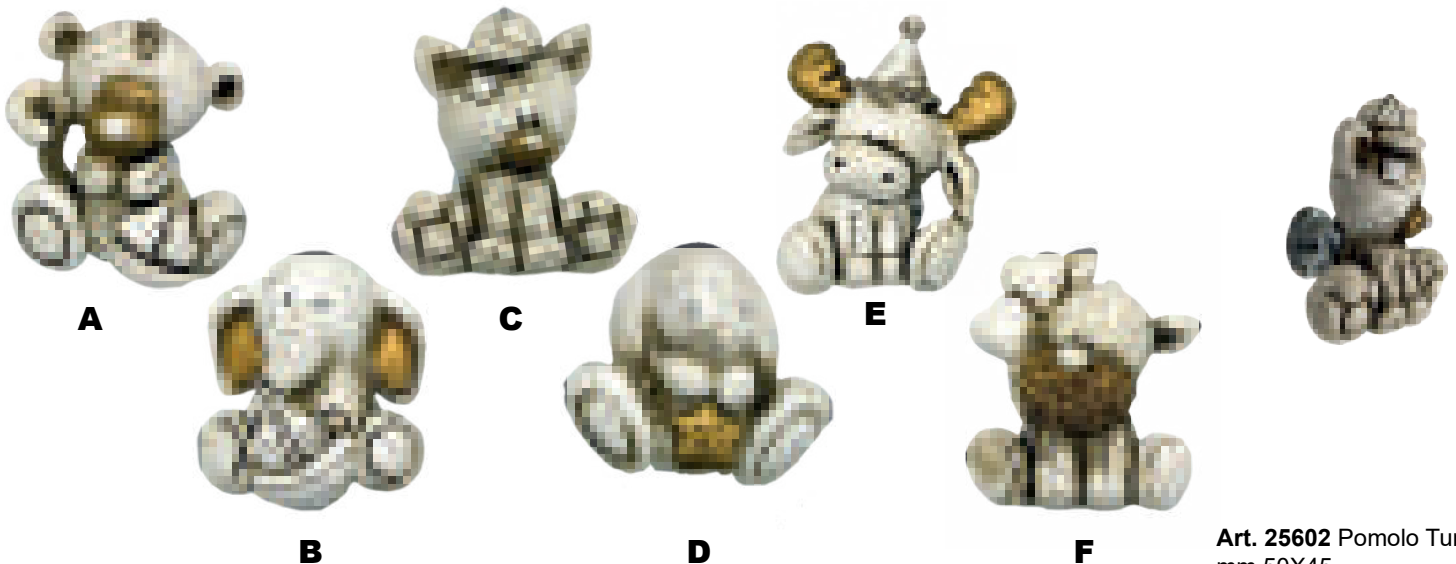
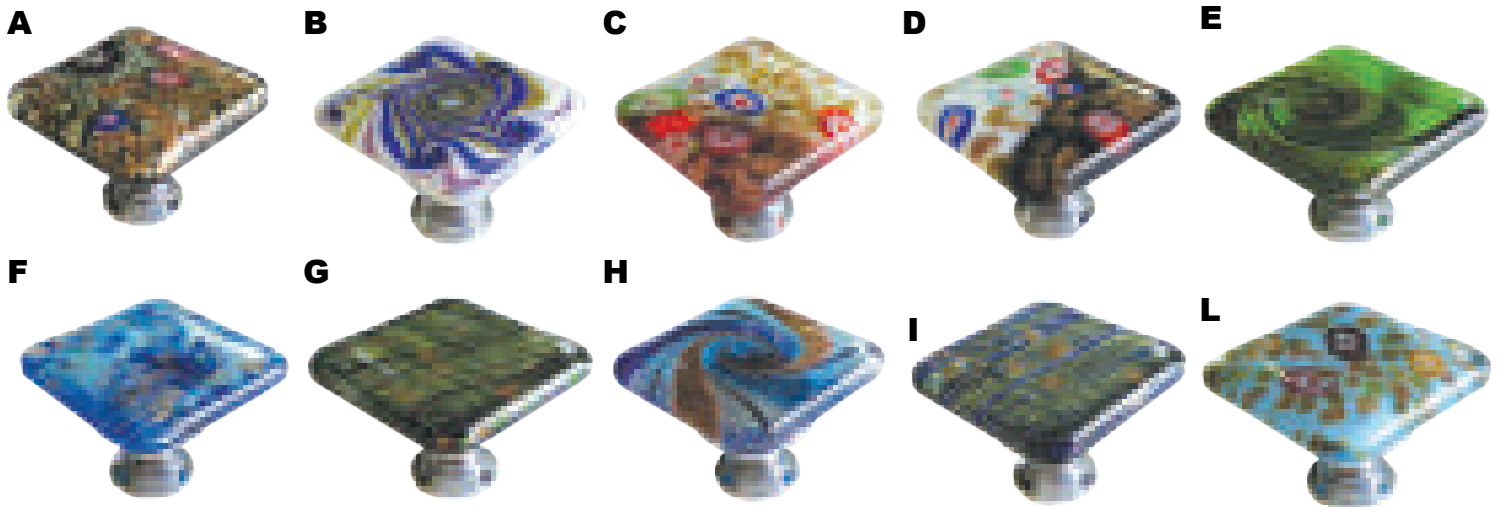




Art. 25600 Pomolo in vetro "TONDO LUSO"  
 ø 40 mm  
 pz BOX 6 € 10,00



Art. 25601 Pomolo in vetro "QUADRATO LUSO"  
 mm 40x40  
 pz BOX 6 € 10,00



Art. 25602 Pomolo Tums  
 mm 50X45  
 pz BOX 6 € 8,50



**Art.251501**  
Pomolo in gomma  
morbida ø16 h26  
PVC

**Art.972517-21-26-32**  
Pomolo in ottone  
ø17-ø21-ø26-ø32

**Art.970180**  
Pomolo in zama  
ø 30

**Art.970522-28-34-40**  
Pomolo in ottone  
ø22-ø28-ø34-ø40

**Art.971520-25-30-35**  
Pomolo in ottone  
ø20-ø25-ø30-ø35



**Art.973020-25-30-35**  
Pomolo in ottone  
ø20-ø25-ø30-ø35

**Art.974014-18-22**  
Pomolo in ottone  
ø14-ø18-ø22

**Art.972017-20-25-32**  
Pomolo in ottone  
ø17-ø20-ø25-ø32

**Art.971015-20-25-30-35**  
Pomolo in ottone  
ø15-ø20-ø25-ø30-ø35



ART.	FINITURA	MISURA	MATERIALE	PZ. SKIN X CARD	PZ. SKIN X SCAT.	PREZZI SKIN OL-Col. - BR CR	Pz. BOX	Prezzi Box OL-Col.	PREZZI Box BR-CR
251501	B-N-RS-G	ø16 h.26	PLAST.-OTT	2	24	€ 3,60 --	50	€ 1,30	--
970180	ORO-BR	ø 30	ZAMA	2	24	€ 9,30 11,00	50	€ 4,15	€ 5,00
970522	O.L-BR-B-N-CR	ø 22	OTTONE	2	24	€ 8,70 10,70	50	€ 3,85	€ 4,85
970528	O.L-BR-B-N-CR	ø 28	OTTONE	2	24	€ 11,00 12,90	50	€ 5,00	€ 5,95
970534	O.L-BR-B-N-CR	ø 34	OTTONE	2	24	€ 15,40 17,60	50	€ 7,20	€ 8,30
970540	O.L-BR-B-N-CR	ø 40	OTTONE	2	24	€ 20,20 22,50	50	€ 9,60	€ 10,75
971015	O.L-BR-B-N-CR	ø 15	OTTONE	2	24	€ 6,80 7,40	50	€ 2,90	€ 3,70
971020	O.L-BR-B-N-CR	ø 20	OTTONE	2	24	€ 7,40 10,40	50	€ 3,70	€ 4,70
971025	O.L-BR-B-N-CR	ø 25	OTTONE	2	24	€ 12,50 14,60	50	€ 5,75	€ 6,80
971030	O.L-BR-B-N-CR	ø 30	OTTONE	2	24	€ 18,30 20,50	50	€ 8,65	€ 9,75
971035	O.L-BR-B-N-CR	ø 35	OTTONE	2	24	€ 25,00 27,50	50	€ 12,00	€ 13,25
971520	O.L-BR-B-N-CR	ø 20	OTTONE	2	24	€ 8,30 10,00	50	€ 3,65	€ 4,50
971525	O.L-BR-B-N-CR	ø 25	OTTONE	2	24	€ 10,94 12,94	50	€ 4,97	€ 5,97
971530	O.L-BR-B-N-CR	ø 30	OTTONE	2	24	€ 15,42 17,56	50	€ 7,21	€ 8,28
971535	O.L-BR-B-N-CR	ø 35	OTTONE	2	24	€ 19,56 21,96	50	€ 9,28	€ 10,48
972017	O.L-BR-B-N-CR	ø 17	OTTONE	2	24	€ 6,80 8,40	50	€ 2,90	€ 3,70
972020	O.L-BR-B-N-CR	ø 20	OTTONE	2	24	€ 7,74 9,50	50	€ 3,37	€ 4,25
972025	O.L-BR-B-N-CR	ø 25	OTTONE	2	24	€ 9,50 11,40	50	€ 4,25	€ 5,20
972032	O.L-BR-B-N-CR	ø 32	OTTONE	2	24	€ 13,60 15,80	50	€ 6,30	€ 7,40
972517	O.L-BR-B-N-CR	ø 17	OTTONE	2	24	€ 7,00 8,60	50	€ 3,00	€ 3,80
972521	O.L-BR-B-N-CR	ø 21	OTTONE	2	24	€ 8,40 10,10	50	€ 3,70	€ 4,55
972526	O.L-BR-B-N-CR	ø 26	OTTONE	2	24	€ 10,50 12,20	50	€ 4,75	€ 5,60
972532	O.L-BR-B-N-CR	ø 32	OTTONE	2	24	€ 14,90 16,90	50	€ 6,95	€ 7,95
973020	O.L-BR-B-N-CR	ø 20	OTTONE	2	24	€ 7,70 9,60	50	€ 3,35	€ 4,30
973025	O.L-BR-B-N-CR	ø 25	OTTONE	2	24	€ 10,70 12,60	50	€ 4,85	€ 5,80
973030	O.L-BR-B-N-CR	ø 30	OTTONE	2	24	€ 14,50 16,80	50	€ 6,75	€ 7,90
973035	O.L-BR-B-N-CR	ø 35	OTTONE	2	24	€ 20,10 22,70	50	€ 9,55	€ 10,85
974014	O.L-BR-B-N-CR	ø 14	OTTONE	2	24	€ 7,00 8,70	50	€ 3,00	€ 3,85
974018	O.L-BR-B-N-CR	ø 18	OTTONE	2	24	€ 8,32 10,10	50	€ 3,66	€ 4,55
974022	O.L-BR-B-N-CR	ø 22	OTTONE	2	24	€ 10,90 12,80	50	€ 4,95	€ 5,90

Etichette con codice a barre non posizionate € 0,020  
posizionata sullo skin a € 0,040 netto



**Art.42603**  
Maniglia mm 74 anticata  
Fin:PNB C/FIORE BLU



**Art.42609**  
Maniglia mm 74 anticata  
Fin:PNB



**Art.42607**  
Maniglia mm 74 anticata  
Fin:PNB/DEC.MIOSOTIS



**Art.42605**  
Maniglia mm 74 anticata  
Fin:PNB/DEC.MELA VERDE



**Art.42608**  
Maniglia mm 74 anticata  
Fin:CHAMPAGNE



**Art.42602**  
Maniglia mm 74 anticata  
Fin:CHAMP/C.FIORE



**Art.42606**  
Maniglia mm 74 anticata  
Fin:PBN C./FIORE MARRONE



**Art.42604**  
Maniglia mm 74  
Fin:PBN /CR SAT



**Art.48193**  
Pendente snodato  
e anticato  
Fin:CHAMPAGNE



**Art.48192**  
Pendente snodato  
e anticato  
Fin:PBN C/FIORE BLU



**Art.48190**  
Pendente snodato  
e anticato  
Fin:PBN



**Art.48199**  
Pendente snodato  
e anticato  
Fin:CHAMP.C/FIORE



**Art.48196**  
Pendente snodato  
e anticato  
Fin:PBN/C. FIORE  
MARRONE



**Art.48195**  
Pendente snodato  
e anticato  
Fin:PBN/C. FIORE



**Art.48191**  
Pendente snodato  
e anticato  
Fin:P.CHAMP./EBISCO



**Art.49010**  
Bocchetta ømm 31  
Fin.PBN-PBN/C.FIORE  
P.CHAMP.



DESCRIZIONE	Pz.BOX	PREZZO BOX	Pz. SK	SK BOX	PREZZO SK
MANIGLIETTA ANTICATA	30	€ 7,50	1	24	€ 8,50
PENDENTE SNODATO ANTICATO	25	€ 8,50	1	24	€ 9,50
BOCCHETTA	25	€ 3,00	2	24	€ 7,00

*Etichette con codice a barre non posizionate € 0,020  
posizionata sullo skin a € 0,040 netto*





**Art.48006A**  
Pomolo ø mm26  
Fin:PBN/F.Marrone



**Art.48006B**  
Pomolo ø mm30  
Fin:PBN/F.Marrone



**Art.48049**  
Pomolo ovale  
Fin:PBN/F.Marrone



**Art.48008A**  
Pomolo ø mm26  
Fin:PBN/IBISCO



**Art.48008B**  
Pomolo ø mm30  
Fin:PBN/IBISCO



**Art.48044**  
Pomolo ovale  
Fin:PBN/IBISCO



**Art.48007A**  
Pomolo ø mm26  
Fin:PCHAMP/IBISCO



**Art.48007B**  
Pomolo ø mm30  
Fin:PCHAMP/IBISCO



**Art.48048**  
Pomolo ovale  
Fin:PCHAMP/IBISCO



**Art.48023**  
Pomolo ø mm30  
Fin:PCHAMP/F.CHAMPO



**Art.48046**  
Pomolo ovale  
Fin:PBN/MIOSOTIS



**Art.48047**  
Pomolo ovale  
Fin:PBN/DEC.BLU



**Art.48078**  
Pomolo ø mm30  
Fin:PBN/MELA VERDE



**Art.48009**  
Pomolo ø mm36  
Fin:PBN



**BOX 50pz € 3,70**



**BOX 24pz SKIN 2pz € 9,40**



**Art.48020**  
Pomolo ø mm36  
Fin:PBN  
**BOX 50pz € 3,70**



**BOX 24pz SKIN 2pz € 9,40**



DESCRIZIONE	Pz.BOX	PREZZO BOX	Pz. SK	SK BOX	PREZZI SK
POMOLI IN PORCELLANA	50	€ 2,40	2	24	€ 7,00
BASE IN OTTONE PER POMOLI IN PORCELLANA	50	€ 0,35	-	-	-



**Art.48000 A-B**  
Pomolo tondo ø26 h24  
Pomolo tondo ø30 h25  
Fin:PBN



**Art.48003 A-B**  
Pomolo tondo ø26 h24  
Pomolo tondo ø30 h25  
Fin:P.CHAMP.



**Art.48011**  
Pomolo tondo ø30  
Fin:PBN FIORE BLU



**Art.48015**  
Pomolo tondo ø30  
Fin:PBN/FIORE ROSA



**Art.48013**  
Pomolo tondo ø30  
Fin:P.CHAMP.C/FIORE



**Art.48010**  
Pomolo tondo ø30  
Fin:PBN/OLV



**Art.48040**  
Pomolo ovale piccolo  
Fin:PBN C.FIORE



**Art.48043**  
Pomolo ovale piccolo  
Fin:PBNC.FIORE



**Art.48033**  
Pomolo ovale piccolo ø30  
Fin:P.CHAMP.



**Art.48041**  
Pomolo ovale piccolo  
Fin:PBN C.FIORE BLU



**Art.48030**  
Pomolo ovale piccolo  
Fin:PBN



**Art.49900**  
Base in ottone per pomoli in porcellana ø18  
Fin:OLV-NIK-ANTICATO



DESCRIZIONE	Pz.BOX	PREZZO BOX	Pz. SK	SK BOX	PREZZI SK
<b>POMOLI IN PORCELLANA</b>	50	€ 2,40	2	24	€ 7,00
<b>BASE IN OTTONE PER POMOLI IN PORCELLANA</b>	50	€ 0,35	-	-	-

## VITI ZINCATE A SPEZZARE PER POMOLI



ART.	MISURE SIZES	TAGLI / BREAK-OFF	BOX	PREZZI	BOX	PREZZI
<b>40880/A</b>	M4 X 42,5	17,5 22,5 27,5 32,5 37,5	500	<b>0,16</b>	250	<b>0,20</b>
<b>40880/B</b>	M4 X 45	20 25 30 35 40	500	<b>0,16</b>	250	<b>0,20</b>



**Art.11281**  
Mensola rustica  
pesante 155x125x30  
spessore 2,5  
finitura: grafite



**Art.11282**  
Mensola rustica  
pesante 225x175x30  
spessore 3,00  
finitura: bugnato/rame



**Art.11283**  
Mensola rustica  
pesante 280x220x30  
spessore 3,00  
finitura: nero/argento



**Art.11283**  
Mensola rustica  
pesante 280x220x30  
spessore 3,00  
finitura: bugnato/bronzo



**Art.11282**  
Mensola rustica  
pesante 225x175x30  
spessore 3,00  
finitura: rame



**Art.11282**  
Mensola rustica  
pesante 225x175x30  
spessore 3,00  
finitura: avorio/oro



**Art.11282**  
Mensola rustica  
pesante 225x175x30  
spessore 3,00  
finitura: argento



**Art.11282**  
Mensola rustica  
pesante 225x175x30  
spessore 3,00  
finitura: nero/oro



**Art.11282**  
Mensola rustica  
pesante 225x175x30  
spessore 3,00  
finitura: rustikal



**Art.11281**  
Mensola rustica  
pesante 155x125x30  
spessore 2,50  
finitura: nero/rame



**Art.12284**  
Mensola rustica  
leggera 75x40x25  
spessore 1,50  
finitura: avorio/oro



**Art.12285**  
Mensola rustica  
leggera 100x60x25  
spessore 1,50  
finitura: nera



**Art.12286**  
Mensola rustica  
leggera 150x80x25  
spessore 1,50  
finitura: oro



**Art.12287**  
Mensola rustica  
leggera 200x100x25  
spessore 1,50  
finitura: rustikal



ART.	DESCRIZIONE	PZ. SKIN	SKIN BOX	PREZZI SKIN	PZ. BOX	PREZZI BOX
11281	MENSOLA mm.155	2	6	(1-2-3-4-5-6-7) € 18,00 (8-9-10-11-12) € 22,00	8	€ 7,90 € 9,90
11282	MENSOLA mm.225	2	6	(1-2-3-4-5-6-7) € 20,00 (8-9-10-11-12) € 24,00	8	€ 8,90 € 11,10
11283	MENSOLA mm.280	2	4	(1-2-3-4-5-6-7) € 26,00 (8-9-10-11-12) € 32,00	8	€ 11,90 € 14,90
12284	MENSOLA mm. 75 x100	2	12	(2-5-6-7) € 7,60 (8-9-10-11-12) € 9,00	8	€ 2,70 € 4,00
12285	MENSOLA mm.100 x150	2	6	(2-5-6-7) € 11,00 (8-9-10-11) € 15,00	8	€ 4,60 € 6,40
12286	MENSOLA mm.150 x200	2	6	(2-5-6-7) € 11,50 (8-9-10-11) € 16,00	8	€ 5,00 € 7,00
12287	MENSOLA mm.200 x250	2	6	(2-5-6-7) € 18,00 (8-9-10-11) € 22,00	8	€ 7,80 € 10,00

1=grafite 2=nero 3=bronzo 4= bugnato/ra 5=arg. 6=rame 7=oro 8=nero/rame 9=nero/oro 10=nero/arg. 11=avorio/oro 12=rustikal

Etichette con codice a barre non posizionate € 0,020  
posizionata sullo skin a € 0,040 netto




**Art.20103 - 20102 - 20101**  
 Reggimensola in plastica

**Art.20103 - 20102 - 20101**  
 Reggimensola in plastica

ART.	FINITURA	MISURA	MATERIALE	PZ. SK. per CARD	SKIN per SCATOLE	PREZZI x SKIN	PZ. BOX	PREZZI BOX
20101	B-N-FS-MA-BE-RS-G	80x120	FE-PLAST.	2	12	€ 4,10	12	€ 1,55
20102	B-N-FS-MA-BE-RS-G	110x180	FE-PLAST.	2	12	€ 5,00	12	€ 2,00
20103	B-N-FS-MA-BE-RS-G	145x240	FE-PLAST.	2	12	€ 5,90	12	€ 2,45


**Art.91360**  
 Portacravatte pesante cm.35

**Art.913504**  
 Portasalviette pesante cm.40

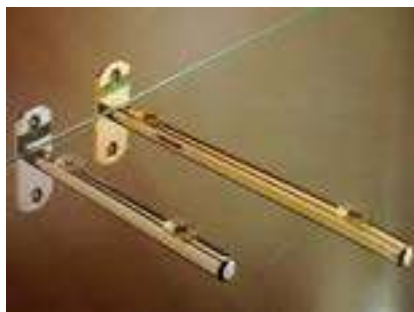
**Art.913505**  
 Portasalviette pesante cm.50

**Art.961040**  
 Portacravatte pesante cm.40

**Art.961140**  
 Portacravatte pesante cm.40

ART.	FINITURA	MISURA	MATERIALE	PZ. SK. per CARD	SKIN per SCATOLE	PREZZI x SKIN	PZ. BOX	PREZZI BOX
91360	O.L. - NIK	350	OTTONE	1	7	€ 35,60	12	€ 33,60
961040	O.L. - NIK	400	OTTONE	1	7	€ 44,80	12	€ 42,80
961140	O.L. - NIK	400	OTTONE	1	7	€ 44,80	12	€ 42,80
913504	O.L. - NIK	400	OTTONE	1	7	€ 29,00	12	€ 27,00
913505	O.L. - NIK	500	OTTONE	1	7	€ 32,00	12	€ 30,00

*Etichette con codice a barre non posizionate € 0,020  
 posizionata sullo skin a € 0,040 netto*



**Art.10100-150-200-250**  
Reggimensola tonda



**Art.12010-15-20-25**  
Reggimensola quadra



**Art.12610-15-20-25**  
Reggimensola tonda  
regolabile



**Art.91410-15-20-25**  
Reggimensola a squadra

## Mensolina a morsetto

Diametro interno mm.10



**Art.921020**  
25x20

**Art.921025**  
25x25

**Art.921030**  
25x30

**Art.921040**  
25x40



**Art.921215**  
15x15

**Art.921220**  
15x20

**Art.921225**  
15x25

**Art.921230**  
15x30

**Art.921240**  
15x40

ART.	FINITURA	MISURA	MATERIALE	PZ.SK. x CARD	SKIN per SCATOLE	PREZZI PER SKIN OL	PREZZI PER SKIN NIK	Pz. BOX	PREZZI BOX OL	PREZZI BOX NIK
10100	O.L. - NIK	100	OTTONE	2	12	€ 34,30	€ 37,60	12	€ 16,65	€ 18,30
10150	O.L. - NIK	150	OTTONE	2	12	€ 37,40	€ 41,00	12	€ 18,20	€ 20,00
10200	O.L. - NIK	200	OTTONE	2	12	€ 44,10	€ 48,40	12	€ 21,55	€ 23,70
10250	O.L. - NIK	250	OTTONE	2	12	€ 57,72	€ 63,40	12	€ 28,36	€ 31,20
12010	O.L. - NIK	100	OTTONE	2	12	€ 39,00	€ 42,80	12	€ 19,00	€ 20,90
12015	O.L. - NIK	150	OTTONE	2	12	€ 51,80	€ 57,00	12	€ 25,40	€ 28,00
12020	O.L. - NIK	200	OTTONE	2	12	€ 59,30	€ 65,00	12	€ 29,15	€ 32,00
12025	O.L. - NIK	250	OTTONE	2	12	€ 72,10	€ 79,20	12	€ 35,55	€ 39,10
12610	O.L. - NIK	100	OTTONE	2	12	€ 43,60	€ 47,80	12	€ 21,30	€ 23,40
12615	O.L. - NIK	150	OTTONE	2	12	€ 50,00	€ 55,00	12	€ 24,50	€ 27,00
12620	O.L. - NIK	200	OTTONE	2	12	€ 55,90	€ 61,40	12	€ 27,45	€ 30,20
12625	O.L. - NIK	250	OTTONE	2	12	€ 67,00	€ 73,60	12	€ 33,00	€ 36,30
91410	O.L. - NIK	100x100	OTTONE	2	12	€ 42,80	€ 47,00	12	€ 20,90	€ 23,00
91415	O.L. - NIK	100x150	OTTONE	2	12	€ 48,20	€ 53,00	12	€ 23,60	€ 26,00
91420	O.L. - NIK	100x200	OTTONE	2	12	€ 55,20	€ 60,60	12	€ 27,10	€ 29,80
91425	O.L. - NIK	100x250	OTTONE	2	12	€ 61,30	€ 67,30	12	€ 30,15	€ 33,15
921020	O.L. - NIK	25x20	OTTONE	2	24	€ 9,10	€ 10,00	50	€ 4,05	€ 4,50
921025	O.L. - NIK	25x25	OTTONE	2	24	€ 9,80	€ 10,70	50	€ 4,40	€ 4,85
921030	O.L. - NIK	25x30	OTTONE	2	24	€ 10,40	€ 11,40	50	€ 4,70	€ 5,20
921040	O.L. - NIK	25x40	OTTONE	2	24	€ 12,70	€ 13,90	50	€ 5,85	€ 6,45
921215	O.L. - NIK	15x15	OTTONE	2	24	€ 6,00	€ 6,50	50	€ 2,50	€ 2,75
921220	O.L. - NIK	15x20	OTTONE	2	24	€ 6,60	€ 7,20	50	€ 2,80	€ 3,10
921225	O.L. - NIK	15x25	OTTONE	2	24	€ 6,90	€ 7,40	50	€ 2,95	€ 3,20
921230	O.L. - NIK	15x30	OTTONE	2	24	€ 7,40	€ 8,20	50	€ 3,20	€ 3,60
921240	O.L. - NIK	15x40	OTTONE	2	24	€ 9,10	€ 10,00	50	€ 4,05	€ 4,50


**Art.920341**  
"conico" 50x12

**Art.920342**  
"cilindrico" 50x12

**Art.920343**  
"siena" 25x12

**Art.920344**  
"mezzo tondo" 50x12

**Art.920347**  
"cunetta" 50x12

**Art.920346**  
"liscio" 50x10

**Art.920348**  
"arco" 38x12

**Art.920345**  
"mini" 25x12

**Art.920349**  
"baby" 25x8

**Art.920350**  
"capsula" 19x12

**Art.920351**  
"ellisse" 20x8


ART.	DESCRIZIONE	MATERIALE E FINITURA	PZ. SK.	SK. x CONF.	PREZZO PER SKIN		PZ. BOX	LISTINO BOX	
					OLV	O/CR-NIK/SAT		OLV	O/CR-nik/s
920341	"conico" 50x12	ottone: olv-cromato-nik.sat.	2	28	€ 17,00	€ 20,00	20	€ 8,00	€ 9,50
920342	"cilindrico" 50x12	ottone: olv-cromato-nik.sat.	2	24	€ 11,60	€ 13,70	20	€ 5,30	€ 6,35
920343	"siena" 25x12	ottone: olv-cromato-nik.sat.	2	28	€ 8,00	€ 9,40	20	€ 3,50	€ 4,20
920344	"mezzotondo" 50x12	ottone: olv-cromato-nik.sat.	2	24	€ 8,40	€ 9,90	20	€ 3,70	€ 4,45
920345	"mini" 25x12	ottone: olv-cromato-nik.sat.	2	28	€ 11,00	€ 13,00	20	€ 5,00	€ 6,00
920346	"liscio" 50x10	ottone: olv-cromato-nik.sat.	2	28	€ 11,20	€ 13,20	20	€ 5,10	€ 6,10
920347	"cunetta" 50x10	ottone: olv-cromato-nik.sat.	2	24	€ 9,00	€ 10,60	20	€ 4,00	€ 4,80
920348	"mezzo tondo" 38x12	ottone: olv-cromato-nik.sat.	2	28	€ 7,60	€ 8,90	20	€ 3,30	€ 3,95
920349	"baby" 25x8	ottone: olv-cromato-nik.sat.	2	28	€ 8,00	€ 9,40	20	€ 3,50	€ 4,20
920350	"capsula" 19x12	ottone: olv-cromato-nik.sat.	2	28	€ 8,00	€ 9,40	20	€ 3,50	€ 4,20
920351	"ellisse" 20x8	zama: oro-nik.	4	28	€ 5,60	€ 6,20	100	€ 1,15	€ 1,30

*Etichette con codice a barre non posizionate € 0,020  
posizionata sullo skin a € 0,040 netto*





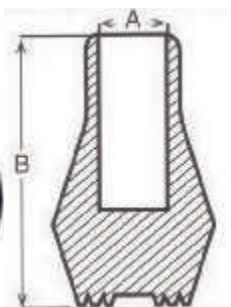
art. 92108 A

art. 92108 B

ART.	DESCRIZIONE	FINITURA	MISURA	MATERIALE	PZ. SK. per CARD	SKIN BOX	PREZZO SKIN	PZ BOX	PREZZO BOX
92108A*	PORTABITO	B. - N. - ORO	60x27x57	ZM.	1	24	€ 4,60	50	€ 3,60
92108B*	PORTABITO	B. - N. - ORO	40x28x38	ZM.	2	24	€ 5,50	50	€ 2,25

\* Colori: bianco - nero - oro

## PUNTALI PESANTI PER BASTONE IN GOMMA

RIF.  
(Tipo)  
mm

Art.	mm	A	B	BOX 50pz.	SK.2x24pz.
16115	1	Ø 15	41	€ 2,20	€ 5,50
16118	2	Ø 18	48	€ 3,20	€ 7,50
16120	3	Ø 20	48	€ 3,70	€ 8,50
16125	4	Ø 25	65	€ 8,90	€ 19,00

## PORTABITI IN PLASTICA

**Art.55551**

Grani a Brucola per maniglie

4ma x 6 mm

5ma x 6 mm

5ma x 8 mm

6ma x 6 mm

6ma x 10 mm

Finitura zincata

Box pz.300 € 0,130

Bilux: pz. 10 € 2,30

Box: 50 bilux


**art. AO131**  
 BIANCO, NERO, GIALLO,  
 ROSSO CELESTE VERDE

**art. AO132**  
 BIANCO, NERO

ART.	MATERIALE	MISURA	PZ. SK. per CARD	SKIN per CARTONE	PREZZO SKIN	PZ. x BOX	PREZZO BOX	PZ. x BOX	PREZZO BOX
AO 131	PLASTICA	131X98X55	1	16	€ 3,20	300	€ 1,80	30	2,20
AO 132	PLASTICA	120X80X56	1	16	€ 3,20	300	€ 1,80	30	2,20



A



B



C



D



E



F



G



H



I

**Art. 2212**  
Appendini miniatura  
Mat.: ottone  
Dim.: 80 mm.  
Colore: O.L., Br.

Pz. x card: 1  
Card x scat.: 16  
O.L.: € 4,50



Box pz. 25: € 3,50 pz.

Pz. x card: 1  
Card x scat.: 16  
Br.: € 5,00



Box pz. 25: € 4,00 pz.



**Art. 9148**  
Fermaporte a chiocciola  
Dim.: ø 40 mm.  
Pz. x card: 1  
Card x scat.: 24  
Prezzo: O.L.: € 9,50 Br.-Av-N: € 10,50  
Nik. matt-Cromato: € 12,00  
Box pz. 20: O.L.: € 8,50  
Br.-Av-N: € 9,50  
Nik. matt-Cromato: € 11,00



**Art. 9303**  
Fermaporte in ottone  
Formato da 2 pezzi  
Dim.: 32x43 mm.  
O.L., br., nik. matt, cromato  
Pz. x card: 1  
Card x scat.: 24  
Prezzo: O.L.: € 11,00  
Br.: € 13,00  
Nik. matt-Cromato: € 14,00  
Box pz. 20: O.L.: € 10,00  
Br.: € 12,00  
Nik. matt-Cromato.: € 13,00



**Art. 61000**  
Fermaporta ad onda  
ø24 con O,R in gomma  
Pz. x card: 2  
Card x scat.: 24  
Prezzo: O.L.: € 4,50  
Br.: € 5,00  
Nik. matt-Cromato: € 6,00  
Box pz. 20: O.L.: € 3,50  
Br.: € 4,00  
Nik. matt-Cromato.: € 5,00



**Art. 61999**  
Fermaporta a sfera  
ø24 con O,R in gomma  
Pz. x card: 2  
Card x scat.: 24  
Prezzo: O.L.: € 4,50  
Br.: € 5,00  
Nik. matt-Cromato: € 6,00  
Box pz. 20:  
O.L.: € 3,50  
Br.: € 4,00  
Nik. matt-Cromato.: € 5,00



A



B



C



D

**Art. 2213**  
Appendini bambini  
Mat.: ottone  
Dim.: 90 mm.  
Colore: O.L., Br., Nik.

Pz. x card: 1  
Card x scat.: 16  
O.L.: € 4,50



Box pz. 25: € 3,50 pz.

Pz. x card: 1  
Card x scat.: 16  
Br. - Nik.: € 5,00



Box pz. 25: € 4,00 pz.

## PUNTALI TONDI



art. IRA

ART.	Ø TESTA	IMBALLO	PREZZO BUSTA
IRA43	Ø 43	1000	€ 0,2900
IRA46	Ø 46	1000	€ 0,4600
IRA52	Ø 52	650	€ 0,6300
IRA55	Ø 55	500	€ 0,7580
IRA65	Ø 65	250	€ 0,8930
IRA70	Ø 70	225	€ 1,2180
IRA76	Ø 76	200	€ 1,0450
IRA85	Ø 85	300	€ 1,5410
IRA88	Ø 88	150	€ 1,6010
IRA90	Ø 90	150	€ 2,3940
IRA95	Ø 95	125	€ 2,4180
IRA102	Ø 102	200	€ 2,6210
IRA105	Ø 105	75	€ 2,6930
IRA108	Ø 108	75	€ 2,7510
IRA110	Ø 110	70	€ 2,8060
IRA114	Ø 114	60	€ 3,0216
IRA125	Ø 125	50	€ 5,1250
IRA130	Ø 130	40	€ 5,3350
IRA133	Ø 133	40	€ 5,4580
IRA140	Ø 140	40	€ 5,8420
IRA150	Ø 150	30	€ 5,9430
IRA160	Ø 160	30	€ 6,4130
IRA168,3	Ø 168,3	25	€ 6,5340
IRA193,7	Ø 193,7	15	€ 8,8050

## PUNTALI QUADRATI



art. QIA

ART.	Ø TESTA	IMBALLO	PREZZO BUSTA
QIA13	13x13	10000	€ 0,0832
QIA28	28x28	2000	€ 0,1850
QIA38	38x38	850	€ 0,3150
QIA52	52x52	450	€ 0,6120
QIA55	55x55	400	€ 0,7850
QIA65	65x65	250	€ 1,2450
QIA75	75x75	150	€ 1,6050
QIA90	90x90	100	€ 2,8710
QIA95	95x95	200	€ 3,1140
QIA110	110x110	60	€ 4,6340
QIA120	120x120	50	€ 6,3920
QIA140	140x140	40	€ 6,5010
QIA150	150x150	60	€ 14,7010

## PUNTALI OVALI



art. OIA

ART.	Ø TESTA	IMBALLO	PREZZO BUSTA
OIA2010	20x10	10000	€ 0,2000
OIA3520	35x20	2500	€ 0,2010
OIA3820	38x20	2500	€ 0,2220
OIA4520	45x20	1750	€ 0,2830
OIA4820	48x20	1750	€ 0,3050
OIA5015	50x15	2250	€ 0,3250
OIA5020	50x20	1500	€ 0,3350
OIA5030	50x30	1000	€ 0,3510
OIA6020	60x20	1000	€ 0,7510
OIA6025	60x25	900	€ 0,7810

**N.B. I SUDDETTI ARTICOLI SONO DISPONIBILI SOLO SU ORDINAZIONE**

Etichette con codice a barre non posizionate € 0,020  
posizionata sullo skin a € 0,040 netto



**PUNTALI RETTANGOLARI**


art. RIA



ART.	Ø TESTA	IMBALLO	PR. BUSTA
RIA3530	35x30	1500	€ 0,7800
RIA4035	40x35	1000	€ 0,4200
RIA4515	45x15	2000	€ 0,5200
RIA4520	45x20	1750	€ 0,4400
RIA4525	45x25	1500	€ 0,4800
RIA4535	45x35	1000	€ 0,4900
RIA5034	50x34	750	€ 0,5500
RIA5035	50x35	750	€ 0,5800
RIA5040	50x40	600	€ 0,8600
RIA5534	55x34	700	€ 0,8200
RIA5540	55x40	600	€ 0,7000
RIA6015	60x15	1500	€ 0,6045
RIA6020	60x20	1000	€ 0,6582
RIA6025	60x25	750	€ 0,6800
RIA6033	60x33	700	€ 0,8500
RIA6035	60x35	500	€ 0,9000
RIA6045	60x45	450	€ 1,0500
RIA6050	60x50	400	€ 1,1000
RIA6535	65x35	500	€ 0,9500
RIA7020	70x20	700	€ 1,6200
RIA7025	70x25	500	€ 1,2500
RIA7035	70x35	500	€ 1,2300
RIA7040	70x40	400	€ 1,4300
RIA7050	70x50	350	€ 1,3200
RIA7525	75x25	600	€ 0,8000
RIA7550	75x50	250	€ 1,1500
RIA8020	80x20	500	€ 1,2200
RIA8025	80x25	550	€ 1,2500



ART.	Ø TESTA	IMBALLO	PR. BUSTA
RIA8050	80x50	250	€ 2,2810
RIA8060	80x60	150	€ 1,6800
RIA9020	90x20	600	€ 1,1500
RIA9040	90x40	300	€ 1,2800
RIA9045	90x45	250	€ 1,4100
RIA9050	90x50	125	€ 1,4500
RIA9070	90x70	750	€ 1,9500
RIA10020	100x20	500	€ 1,1600
RIA10025	100x25	450	€ 1,1720
RIA10030	100x30	350	€ 1,2500
RIA10060	100x60	125	€ 1,3700
RIA10080	100x80	100	€ 3,4000
RIA11030	110x30	325	€ 1,3500
RIA11060	110x60	125	€ 3,0000
RIA11070	110x70	100	€ 2,9000
RIA12030	120x30	300	€ 1,8500
RIA12040	120x40	200	€ 1,9000
RIA12050	120x50	150	€ 2,0500
RIA12060	120x60	90	€ 2,2500
RIA12080	120x80	90	€ 2,9200
RIA120100	120x100	60	€ 5,9300
RIA12575	125x75	60	€ 3,7200
RIA14070	140x70	80	€ 4,2000
RIA14080	140x80	70	€ 6,0000
RIA15050	150x50	100	€ 9,1000
RIA150100	150x100	70	€ 9,2500
RIA20050	200x50	60	€ 7,4200
RIA200120	200x120	30	€ 9,5000

**PUNTALI ESTERNI**


art. EX

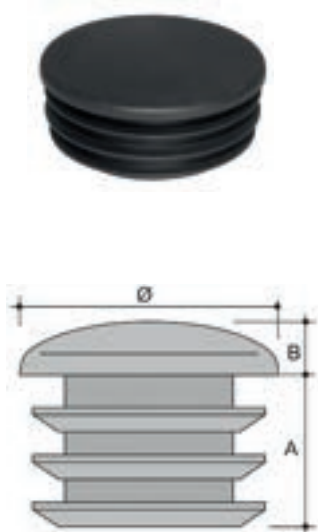
ART.	Ø TESTA	IMBALLO	PREZZO BUSTA
EX42	Ø 42	500	€ 0,6660
EX43	Ø 43	500	€ 0,6820
EX45	Ø 45	450	€ 0,7150
EX47	Ø 47	400	€ 0,7210
EX48	Ø 48	400	€ 0,7310
EX49	Ø 49	400	€ 0,7510
EX54	Ø 54	350	€ 0,7850
EX59-60	Ø 59-60	250	€ 1,0590
EX63	Ø 63	225	€ 1,2520
EX69	Ø 69	200	€ 1,2350
EX75	Ø 75	150	€ 1,5500
EX90	Ø 90	100	€ 1,7830

**N.B. I SUDDETTI ARTICOLI SONO DISPONIBILI SOLO SU ORDINAZIONE**

 Etichette con codice a barre non posizionate € 0,020  
 posizionate sullo skin a € 0,040 netto

## COPRITESTA ALETTATO IN POLITENE

Misure riferite all'esterno del tubo

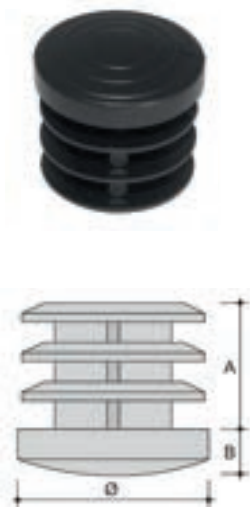


art. CCR

ART.	Ø TESTA	A	B	PZ. BP	PREZZI BP	PZ. BOX	PREZZI BOX	SKIN CONF.	PREZZI SKIN
CCR10	10	8	2	10000	€ 0,027	200	€ 0,033	8x24	€ 1,65
CCR12	12	8	2	10000	€ 0,033	200	€ 0,040	8x24	€ 1,65
CCR14	14	8	2	10000	€ 0,036	200	€ 0,044	8x24	€ 1,65
CCR15	15	8	3	10000	€ 0,043	200	€ 0,050	8x24	€ 1,65
CCR16	16	8	3	10000	€ 0,045	200	€ 0,052	8x24	€ 1,65
CCR18	18	9	3	10000	€ 0,052	200	€ 0,063	8x24	€ 1,65
CCR20	20	13	4	5000	€ 0,067	200	€ 0,083	8x24	€ 1,65
CCR22	22	10	4	7500	€ 0,086	200	€ 0,115	8x24	€ 1,80
CCR25	25	13	4	4000	€ 0,111	200	€ 0,131	8x24	€ 1,90
CCR28	28	15	5	3000	€ 0,133	200	€ 0,158	8x16	€ 2,10
CCR30	30	15	5	3000	€ 0,159	200	€ 0,184	8x16	€ 2,50
CCR32	32	16	5	2500	€ 0,174	200	€ 0,226	8x16	€ 2,80
CCR35	35	17	5	2000	€ 0,236	200	€ 0,282	4x16	€ 2,10
CCR40	40	17	5	1500	€ 0,258	100	€ 0,339	4x16	€ 2,50
CCR45	45	17	5	1000	€ 0,313	100	€ 0,377	4x16	€ 2,60
CCR50	50	17	5	1000	€ 0,564	100	€ 0,718	2x16	€ 2,50
CCR60	60	17	5	750	€ 0,637	50	€ 0,778	2x16	€ 2,60
CCR80	80	17	6	400	€ 1,261	50	€ 1,612	2x8	€ 3,85
CCR90	90	23	7	250	€ 1,800	50	€ 2,150	2x8	€ 5,30
CCR100	100	29	6	100	€ 2,350	25	€ 2,825	2x8	€ 6,65

## PUNTALI ALETTATI IN POLITENE

Misure riferite al Ø esterno del tubo



art. IRA

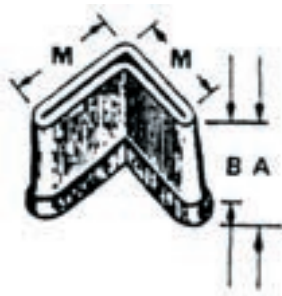
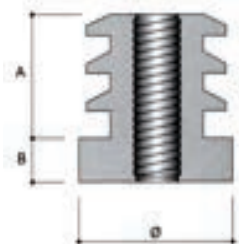
ART.	Ø TESTA	A	B	PZ. BP	PREZZI BP	PZ. BOX	PREZZI BOX	SKIN CONF.	PREZZI SKIN
IRA10	10	13	5	5000	€ 0,043	200	€ 0,050	8x24	€ 1,65
IRA12	12	14	5	5000	€ 0,045	200	€ 0,053	8x24	€ 1,65
IRA14	14	14	5	5000	€ 0,050	200	€ 0,061	8x24	€ 1,65
IRA16	16	16	5	5000	€ 0,061	200	€ 0,075	8x24	€ 1,65
IRA18	18	13	5	5000	€ 0,073	200	€ 0,086	8x24	€ 1,65
IRA20	20	13	5	8000	€ 0,078	200	€ 0,092	8x24	€ 1,65
IRA22	22	13	5	7000	€ 0,085	200	€ 0,101	8x24	€ 1,65
IRA24	24	20	5	4000	€ 0,106	200	€ 0,129	8x24	€ 1,90
IRA25	25	19	5	4000	€ 0,117	200	€ 0,139	8x24	€ 2,00
IRA26	26	20	5	3500	€ 0,135	200	€ 0,162	8x24	€ 2,20
IRA28	28	19	5	3000	€ 0,154	200	€ 0,196	8x16	€ 2,35
IRA30	30	19	5	2000	€ 0,171	200	€ 0,211	8x16	€ 2,50
IRA32	32	19	5	2500	€ 0,191	200	€ 0,225	8x16	€ 2,80
IRA35	35	20	5	2000	€ 0,211	100	€ 0,259	4x16	€ 2,00
IRA38	38	22	5	1500	€ 0,250	100	€ 0,285	4x16	€ 2,00
IRA40	40	22	5	1250	€ 0,293	100	€ 0,372	4x16	€ 2,50
<b>IRA42</b>	42	28	5	1000	€ 0,370	100	€ 0,480	4x16	€ 3,00
IRA45	45	30	5	1000	€ 0,428	100	€ 0,485	4x16	€ 3,00
<b>IRA48</b>	48	30	5	1000	€ 0,480	100	€ 0,580	2x16	€ 2,20
IRA50	50	22	5	800	€ 0,505	100	€ 0,609	2x16	€ 2,30
IRA60	60	24	5	500	€ 0,756	50	€ 0,821	2x16	€ 2,60
IRA70	70	33	6	250	€ 1,295	50	€ 1,685	2x8	€ 4,40
IRA80	80	33	5	200	€ 1,590	30	€ 1,808	2x8	€ 4,70
IRA100	100	35	5	160	€ 2,736	20	€ 3,346	1x12	€ 4,20
IRA120	120	37	5	75	€ 2,868	15	€ 3,515	1x12	€ 4,20



## PUNTALI ROTONDI FILETTATI PP

Fil. 10MA - Misure riferite all'esterno del tubo

ART	Ø TESTA	A	B	PZ. BP	PREZZI BP	PZ. BOX	PREZZI BOX	SKIN CONF.	PREZZI SKIN
IRAF18	18	18	6	2000	€ 0,530	100	€ 0,630	4x24	€ 3,70
IRAF20	20	18	6	2000	€ 0,560	100	€ 0,670	4x24	€ 3,90
IRAF22	22	19	6	1000	€ 0,590	100	€ 0,740	4x24	€ 4,10
IRAF25	25	19	6	2000	€ 0,710	100	€ 0,846	4x24	€ 4,75
IRAF28	28	19	6	1000	€ 0,840	100	€ 1,003	2x16	€ 3,25
IRAF30	30	19	6	1000	€ 0,910	100	€ 1,098	2x16	€ 3,40
IRAF32	32	19	6	1000	€ 0,998	100	€ 1,202	2x16	€ 3,70
IRAF35	35	20	6	1000	€ 1,180	50	€ 1,409	2x16	€ 4,10
IRAF40	40	20	6	1000	€ 1,510	50	€ 1,812	2x16	€ 4,95
IRAF45	45	23	6	500	€ 2,000	50	€ 2,384	2x16	€ 6,15
IRAF50	50	21	6	500	€ 2,110	50	€ 2,539	2x16	€ 6,45
IRAF60	60	25	7	250	€ 3,100	50	€ 3,686	2x16	€ 8,85
IRAF80	80	31	8	200	€ 6,150	30	€ 7,385	2x8	€ 16,55



**Art. EA35**

Puntale angolare in polietene adatti per essere infilati negli appoggi ad angolo colore: nero  
M/M: 35x35 A: 24 B: 19  
Pz. per skin card 4x24 € 3,00



Box pz. 300 € 0,449



**Puntale esterno ovale in pvc** misure riferite all'esterno del tubo colore: nero  
Pz. per skin card 4

**Art. PEO 15** A: 15 B: 30 C: 23

Conf. skin pz. 4x24 € 2,50

Box pz. 300 € 0,22

**Art. PEO 18** A: 18 B: 36 C: 27

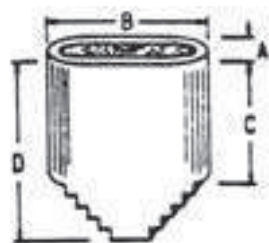
Conf. skin pz. 4x24 € 2,50

Box pz. 300 € 0,282

**Art. PEO 20** A: 20 B: 40 C: 28

Conf. skin pz. 4x24 € 2,80

Box pz. 300 € 0,325



**Art. POB2**

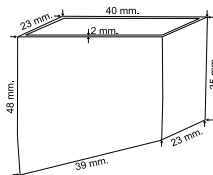
Puntale esterno ovale con base inclinata in pvc misure riferite all'esterno del tubo colore: nero - bianco  
A: 15 B: 30 C: 26 D: 40  
Pz. per skin card 4x24 € 2,50



Box pz. 250 € 0,282

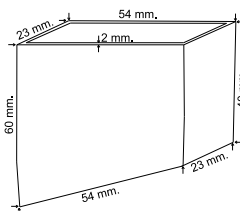


**Puntali per scale Canarozzo**



**Art.11216/P**

Puntale piccolo per scale alluminio pz. box 50 € 1,50

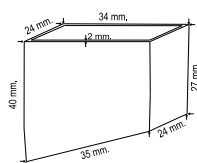


**Art.11216/S**

Puntale piccolo e grande per scale alluminio skin pz. 2+2 x 16 pz. € 6,70



**Puntali per scale Sicos**

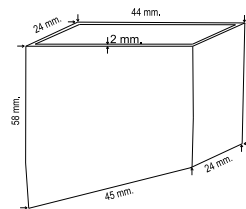


**Art. 11217**

Puntale grande per scale alluminio pz. box 50



11217/P € 1,50 - /G € 1,60 - /S € 6,70  
pz. skin 16





## Misure riferite all'esterno del tubo

(\*) Le misure indicate sono con testa piana e possono essere usate come puntali.

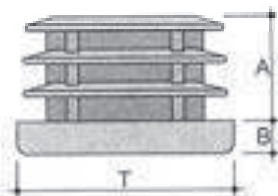


art. CRI

ART.	Ø TESTA	A	B	PZ. BP	PREZZI BP	PZ. BOX	PREZZI BOX	SKIN CONF.	PREZZI SKIN
CRI10015	10x15	9	3	4000	€ 0,052	200	€ 0,064	8x24	€ 1,80
CRI10020	10x20	9	3	4000	€ 0,069	200	€ 0,077	8x24	€ 1,80
CRI10030	10x30	9	3	2500	€ 0,082	200	€ 0,097	8x24	€ 1,90
CRI10040	10x40	10	3	2500	€ 0,100	200	€ 0,120	8x16	€ 2,10
CRI15020	15x20	10	3,5	3000	€ 0,072	200	€ 0,089	8x16	€ 1,90
CRI15025	15x25	10	3,5	3000	€ 0,093	200	€ 0,112	8x16	€ 2,00
CRI15030	15x30	10	3,5	3000	€ 0,100	200	€ 0,120	8x16	€ 2,10
CRI15035	15x35	10	3,5	2500	€ 0,110	200	€ 0,133	8x16	€ 2,20
CRI15040	15x40	10	3,5	2000	€ 0,137	100	€ 0,165	8x16	€ 2,20
CRI20030	20x30	10	4	4000	€ 0,110	200	€ 0,131	8x16	€ 2,20
CRI20035	20x35	10	4	4000	€ 0,128	200	€ 0,151	8x16	€ 2,10
CRI20040	20x40	11	4	2000	€ 0,142	200	€ 0,172	8x16	€ 3,10
* CRI20080	20x80	16	3	1000	€ 0,439	100	€ 0,526	8x16	€ 5,40
* CRI20120	20x120	19	5,5	500	€ 1,500	100	€ 1,700	2x16	€ 4,50
CRI25040	25x40	12	4	2000	€ 0,207	200	€ 0,248	8x16	€ 3,10
CRI25050	25x50	12	4	1500	€ 0,263	100	€ 0,316	8x16	€ 3,50
* CRI25100	25x100	15	3	600	€ 0,527	100	€ 0,627	2x16	€ 2,20
CRI30040	30x40	13	5	1500	€ 0,249	200	€ 0,299	4x16	€ 2,50
CRI30050	30x50	13	5	1500	€ 0,293	200	€ 0,354	4x16	€ 2,70
* CRI30060	30x60	19	5	1200	€ 0,326	100	€ 0,390	4x16	€ 2,90
* CRI30100	30x100	16	3	500	€ 0,501	100	€ 0,560	2x16	€ 2,50

## PUNTALE RETTANGOLARE ALETTATO IN POLITENE

### Misure riferite all'esterno del tubo



art. RIA

ART.	Ø TESTA	A	B	PZ. BP	PREZZI BP	PZ. BOX	PREZZI BOX	SKIN CONF.	PREZZI SKIN
RIA1015	10x15	11	5	3000	€ 0,072	200	€ 0,086	8x24	€ 1,65
RIA1020	10x20	15	5	3000	€ 0,077	200	€ 0,093	8x24	€ 1,65
RIA1025	10x25	15	5	2500	€ 0,097	200	€ 0,117	8x24	€ 1,75
RIA1030	10x30	15	5	2500	€ 0,113	200	€ 0,133	8x24	€ 1,95
RIA1035	10x35	16,5	5	2000	€ 0,118	200	€ 0,142	8x14	€ 2,10
RIA1040	10x40	17	5	2000	€ 0,135	200	€ 0,164	8x14	€ 2,40
RIA1050	10x50	15	5	2000	€ 0,146	200	€ 0,178	8x16	€ 2,50
RIA1520	15x20	12	5	2000	€ 0,126	200	€ 0,150	8x16	€ 2,30
RIA1525	15x25	17	5	2000	€ 0,134	200	€ 0,160	8x16	€ 2,50
RIA1530	15x30	12	5	5000	€ 0,161	200	€ 0,195	8x16	€ 2,65
RIA1535	15x35	18	6	1500	€ 0,185	200	€ 0,224	8x16	€ 2,90
RIA1540	15x40	18	6	1000	€ 0,207	200	€ 0,248	8x16	€ 3,10
RIA1550	15x50	15	5	1000	€ 0,219	200	€ 0,264	8x16	€ 3,30
RIA1560	15x60	17	5	1000	€ 0,246	200	€ 0,277	8x16	€ 3,60
RIA2025	20x25	12	5	2000	€ 0,171	200	€ 0,205	8x16	€ 2,80
RIA2030	20x30	17	5	2500	€ 0,181	200	€ 0,218	8x16	€ 2,90
RIA2035	20x35	17	5	2500	€ 0,196	200	€ 0,235	8x16	€ 3,00
RIA2040	20x40	17	5	2500	€ 0,220	200	€ 0,260	8x16	€ 3,20
RIA2050	20x50	17	5	1500	€ 0,234	200	€ 0,278	8x16	€ 3,30
RIA2060	20x60	17	5	1000	€ 0,300	200	€ 0,361	8x16	€ 4,00
RIA20100	20x100	23	6	750	€ 0,380	200	€ 0,420	8x16	€ 4,36
RIA2530	25x30	17	5	3000	€ 0,264	200	€ 0,317	8x16	€ 3,55
RIA2535	25x35	19	6	1000	€ 0,235	200	€ 0,287	8x16	€ 3,30
RIA2540	25x40	18	6	1000	€ 0,270	100	€ 0,319	6x16	€ 3,50
RIA2550	25x50	21	6	1250	€ 0,310	100	€ 0,376	6x16	€ 4,00
RIA3040	30x40	18	6	1000	€ 0,308	100	€ 0,369	4x16	€ 3,20
RIA3045	30x45	18	6	1000	€ 0,420	100	€ 0,500	4x16	€ 3,60



art. RIA

ART.	Ø TESTA	A	B	PZ. BP	PREZZI BP	PZ. BOX	PREZZI BOX	SKIN CONF.	PREZZI SKIN
RIA3050	30x50	18	6	1000	€ 0,345	100	€ 0,405	4x16	€ 3,00
RIA3060	30x60	21	6	1000	€ 0,483	100	€ 0,580	4x16	€ 3,80
RIA3070	30x70	17	6	750	€ 0,531	100	€ 0,640	4x16	€ 4,00
RIA3080	30x80	17	6	750	€ 0,702	100	€ 0,926	4x16	€ 5,20
RIA4060	40x60	17	6	750	€ 0,752	100	€ 0,900	4x16	€ 5,10
RIA4070	40x70	18	6	500	€ 0,792	100	€ 0,930	4x16	€ 5,50
RIA4080	40x80	23	6	450	€ 0,855	100	€ 1,025	4x16	€ 5,80
RIA40100	40x100	23	6	400	€ 0,943	50	€ 1,182	2x16	€ 3,70
RIA50100	50x100	23	6	300	€ 1,023	50	€ 1,242	2x16	€ 4,00
RIA6080	60x80	22	6	200	€ 1,030	50	€ 1,260	2x16	€ 4,00
RIA60120	60x120	22	6	200	€ 1,275	50	€ 1,500	2x16	€ 4,50

## PUNTALE QUADRO ALETTATO IN POLITENE

Misure riferite all'esterno del tubo



art. QIA

ART.	Ø TESTA	A	B	PZ. BP	PREZZI BP	PZ. BOX	PREZZI BOX	SKIN CONF.	PREZZI SKIN
QIA12	12x12	12	5	3000	€ 0,090	200	€ 0,108	8x24	€ 2,00
QIA15	15x15	11	4	2500	€ 0,092	200	€ 0,110	8x24	€ 2,00
QIA16	16x16	17	5	2500	€ 0,100	200	€ 0,120	8x24	€ 2,20
QIA18	18x18	12	5	2500	€ 0,111	200	€ 0,134	8x24	€ 2,20
QIA20	20x20	17	5	5000	€ 0,134	200	€ 0,161	8x24	€ 2,40
QIA22	22x22	17	5	2000	€ 0,157	200	€ 0,187	8x24	€ 2,70
QIA25	25x25	20	6	2500	€ 0,162	200	€ 0,196	8x24	€ 2,90
QIA30	30x30	21	6	2000	€ 0,195	200	€ 0,231	4x24	€ 2,00
QIA32	32x32	21	6	1000	€ 0,213	200	€ 0,256	4x16	€ 2,30
QIA35	35x35	21	6	1000	€ 0,239	200	€ 0,281	4x16	€ 2,60
QIA40	40x40	21	6	1000	€ 0,286	100	€ 0,341	4x16	€ 2,50
QIA45	45x45	26,5	5	500	€ 0,330	100	€ 0,393	2x16	€ 2,20
QIA50	50x50	21	6	600	€ 0,399	80	€ 0,478	2x16	€ 2,20
QIA60	60x60	22	6	500	€ 0,710	70	€ 0,852	2x16	€ 3,10
QIA70	70x70	25	6	300	€ 1,151	70	€ 1,379	2x16	€ 3,90
QIA80	80x80	30	6	150	€ 1,928	60	€ 2,410	2x14	€ 6,40
QIA100	100x100	-	-	100	€ 2,500	20	€ 2,810	1x12	€ 3,80

## PUNTALE OVALE ALETTATO IN POLITENE

Misure riferite all'esterno del tubo



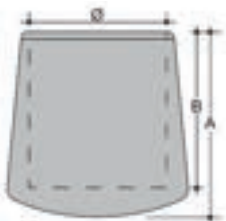
art. OIA

ART.	Ø TESTA	A	B	PZ. BP	PREZZI BP	PZ. BOX	PREZZI BOX	SKIN CONF.	PREZZI SKIN
OIA15	15x30	17	5	5000	€ 0,146	200	€ 0,176	4x24	€ 1,65
OIA18	18x36	18	6	2500	€ 0,161	200	€ 0,201	4x24	€ 1,65
OIA20	20x40	19	6	2000	€ 0,207	200	€ 0,246	4x24	€ 1,80
OIA25	25x50	17	5	2000	€ 0,235	200	€ 0,282	4x14	€ 2,00
OIA30	30x60	18	5	1250	€ 0,333	200	€ 0,399	4x24	€ 2,60

Etichette con codice a barre non posizionate € 0,020  
 posizionate sullo skin a € 0,040 netto

## PUNTALE ESTERNO IN PVC

Misure riferite al  
ø esterno del tubo



art. EX

ART.	ø TESTA	A	B	PZ. BP	PREZZI BP NERO	PREZZI BP BIAN. - TR	PZ. BOX	PREZZI BOX N	PREZZI BOX BIAN. - TR	SKIN CONF.	PREZZI SKIN
EX05	5	13	10	5000	€ 0,083	€ 0,110	200	€ 0,095	€ 0,132	8x24	€ 1,90
* EX06	6	14	11	5000	€ 0,083	€ 0,110	200	€ 0,095	€ 0,132	8x24	€ 1,90
* EX08	8	16	13	5000	€ 0,083	€ 0,110	200	€ 0,097	€ 0,132	8x24	€ 1,90
* EX10	10	18	14	5000	€ 0,087	€ 0,130	200	€ 0,104	€ 0,158	8x24	€ 2,00
* EX12	12	21	17	3000	€ 0,099	€ 0,155	200	€ 0,119	€ 0,190	8x24	€ 2,00
* EX14	14	23	18	2000	€ 0,120	€ 0,174	200	€ 0,145	€ 0,209	8x24	€ 2,15
* EX16	16	25	20	2000	€ 0,139	€ 0,205	200	€ 0,165	€ 0,245	8x24	€ 2,40
* EX18	18	27	22	2000	€ 0,158	€ 0,252	200	€ 0,189	€ 0,310	4x24	€ 2,15
* EX20	20	30	24	2000	€ 0,185	€ 0,271	200	€ 0,224	€ 0,325	4x24	€ 2,30
* EX22	22	32	26	2000	€ 0,204	€ 0,313	200	€ 0,247	€ 0,376	4x24	€ 2,30
* EX24	24-25	36	30	1500	€ 0,234	€ 0,366	200	€ 0,282	€ 0,447	4x24	€ 2,40
* EX26	26	37	31	1000	€ 0,272	€ 0,408	200	€ 0,328	€ 0,489	2x24	€ 2,40
* EX28	28	38	32	1000	€ 0,327	€ 0,520	100	€ 0,390	€ 0,624	2x24	€ 2,40
* EX30	30	41	34	1000	€ 0,393	€ 0,538	100	€ 0,465	€ 0,646	2x24	€ 2,50
* EX32	32	43	39	800	€ 0,453	€ 0,712	100	€ 0,546	€ 0,855	2x24	€ 2,90
* EX35	35	47	40	500	€ 0,530	€ 0,900	100	€ 0,637	€ 1,080	2x24	€ 3,20
* EX38	38	-	-	1000	€ 0,630	-	100	€ 0,887	-	2x24	€ 3,30
* EX40	40	-	-	1000	€ 0,756	-	100	€ 1,036	-	2x24	€ 3,40
* EX50	50	33	27	500	€ 0,800	-	100	€ 1,095	-	2x24	€ 3,50

\* TUTTI GLI ARTICOLI CON L'ASTERISCO (\*) SONO DISPONIBILI ANCHE IN COLORE TRASPARENTE

## COPRITESTA QUADRO IN POLITENE

Misure riferite  
all'esterno del tubo



art. CQI

ART.	ø TESTA	A	B	PZ. BP	PREZZI BP	PZ. BOX	PREZZI BOX	SKIN CONF.	PREZZI SKIN
CQI12	12x12	9	3	5000	€ 0,042	200	€ 0,050	8x24	€ 1,65
CQI14	14x14	10	3	5000	€ 0,045	200	€ 0,054	8x24	€ 1,65
CQI15	15x15	11	3	5000	€ 0,051	200	€ 0,063	8x24	€ 1,65
CQI16	16x16	10	3	5000	€ 0,062	200	€ 0,075	8x24	€ 1,65
CQI18	18x18	10	3	5000	€ 0,069	200	€ 0,084	8x24	€ 1,65
CQI20	20x20	11	4	4000	€ 0,099	200	€ 0,118	8x24	€ 1,90
CQI25	25x25	15	5	3000	€ 0,135	200	€ 0,161	8x24	€ 2,20
CQI30	30x30	15	5	2000	€ 0,184	200	€ 0,222	4x16	€ 1,70
CQI35	35x35	15	4	1500	€ 0,231	200	€ 0,276	4x16	€ 2,10
CQI40	40x40	16	4	1500	€ 0,294	100	€ 0,356	4x16	€ 2,35
CQI50	50x50	20	5	750	€ 0,383	100	€ 0,461	2x16	€ 1,95
CQI60	60x60	24	7	400	€ 0,600	100	€ 0,695	2x16	€ 2,40

## PUNTALE QUADRATO FILETTATO E ALETTATO IN TECNOPOLIMERO

Fil. 10MA

Misure riferite  
all'esterno del tubo



art. QAF

ART.	ø TESTA	A	B	PZ. BP	PREZZI BP	PZ. BOX	PREZZI BOX	SKIN CONF.	PREZZI SKIN
QAF15*	15x15	18	5	5000	€ 0,276	200	€ 0,329	8x24	€ 3,85
QAF16**	16x16	18	5	5000	€ 0,334	200	€ 0,401	8x24	€ 4,40
QAF18	18x18	18	5	5000	€ 0,355	200	€ 0,426	8x24	€ 4,60
QAF20	20x20	18	5	1000	€ 0,377	200	€ 0,450	8x24	€ 4,85
QAF22	22x22	18	5	1000	€ 0,422	200	€ 0,505	8x24	€ 5,40
QAF25	25x25	19	5	1000	€ 0,471	200	€ 0,566	8x24	€ 5,85
QAF30	30x30	20	6	1000	€ 0,705	200	€ 0,846	4x24	€ 4,60
QAF35	35x35	21	6	500	€ 0,913	100	€ 1,018	4x16	€ 5,75
QAF40	40x40	22	6	500	€ 1,050	100	€ 1,282	4x16	€ 6,50
QAF50	50x50	30	7	250	€ 1,595	50	€ 2,246	4x16	€ 11,00
QAF60	60x60	25	7	250	€ 3,200	50	€ 3,900	2x16	€ 8,80
QAF80	80x80	30	8	250	€ 3,300	50	€ 3,975	2x16	€ 9,70

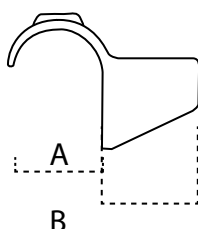
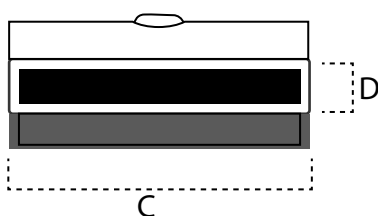
(\*) 15x15 solo filetto 8MA (\*\*\*) 16x16 solo filetto 8MA a richiesta 10MA lotto minimo 5.000 Pz.



### Giunti in PP nero per aste letto



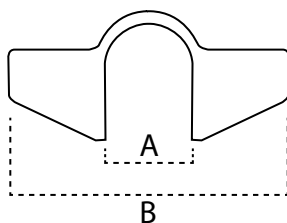
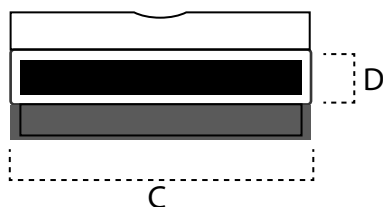
ARTICOLO	FORMATO	PZ.BOX	PREZZO BOX	PZ.SKIN	SKIN CONF	PREZZO SKIN
GPL	A=25 B=26,5 C=76 D=8	50	€ 0,90	2	24	€ 2,80
GPL		500	€ 0,70	-	-	-



### Giunti doppi in PP nero per aste letto



ARTICOLO	FORMATO	PZ.BOX	PREZZO BOX	PZ.SKIN	SKIN CONF	PREZZO SKIN
GPLD	A=25 B=69 C=76 D=8	50	€ 1,50	2	24	€ 4,00
GPLD		500	€ 1,20	-	-	-

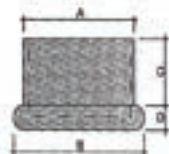


### Puntali esterni antiscivolo in gomma, nero



ARTICOLO	FORMATO	PZ.BOX	PREZZO BOX	PZ.SKIN	SKIN CONF	PREZZO SKIN
EGN10	Ø 10	200	€ 0,30	4	24	€ 2,20
EGN12	Ø 12	200	€ 0,46	4	24	€ 2,90
EGN14	Ø 14	200	€ 0,52	4	24	€ 3,10
EGN16	Ø 16	200	€ 0,58	4	24	€ 3,35
EGN18	Ø 18	200	€ 0,62	4	24	€ 3,50
EGN20	Ø 20	200	€ 0,65	4	24	€ 3,60
EGN22	Ø 22	200	€ 0,76	4	24	€ 4,10
EGN24	Ø 24	200	€ 0,85	4	24	€ 4,40
EGN26	Ø 26	200	€ 0,95	4	24	€ 4,80
EGN28	Ø 28	200	€ 1,15	4	24	€ 5,60
EGN30	Ø 30	200	€ 1,30	4	24	€ 6,20

## PUNTALI PER PIEDI LETTO IN PE



ART.	A	B	C	D	PZ. BP	PREZZI BP	PZ. BOX	PREZZI BOX	SKIN CONF.	PREZZI SKIN
PPL50	ø50	ø 64	32	9,5	350	€ 0,900	50	€ 1,25	2X16	€ 3,50



## PUNTALE PER ANGOLARE IN POLITENE

Spessore mm. 2



ART.	ø TESTA	A	B	PZ. BP	PREZZI BP	PZ. BOX	PREZZI BOX	SKIN CONF.	PREZZI SKIN
ASC35	35x35	12,5	10	3000	€ 0,144	300	€ 0,172	4x24	€ 2,00
ASC40	40x40	13	10	2250	€ 0,189	300	€ 0,226	4x24	€ 2,45



art. ASC

## PUNTALE ALETTATO INCLINATO 30° IN POLITENE

Misure riferite al ø esterno del tubo



ART.	ø TESTA	A	B	PZ. BP	PREZZI BP	PZ. BOX	PREZZI BOX	SKIN CONF.	PREZZI SKIN
IRAI22	22	18	6	5000	€ 0,198	250	€ 0,240	4x24	€ 2,20
IRAI25	25	18	6	5000	€ 0,206	200	€ 0,248	4x24	€ 2,35
IRAI28	28	18	6	5000	€ 0,235	200	€ 0,283	4x24	€ 2,45



art. IRAI

## PUNTALE INCLINATO 20° IN PVC

Misure riferite all'esterno del tubo



ART.	ø TUBO	A	B	C	PZ. BP	PREZZI BP	PZ. BOX	PREZZI BOX	SKIN CONF.	PREZZI SKIN
ERI 25	25	38	27	20	1500	€ 0,261	200	€ 0,315	4x24	€ 2,45



art. ERI

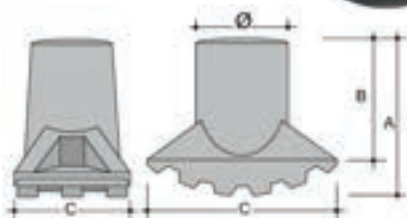
Etichette con codice a barre non posizionate € 0,020  
posizionata sullo skin a € 0,040 netto



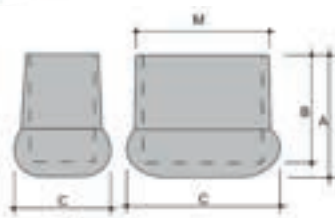
**Art.11215**  
Piedino per **dondolo**  
inclinato mm 60x30

BOX pz. 50 € 1,50

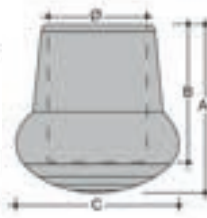
Skin pz. 4x12 € 7,00



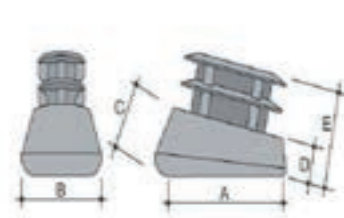
**Art.PSAR**  
Piede scala artiglio  
ø 32-35-38-40



**Art.PSPO**  
Piede scala  
a pera ovali  
ø 20x40-25x50



**Art.PSP**  
Piede scala  
a pera in pvc  
ø 35-38-40



**Art.PIO15**  
Piede ovale  
inclinato  
15x30



ART.	TUBO	A	B	C	PZ. BP	PREZZI BP	PZ. BOX	PREZZI BOX	SKIN CONF.	PREZZI SKIN
PSAR 32	ø32	70	55	82x45	200	€ 2,38	20	€ 2,98	2x12	€ 7,50
PSAR 35	ø35	70	54	85x46	150	€ 2,55	20	€ 3,15	2x12	€ 8,00
PSAR 38	ø38	83	61	52x93	150	€ 3,20	20	€ 4,15	2x12	€ 10,00
PSAR 40	ø40	78	58	90x51	100	€ 4,28	20	€ 5,17	2x12	€ 12,00



ART.	MIS.	A	B	C	PZ. BP	PREZZI BP	PZ. BOX	PREZZI BOX	SKIN CONF.	PREZZI SKIN
PSPO 20	20x40	41	34	51x32	600	€ 0,77	100	€ 1,00	4x12	€ 5,70
PSPO 25	25x50	50	43	65x40	300	€ 1,00	100	€ 1,25	4x12	€ 6,60



ART.	TUBO	A	B	C	PZ. BP	PREZZI BP	PZ. BOX	PREZZI BOX	SKIN CONF.	PREZZI SKIN
PSP 35	ø35	52	36	48	300	€ 0,997	60	€ 1,500	2x12	€ 4,00
PSP 38	ø38	57	40	53	300	€ 1,306	60	€ 1,701	2x12	€ 5,00
PSP 40	ø40	60	42	56	200	€ 1,587	60	€ 2,152	2x12	€ 5,90



ART.	MIS.	A	B	C	D	E	PZ. BP	PREZZI BP	PZ. BOX	PREZZI BOX	SKIN CONF.	PREZZI SKIN
PIO 15	15x30	30	15	9,5	3,5	11	1000	€ 0,244	200	€ 0,314	4x24	€ 2,65

*Etichette con codice a barre non posizionate € 0,020  
posizionata sullo skin a € 0,040 netto*



## VENTOSA CON GAMBO FORATO IN PVC



VG 15



VG 20



ART.	A	B	C	D	PZ. BP	PREZZI BP	PZ. BOX	PREZZI BOX	SKIN CONF.	PREZZI SKIN
VG15	ø15	10	4	ø6	5000	€ 0,082	300	€ 0,092	8x24	€ 1,90
VG20	ø20	8,5	6,5	ø6	5000	€ 0,095	300	€ 0,110	8x24	€ 2,15

## VENTOSA CON SFERA IN PVC



VS 20



VS 25

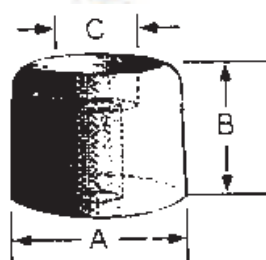


VS 30



ART.	A	B	C	D	PZ. BP	PREZZI BP	PZ. BOX	PREZZI BOX	SKIN CONF.	PREZZI SKIN
VS20	ø20	10	4	ø6	5000	€ 0,115	300	€ 0,145	8x24	€ 2,50
VS25	ø25	12	5	ø7	5000	€ 0,135	300	€ 0,170	8x24	€ 2,80
VS30	ø30	13	5	ø8	5000	€ 0,170	200	€ 0,210	8x24	€ 3,10

## PARACOLPO A FUNGO TESTA BOMBATA IN GOMMA ADATTO PER SEDIE IN PLASTICA



ART.	Ø	Ø Gambo	A	B	PZ. BP	PREZZI BP	PZ. BOX	PREZZI BOX	SKIN CONF.	PREZZI SKIN
PF2E	ø18	8	15	5	5000	€ 0,22	300	€ 0,25	8x24	€ 3,00



FBP20

FBP25

FBP30



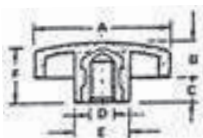
FBP40

## FERMA BATTUTA PORTE IN PVC

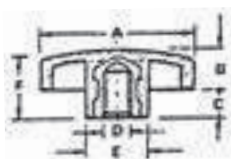
ART.	A	B	C	PZ. BP BIANCO NERO	PREZZI BP B	PREZZI BP N	PZ. BOX B - N	PREZZI BOX B	PREZZI BOX N	CONF. SKIN	PREZZI SK. B	PREZZI SK. N
FBP20	ø20	23	9	2000	€ 0,390	€ 0,304	200	€ 0,468	€ 0,364	3x28	€ 2,70	€ 2,40
FBP25	ø25	24	11	2000	€ 0,470	€ 0,358	200	€ 0,563	€ 0,482	3x24	€ 2,90	€ 2,60
FBP30	ø30	25	13	1250	€ 0,661	€ 0,499	150	€ 0,794	€ 0,601	3x24	€ 3,50	€ 3,00
FBP40	ø40	40	15	200	€ 2,000	€ 1,850	25	€ 2,300	€ 2,150	2x24	€ 5,60	€ 5,30

Etichette con codice a barre non posizionate € 0,020  
posizionata sullo skin a € 0,040 netto

## VOLANTINI CIECHI IN POLISTIROLO ANTIURTO CON BUSSOLA IN METALLO FILETTATA


**VCF 6 LOBI**

**Serie VCF a 6 lobi**


ART.	A	B	C	D	E	F	PZ. BP	PREZZI BP	PZ. BOX	PREZZI BOX	SKIN CONF.	PREZZI SKIN
VCF1630	ø30	10	8	M6	13,5	14	500	€ 1,350	50	€ 1,680	4x24	€ 8,30
VCF2630	ø30	10	8	M8	13,5	14	500	€ 1,520	50	€ 1,880	4x24	€ 9,10


**VCF 8 LOBI**

**Serie VCF a 8 lobi**

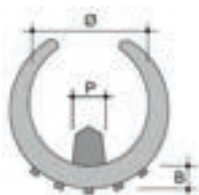

ART.	A	B	C	D	E	F	PZ. BP	PREZZI BP	PZ. BOX	PREZZI BOX	SKIN CONF.	PREZZI SKIN
VCF3840	ø40	12	15	M8	16	20	250	€ 1,970	50	€ 2,460	2x24	€ 6,50
VCF2849	ø50	14	9,5	M8	18	18	150	€ 2,400	50	€ 3,000	2x24	€ 7,60
VCF2850	ø50	14	9,5	M10	18	16	150	€ 2,450	40	€ 3,100	2x24	€ 8,30
VCF2851	ø60	15	9	M8	18	18	150	€ 2,500	40	€ 3,150	2x24	€ 8,50
VCF2852	ø60	15	9	M10	18	18	150	€ 2,550	40	€ 3,200	2x24	€ 8,70

**SERIE VL32 VOLANTINO PASSANTE CON FILETTO 6-8 MA**


ART.	A	B	D	PZ. BOX	PREZZI BOX	SKIN CONF.	PREZZI SKIN
VL32	ø32	21	M6	50	€ 1,400	2X24	€ 3,800
VL32	ø32	21	M8	50	€ 1,500	2X24	€ 4,000


**VL32**

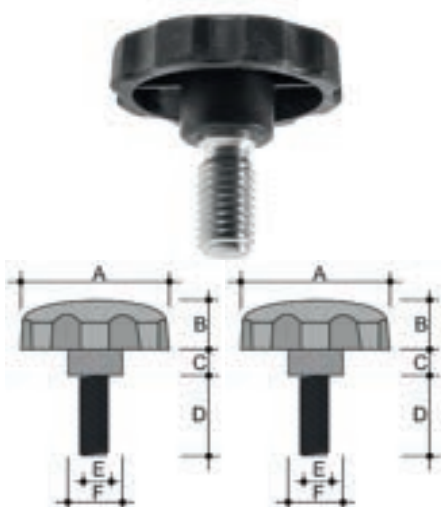

## SOTTOPIEDI A PINZA IN POLITENE


**art. SP**


ART.	MIS.	ø PIOLO	A	B	PZ. BP BIANCO	PREZZI BP B	PZ. BP NERO	PREZZI BP N	PZ. BOX B	PREZZI BOX B	Pz. BOX NERO	PREZZI BOX N	SKIN CONF.	PREZZI SKIN
SP1618	16-18	ø5,5	8	3,5	4000	€ 0,150	4000	€ 0,121	300	€ 0,181	300	€ 0,140	4x24	€ 1,80
SP2022	20-22	ø5,5	22	4	3000	€ 0,188	3000	€ 0,131	300	€ 0,226	300	€ 0,159	4x24	€ 1,95
SP2426	24-26	ø7,5	25	5	3000	€ 0,236	1500	€ 0,181	300	€ 0,286	300	€ 0,218	4x24	€ 2,20
SP2830	28-30	ø7,5	30	5,5	1750	€ 0,369	1750	€ 0,287	300	€ 0,441	300	€ 0,336	4x24	€ 2,70

Etichette con codice a barre non posizionate € 0,020  
posizionata sullo skin a € 0,040 netto

## VOLANTINI CON GAMBO FILETTATI IN POLISTIROLO ANTIURTO



art. VGF a 8

art. VGF a 6

## Serie VGF a 6 lobi

ART.	A	B	C	D	E	F	PZ. BP	PREZZI BP	PZ. BOX	PREZZI BOX	SKIN CONF.	PREZZI SKIN
VGF33	ø30	10	8	22	M6	13,5	500	€ 1,120	50	€ 1,400	4x24	€ 7,20

## Serie VGF a 8 lobi

ART.	A	B	C	D	E	F	PZ. BP NERO	PREZZI BP	PZ. BOX	PREZZI BOX	SKIN CONF.	PREZZI SKIN
VGF41	ø40	11	7	20	M8	16	250	€ 1,300	50	€ 1,620	2x24	€ 4,70
VGF45	ø50	14	8,5	30	M10	18	250	€ 2,160	30	€ 2,872	2x24	€ 6,60
VGF60	ø60	15	9	30	M10	18	200	€ 2,350	25	€ 3,400	2x24	€ 8,40

## PIEDI REGOLABILI IN ACCIAIO CON BASE IN PLASTICA CON GAMBI NICHELATI CON FILETTO MA



art. PRB - PRC

## Serie PRA - fil. 6 ma Serie PRB - fil 8 ma

ART.	A	B	C	D	PZ. BP OTT./C	PREZZI BP	PZ. BOX	PREZZI BOX	SKIN CONF.	PREZZI SKIN
PRA101	ø20	M6	13	7	2000	€ 1,200	50	€ 1,400	4x24	€ 6,90
PRB201	ø25	M8	20	10	1000	€ 1,230	50	€ 1,450	4x24	€ 7,30
PRB301	ø30	M8	20	11,5	250	€ 1,250	50	€ 1,550	4x24	€ 7,90
PRB351	ø35	M8	20	12	250	€ 1,300	50	€ 1,600	4x16	€ 8,60
PRB401	ø40	M8	25	13,5	250	€ 1,550	50	€ 1,900	4x16	€ 9,50

## Serie PRC - fil 10 ma

ART.	A	B	C	D	PZ. BP	PREZZI BP	PZ. BOX	PREZZI BOX	SKIN CONF.	PREZZI SKIN
PRC251	ø25	M10	20	10	250	€ 1,200	50	€ 1,500	4x24	€ 7,30
PRC301	ø30	M10	20	11,5	250	€ 1,400	50	€ 1,700	4x24	€ 8,60
PRC351	ø35	M10	20	12	250	€ 1,600	50	€ 2,100	4x16	€ 10,90
PRC401	ø40	M10	25	13,5	250	€ 1,700	40	€ 2,200	4x16	€ 11,10
PRC501	ø50	M10	30	15,5	200	€ 3,550	30	€ 4,350	2x16	€ 10,80
PRD501	ø50	M12	35	15,5	100	€ 4,200	20	€ 5,300	2x16	€ 12,40



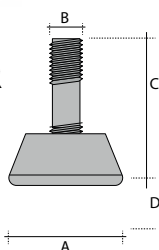
## PIEDI SNODATI -BASE PIANA IN PA NERA GAMBO ESAGONO MM 10 IN FE ZINCOCROMATO



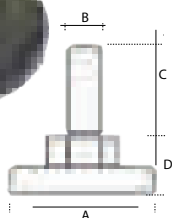
ART.	A	B	C	D	E	PZ. BP	PREZZI BP	PZ. BOX	PREZZI BOX	SKIN CONF.	PREZZI SKIN
PSEP	ø38	M8	30	4	10	500	€ 2,250	50	€ 2,700	4x16	€ 11,800

Etichette con codice a barre non posizionate € 0,020  
posizionata sullo skin a € 0,040 netto

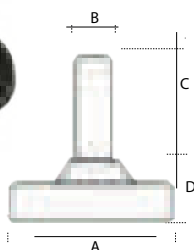



**art. PRTR**

**PIEDINO TRAPEZOIDALE**

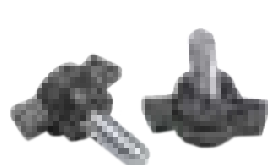
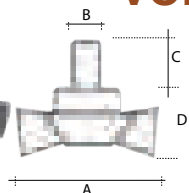
ART.	A	B	C	D	PZ BOX	PREZZI BOX	SKIN CONF.	PREZZI SKIN
PRTR30A	ø30	M8	22	13	50	€ 1,00	4X24	€ 5,00
PRTR30B	ø30	M10	22	11,5	50	€ 1,10	4X24	€ 5,40
PRTR40A	ø40	M8	22	13	50	€ 1,35	2x24	€ 3,70
PRTR40B	ø40	M10	22	14,5	50	€ 1,50	2X24	€ 4,00
PRTR50A	ø50	M8	22	13	50	€ 1,50	2X24	€ 4,00
PRTR50B	ø50	M10	22	17	50	€ 1,80	2X24	€ 4,60
PRTR50C	ø50	M12	25	17	50	€ 2,20	2X24	€ 5,40
PRTR60B	ø60	M10	37	17	50	€ 2,00	2X24	€ 5,00
PRTR60C	ø60	M12	37	17	50	€ 2,40	2X24	€ 5,80


**art. PRE**

**PIEDINO BASSO C/ESAGONO**

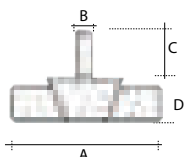
ART.	A	B	C	D	PZ BOX	PREZZI BOX	SKIN CONF.	PREZZI SKIN
PRE20A	ø20	M8	22	14	50	€ 1,35	4X24	€ 6,40
PRE20B	ø20	M10	22	14	50	€ 1,40	4X24	€ 6,60
PRE25A	ø25	M8	42	10	50	€ 2,00	2X24	€ 5,00
PRE30A	ø30	M8	22	16	50	€ 1,35	4X24	€ 6,40
PRE30B	ø30	M10	22	16	50	€ 1,40	4X24	€ 6,70
PRE40A	ø40	M8	22	16	50	€ 1,40	2X24	€ 3,80
PRE40B	ø40	M10	22	16	50	€ 1,45	2X24	€ 3,90
PRE50A	ø50	M8	22	16	50	€ 1,65	2X24	€ 4,30
PRE50B	ø50	M10	22	16	50	€ 1,70	2X24	€ 4,40
PRE60A	ø60	M8	22	16	50	€ 2,00	2X24	€ 5,00
PRE60B	ø60	M10	22	16	50	€ 2,10	2X24	€ 5,20


**art. PRM**

**PIEDINO REGOLABILE MAX**

ART.	A	B	C	D	PZ BOX	PREZZI BOX	SKIN CONF.	PREZZI SKIN
PRM	ø30	M8	22	10	50	€ 1,35	4X24	€ 6,40


**art. VLF**

**VOLANTINO FARFALLA C/PERNO**

ART.	A	B	C	D	PZ BOX	PREZZI BOX	SKIN CONF.	PREZZI SKIN
VLF4	ø27	M4	15/20	11,5	50	€ 0,80	4X24	€ 4,20
VLF5	ø27	M5	15/20	11,5	50	€ 0,85	4X24	€ 4,40
VLF6	ø27	M6	15/20	11,5	50	€ 0,90	4X24	€ 4,60


**art. VLE**

**VOLANTINO TIPO ELICA**

ART.	A	B	C	D	PZ BOX	PREZZI BOX	SKIN CONF.	PREZZI SKIN
VLE	ø50	M8	10	18	50	€ 1,10	4X24	€ 5,40

## PIEDINI IN OTTONE, FISSI CON GOMMA



art. PRO

ART.	A	B	C	D	PZ BOX	PREZZI BOX OL	PREZZI BOX OCR	SKIN CONF.	PREZZI SKIN OL	PREZZI SKIN OCR
<b>PRO30A</b>	ø30	M10	20	11,5	50	€ 1,50	€ 1,80	2X24	€ 4,00	€ 4,60
<b>PRO35A</b>	ø35	M10	25	14,5	50	€ 1,80	€ 2,15	2X24	€ 4,60	€ 5,30
<b>PRO40A</b>	ø40	M10	20	11,5	40	€ 2,00	€ 2,30	2X24	€ 5,00	€ 5,60
<b>PRO50A</b>	ø50	M10	25	14,5	30	€ 3,60	€ 4,50	2X24	€ 8,20	€ 10,00
<b>PRO50B</b>	ø50	M12	35	17,0	20	€ 4,00	€ 5,00	2X24	€ 9,00	€ 11,00
<b>PRO60A</b>	ø60	M10	35	17,0	20	€ 4,40	€ 5,50	2X24	€ 9,80	€ 12,00
<b>PRO60B</b>	ø60	M12	37	17,0	20	€ 4,80	€ 6,00	2X24	€ 10,60	€ 13,00

## PIEDINI IN OTTONE, GIREVOLI CON PUNTA



art. PRP

ART.	A	B	C	D	PZ BOX	PREZZI BOX OL	PREZZI BOX OCR	SKIN CONF.	PREZZI SKIN OL	PREZZI SKIN OCR
<b>PRP40A</b>	ø40	M10	20	11,5	30	€ 3,30	€ 3,50	2X24	€ 7,60	€ 8,00
<b>PRP40B</b>	ø40	M12	25	14,5	30	€ 3,30	€ 3,65	2X24	€ 7,60	€ 8,30
<b>PRP50A</b>	ø50	M10	25	14,5	30	€ 3,95	€ 4,20	2X24	€ 8,90	€ 9,40
<b>PRP50B</b>	ø50	M12	35	17,0	30	€ 3,95	€ 4,20	2X24	€ 8,90	€ 9,40
<b>PRP60A</b>	ø60	M10	20	11,5	20	€ 4,60	€ 4,85	2X24	€ 10,20	€ 10,70
<b>PRP60B</b>	ø60	M12	35	17,0	20	€ 4,60	€ 4,85	2X24	€ 10,20	€ 10,70

## PIEDINI IN OTTONE, GIREVOLI CON GOMMA



art. PRGG

ART.	A	B	C	D	PZ BOX	PREZZI BOX OL	PREZZI BOX OCR	SKIN CONF.	PREZZI SKIN OL	PREZZI SKIN OCR
<b>PRGG40A</b>	ø40	M10	20	11,5	30	€ 3,30	€ 3,50	2X24	€ 7,60	€ 8,00
<b>PRGG40B</b>	ø40	M12	25	14,5	30	€ 3,30	€ 3,65	2X24	€ 7,60	€ 8,30
<b>PRGG50A</b>	ø50	M10	25	14,5	30	€ 3,95	€ 4,20	2X24	€ 8,90	€ 9,40
<b>PRGG50B</b>	ø50	M12	35	17,0	30	€ 3,95	€ 4,20	2X24	€ 8,90	€ 9,40
<b>PRGG60A</b>	ø60	M10	20	11,5	20	€ 4,60	€ 4,85	2X24	€ 10,20	€ 10,70
<b>PRGG60B</b>	ø60	M12	35	17,0	20	€ 4,60	€ 4,85	2X24	€ 10,20	€ 10,70

**Cancano acciaio tipo "volo"**


Art.	Misura	Pz. x bilux	Conf. bilux	Prezzo Bilux	Pz. x box	Prezzi box
14124A	40	6	50	€ 2,40	100	€ <b>0,35</b>
14124B	50	5	50	€ 2,40	100	€ <b>0,37</b>
14124C	60	5	50	€ 2,40	100	€ <b>0,39</b>
14124D	75	3	50	€ 2,40	100	€ <b>0,42</b>
14124E	90	2	50	€ 2,40	100	€ <b>0,65</b>

**Chiodi "Sellerina" blu**


Box kg.1 € 20,00

Art.	Misura	Gr. x bilux	Conf. bilux	Prezzo Bilux
151210	10	30	50	€ <b>1,25</b>
151212	12	30	50	€ <b>1,25</b>
151214	14	30	50	€ <b>1,25</b>
151216	16	30	50	€ <b>1,25</b>
151218	18	30	50	€ <b>1,25</b>

**Chiodi "Semenza" in ferro**


Box kg.1 € 20,00

Art.	Misura	Gr. x bilux	Conf. bilux	Prezzo Bilux
161210	10	30	50	€ <b>1,25</b>
161212	12	30	50	€ <b>1,25</b>
161214	14	30	50	€ <b>1,25</b>
161216	16	30	50	€ <b>1,25</b>
161218	18	30	50	€ <b>1,25</b>

**Cambrette ferro**


Box kg.1 € 20,00

Art.	Misura	Pz x bilux	Conf. bilux	Prezzo Bilux
161014	10x14	100	50	€ <b>1,25</b>
161116	11x16	50	50	€ <b>1,25</b>
101220	12x20	40	50	€ <b>1,25</b>
101630	16x30	24	50	€ <b>1,25</b>

**Chiodi testa "Groppino" acciaio**


Box kg.1 € 20,00

Art.	Misura	Gr. x bilux	Conf. bilux	Prezzo Bilux
111216	1,2x16	30	50	€ <b>1,25</b>
111220	1,2x20	30	50	€ <b>1,25</b>
111225	1,2x25	30	50	€ <b>1,25</b>
111230	1,2x30	30	50	€ <b>1,25</b>
111235	1,2x35	30	50	€ <b>1,25</b>

**Spilli per tappezziere in acciaio a spezzare**


Box kg.1 € 25,00

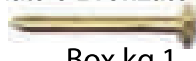
Art.	Misura	Pz. in carta	Pezzi Box	Prezzi Box
14148	0,9x20	100	50	€ <b>0,85</b>
14149	0,9x25	100	50	€ <b>0,85</b>
14150	0,9x30	100	50	€ <b>0,85</b>

Art.	Misura	Pz. in bilux	Conf. bilux	Prezzo Bilux
14148	0,9x20	100	50	€ <b>1,25</b>
14149	0,9x25	100	50	€ <b>1,25</b>
14150	0,9x30	100	50	€ <b>1,25</b>

**Chiodi a spillo ferro ottonati**


Box kg.1 € 20,00

Art.	Misura	Gr. x bilux	Conf. bilux	Prezzo Bilux
140916	0,9x16	18	50	€ <b>1,25</b>
140920	0,9x20	18	50	€ <b>1,25</b>

**Spilli "Testa Fiore" Acciaio Ottonato e Bronzato**


Box kg.1 € 20,00

Art.	Misura	Pz. x bilux	Conf. bilux	Prezzo Bilux
141252	1,25x25	60	50	€ <b>1,25</b>

**Chiodi acciaio Testa Bombata**

 Box kg.1 € 28,00  
 finiture: ottonato - blu lucido\* - bronzato\*\*

Art.	Misura	Peso	Confezione Bilux	Prezzo Bilux
141318/BL**	1,3x18	gr. 18	50	€ <b>1,25</b>
141525/BL**	1,5x25	gr. 24	50	€ <b>1,25</b>
141530/BL	1,5x30	gr. 24	50	€ <b>1,25</b>
1415251/BL*	1,5x25	gr. 24	50	€ <b>1,25</b>
141916/BL	1,9x16	gr. 24	50	€ <b>1,25</b>
141920/BL	1,9x20	gr. 24	50	€ <b>1,25</b>
141925/BL	1,9x25	gr. 24	50	€ <b>1,25</b>
141930/BL	1,9x30	gr. 24	50	€ <b>1,25</b>

**Chiodi testa piana larga ottonati**


Box kg.1 € 20,00

Art.	Misura	Gr. x bilux	Conf. bilux	Prezzo Bilux
140712	7x12	18	50	€ <b>1,25</b>
141012	10x12	18	50	€ <b>1,25</b>
141116	11x16	18	50	€ <b>1,25</b>

**Chiodo ferro elicoidale**


Box kg.1 € 20,00

Art.	Misura	Pz. x bilux	Conf. bilux	Prezzo Bilux
161760	17x60	25	50	€ <b>1,25</b>

**Chiodo ottonato con rondella**


Art.	Misura	Pz. x bilux	Conf. bilux	Prezzo Bilux	Pz. x box	Prezzi box
14202	2x20	10	50	€ <b>2,00</b>	100	€ <b>0,105</b>
14203	2x25	8	50	€ <b>2,00</b>	100	€ <b>0,115</b>

**Cancano a Vite materiale: ferro ottonato**


Art.	Misura	Pezzi	Conf. Bilux	Prezzo Bilux	Box pz.	Prezzo Box
131430/BL	14x30	16	50	€ 1,25	1000	€ <b>0,060</b>
131635/BL	16x35	14	50	€ 1,25	1000	€ <b>0,068</b>
131740/BL	17x40	12	50	€ 1,25	1000	€ <b>0,075</b>
131850/BL	18x50	8	50	€ 1,25	1000	€ <b>0,095</b>
131955/BL	19x55	5	50	€ 1,25	500	€ <b>0,140</b>
132070/BL	20x70	4	50	€ 1,25	500	€ <b>0,210</b>

**Occhio a Vite materiale: ferro ottonato**


Art.	Misura	Pezzi	Conf. Bilux	Prezzo Bilux	Box pz.	Prezzo Box
152020/BL	12x20	16	50	€ 1,25	1000	€ <b>0,060</b>
152430/BL	14x30	10	50	€ 1,25	1000	€ <b>0,068</b>
152635/BL	16x35	8	50	€ 1,25	1000	€ <b>0,075</b>
152850/BL	18x50	5	50	€ 1,25	1000	€ <b>0,099</b>
151960/BL	19x60	4	50	€ 1,25	500	€ <b>0,150</b>
152070/BL	20x70	3	50	€ 1,25	500	€ <b>0,230</b>

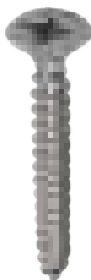


**Art. TPS 18**  
Viti Truciolare TPS  
impronta a croce  
Finitura: ottonata,  
bronzata, zincata



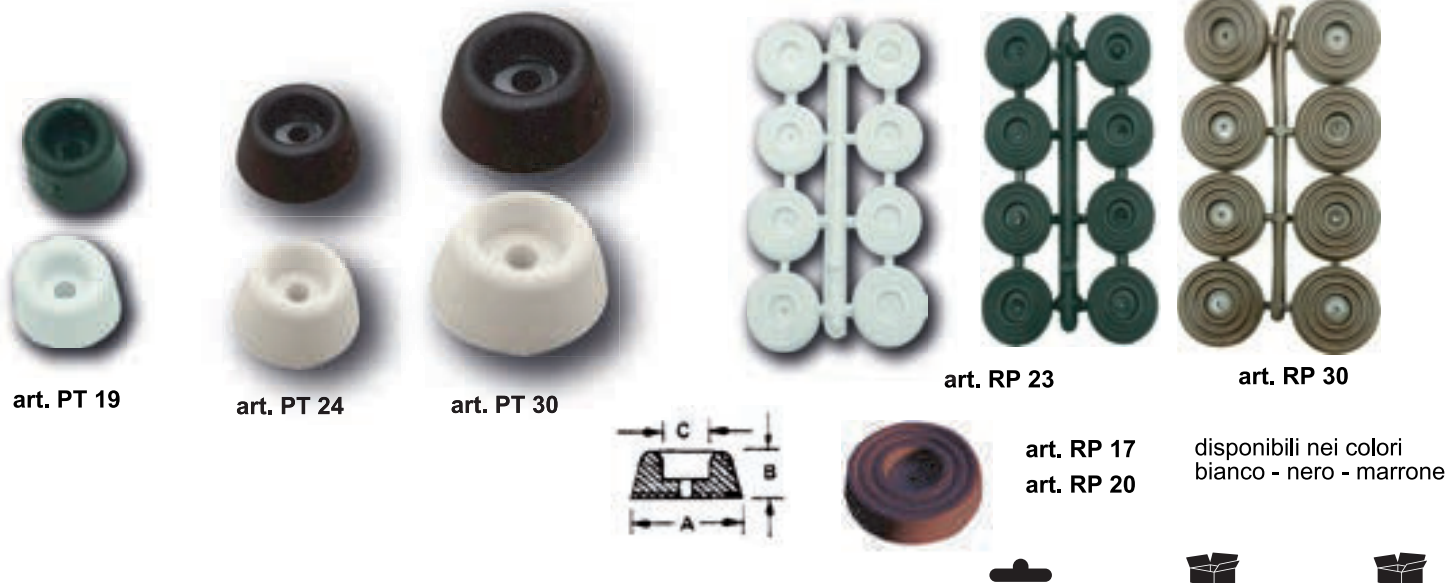
Misure	Prezzo Zincato	Pezzi x bl	Prezzi x bl	Prezzi Bronzato	Pezzi x bl	Prezzi x bl	Prezzi Ottonato	Pezzi x bl	Prezzi x bl	Imballo 1	Imballo 2	Imballo 2
2,5x10	€ 0,01732	28	1,40	€ 0,01782	28	1,60	€ 0,02207	28	1,80	24.000	4.000	1.000
2,5x12	€ 0,01732	28	1,40	€ 0,01782	28	1,60	€ 0,02207	28	1,80	24.000	4.000	1.000
2,5x16	€ 0,01933	26	1,40	€ 0,01954	26	1,60	€ 0,02399	26	1,80	24.000	4.000	1.000
2,5x18	€ 0,02045	24	1,40	€ 0,02106	24	1,60	€ 0,02713	24	1,80	24.000	4.000	1.000
2,5x20	€ 0,02188	22	1,40	€ 0,02287	22	1,60	€ 0,02855	22	1,80	24.000	4.000	1.000
2,5x25	€ 0,02520	20	1,40	€ 0,02641	20	1,60	€ 0,03322	20	1,80	12.000	4.000	1.000
2,5x30	€ 0,03352	18	1,40	€ 0,03503	18	1,60	€ 0,04384	18	1,80	12.000	4.000	1.000
3x10	€ 0,01650	28	1,40	€ 0,01680	28	1,60	€ 0,02177	28	1,80	24.000	4.000	1.000
3x12	€ 0,01650	28	1,40	€ 0,01680	28	1,60	€ 0,02207	28	1,80	24.000	4.000	1.000
3x16	€ 0,01782	26	1,40	€ 0,01883	26	1,60	€ 0,02440	26	1,80	24.000	4.000	1.000
3x18	€ 0,01954	24	1,40	€ 0,02034	24	1,60	€ 0,02652	24	1,80	12.000	4.000	1.000
3x20	€ 0,02086	24	1,40	€ 0,02188	24	1,60	€ 0,02825	24	1,80	12.000	4.000	1.000
3x25	€ 0,02389	20	1,40	€ 0,02490	20	1,60	€ 0,03281	20	1,80	6.000	2.000	500
3x30	€ 0,02520	18	1,40	€ 0,02641	18	1,60	€ 0,03492	18	1,80	6.000	2.000	500
3x35	€ 0,02875	16	1,40	€ 0,03028	16	1,60	€ 0,03959	16	1,80	6.000	2.000	500
3x40	€ 0,03877	14	1,40	€ 0,04030	14	1,60	€ 0,05123	14	1,80	6.000	2.000	500
3x45	€ 0,06551	8	1,40	€ 0,06853	8	1,60	€ 0,05123	8	1,80	4.000	2.000	500
3x50/40	€ 0,07210	6	1,40	€ 0,07542	6	1,60	€ 0,05123	6	1,80	4.000	2.000	500
3,5x10	€ 0,02086	26	1,40	€ 0,02196	26	1,60	€ 0,11855	26	1,80	24.000	4.000	1.000
3,5x12	€ 0,01954	26	1,40	€ 0,01974	26	1,60	€ 0,02581	26	1,80	24.000	4.000	1.000
3,5x14	€ 0,02086	24	1,40	€ 0,01974	24	1,60	€ 0,02581	24	1,80	12.000	4.000	1.000
3,5x15	€ 0,02106	24	1,40	€ 0,02188	24	1,60	€ 0,02581	24	1,80	12.000	4.000	1.000
3,5x16	€ 0,02106	22	1,40	€ 0,02188	22	1,60	€ 0,02825	22	1,80	12.000	4.000	1.000
3,5x18	€ 0,02196	20	1,40	€ 0,02317	20	1,60	€ 0,02976	20	1,80	12.000	4.000	1.000
3,5x20	€ 0,02317	18	1,40	€ 0,02410	18	1,60	€ 0,03209	18	1,80	12.000	4.000	1.000
3,5x25	€ 0,02622	16	1,40	€ 0,02723	16	1,60	€ 0,03492	16	1,80	6.000	2.000	500
3,5x30	€ 0,02855	12	1,40	€ 0,02998	12	1,60	€ 0,03929	12	1,80	6.000	2.000	500
3,5x35	€ 0,03289	10	1,40	€ 0,03421	10	1,60	€ 0,04464	10	1,80	6.000	2.000	500
3,5x40	€ 0,03877	10	1,40	€ 0,04030	10	1,60	€ 0,05447	10	1,80	4.000	2.000	500
3,5x45	€ 0,06216	8	1,40	€ 0,06449	8	1,60	€ 0,08956	8	1,80	2.400	800	200
3,5x50/40	€ 0,06631	6	1,40	€ 0,06875	6	1,60	€ 0,09467	6	1,80	2.400	800	200
3,5x60/40	€ 0,11046	4	1,40	€ 0,11071	4	1,60	€ 0,09467	4	1,80	2.400	800	200
4x12	€ 0,02380	22	1,40	€ 0,02490	22	1,60	€ 0,03190	22	1,80	12.000	2.000	500
4x14	€ 0,02598	22	1,40	€ 0,02490	22	1,60	€ 0,03190	22	1,80	12.000	2.000	500
4x16	€ 0,02622	22	1,40	€ 0,02723	22	1,60	€ 0,03492	22	1,80	12.000	2.000	500
4x18	€ 0,02704	20	1,40	€ 0,02814	20	1,60	€ 0,03665	20	1,80	12.000	2.000	500
4x20	€ 0,02713	18	1,40	€ 0,02825	18	1,60	€ 0,03808	18	1,80	6.000	2.000	500
4x25	€ 0,03149	16	1,40	€ 0,03281	16	1,60	€ 0,04434	16	1,80	6.000	2.000	500
4x30	€ 0,03473	14	1,40	€ 0,03635	14	1,60	€ 0,04972	14	1,80	6.000	2.000	500
4x35	€ 0,03937	12	1,40	€ 0,04294	12	1,60	€ 0,05598	12	1,80	4.000	2.000	500
4x40	€ 0,04879	10	1,40	€ 0,05052	10	1,60	€ 0,06823	10	1,80	4.000	2.000	500
4x45	€ 0,06238	8	1,40	€ 0,06449	8	1,60	€ 0,09162	8	1,80	2.400	800	200
4x50	€ 0,06631	7	1,40	€ 0,07998	7	1,60	€ 0,09730	7	1,80	2.400	800	200
4x55	€ 0,07391	6	1,40	€ 0,07907	6	1,60	€ 0,10895	6	1,80	2.400	800	200
4x60/50	€ 0,08141	5	1,40	€ 0,08929	5	1,60	€ 0,12109	5	1,80	2.400	800	200
4x70/50	€ 0,11644	4	1,40	€ 0,12078	4	1,60	€ 0,16444	4	1,80	2.400	800	200
4x80/50	€ 0,16908	3	1,40	€ 0,17656	3	1,60	€ 0,16444	3	1,80	2.400	800	200

**Art. TPS 18**  
Viti Truciolare TPS  
impronta a croce  
Finitura: ottonata,  
bronzata, zincata



Misure	Prezzo Zincato	Pezzi x bl	Prezzi x bl	Prezzi Bronzato	Pezzi x bl	Prezzi x bl	Prezzi Ottonato	Pezzi x bl	Prezzi x bl	Imballo 1	Imballo 2	Imballo 2
4,5x16	€0,03250	16	1,40	€ 0,03371	16	1,60	€ 0,04464	16	1,80	1.600	2.000	500
4,5x18	€0,03330	16	1,40	€ 0,03462	16	1,60	€ 0,04495	16	1,80	6.000	2.000	500
4,5x20	€0,03382	16	1,40	€ 0,03523	16	1,60	€ 0,04728	16	1,80	6.000	2.000	500
4,5x25	€0,03948	15	1,40	€ 0,04110	15	1,60	€ 0,05266	15	1,80	6.000	2.000	500
4,5x30	€0,04566	14	1,40	€ 0,04769	14	1,60	€ 0,06216	14	1,80	2.400	2.000	500
4,5x35	€0,04698	12	1,40	€ 0,05255	12	1,60	€ 0,06823	12	1,80	2.400	800	200
4,5x40	€0,05579	10	1,40	€ 0,05851	10	1,60	€ 0,08100	10	1,80	2.400	800	200
4,5x45	€0,06216	7	1,40	€ 0,06985	7	1,60	€ 0,10054	7	1,80	2.400	800	200
4,5x50	€0,07327	6	1,40	€ 0,07482	6	1,60	€ 0,11573	6	1,80	2.400	800	200
4,5x55	€0,07948	5	1,40	€ 0,08272	5	1,60	€ 0,11875	5	1,80	2.400	800	200
4,5x60	€0,08687	4	1,40	€ 0,09022	4	1,60	€ 0,13031	4	1,80	2.400	800	200
4,5x65	€0,10156	4	1,40	€ 0,10560	4	1,60	€ 0,13031	4	1,80	1.600	800	200
4,5x70/60	€0,11644	4	1,40	€ 0,12078	4	1,60	€ 0,17496	4	1,80	1.600	800	200
4,5x80/60	€0,13152	3	1,40	€ 0,13962	3	1,60	€ 0,19753	3	1,80	1.600	800	200
4,5x100/60	€0,25816	2	1,40	€ 0,02699	2	1,60	€ 0,19753	2	1,80	1.250	800	200
5x16	€0,05305	10	1,40	€ 0,05557	10	1,60	-	10	1,80	6.000	6.000	500
5x20	€0,04242	10	1,40	€ 0,04423	10	1,60	€ 0,05719	10	1,80	6.000	6.000	500
5x25	€0,04840	10	1,40	€ 0,04981	10	1,60	€ 0,06439	10	1,80	6.000	6.000	500
5x30	€0,05447	10	1,40	€ 0,06035	10	1,60	€ 0,07380	10	1,80	2.400	800	200
5x35	€0,05974	8	1,40	€ 0,06400	8	1,60	€ 0,08333	8	1,80	2.400	800	200
5x40	€0,06875	7	1,40	€ 0,06976	7	1,60	€ 0,10115	7	1,80	2.400	800	200
5x45	€0,08050	5	1,40	€ 0,08525	5	1,60	€ 0,12251	5	1,80	2.400	800	200
5x50	€0,08473	5	1,40	€ 0,08808	5	1,60	€ 0,12949	5	1,80	2.400	800	200
5x55	€0,09720	4	1,40	€ 0,10105	4	1,60	€ 0,14670	4	1,80	2.400	800	200
5x60	€0,10024	4	1,40	€ 0,11076	4	1,60	€ 0,15409	4	1,80	1.600	800	200
5x65	€0,11290	4	1,40	€ 0,12888	4	1,60	€ 0,15409	4	1,80	1.600	800	200
5x70/60	€0,11644	4	1,40	€ 0,12888	4	1,60	€ 0,19075	4	1,80	1.600	800	200
5x75/60	€0,12646	3	1,40	€ 0,14368	3	1,60	€ 0,19075	3	1,80	1.600	800	200
5x80/60	€0,13152	3	1,40	€ 0,14884	3	1,60	€ 0,21241	3	1,80	1.600	800	200
5x83/60	€0,15256	3	1,40	€ 0,14884	3	1,60	€ 0,21241	3	1,80	1.600	800	200
5x85/60	€0,15436	3	1,40	€ 0,14884	3	1,60	€ 0,21241	3	1,80	1.600	800	200
5x90/60	€0,17536	3	1,40	€ 0,18377	3	1,60	€ 0,28643	3	1,80	1.600	400	200
5x100/60	€0,19276	2	1,40	€ 0,20160	2	1,90	€ 0,31567	2	1,80	1.600	400	200
5x110/60	€0,34758	2	1,60	€ 0,36329	2	1,90	€ 0,31567	2	1,80	1.600	200	200
5x120/60	€0,38130	2	2,20	€ 0,49726	2	2,40	€ 0,77485	2	1,80	1.600	200	200
6x20	€0,09648	8	1,40	€ 0,10560	8	1,60	-	8	1,80	2.400	800	200
6x25	€0,09143	8	1,40	€ 0,09780	8	1,60	-	8	1,80	2.400	800	200
6x30	€0,08575	8	1,40	€ 0,09264	8	1,60	€ 0,11988	8	1,80	2.400	800	200
6x35	€0,09000	8	1,40	€ 0,09629	8	1,60	€ 0,12798	8	1,80	2.400	800	200
6x40	€0,09517	7	1,40	€ 0,10255	7	1,60	€ 0,13446	7	1,80	2.400	800	200
6x45	€0,10711	6	1,40	€ 0,11562	6	1,60	€ 0,17070	6	1,80	1.600	800	200
6x50	€0,12312	4	1,40	€ 0,12888	4	1,60	€ 0,18796	4	1,80	1.600	800	200
6x60	€0,15695	4	1,40	€ 0,17952	4	1,60	€ 0,23747	4	1,80	1.200	400	200
6x70/60	€0,17100	3	1,40	€ 0,19621	3	1,60	€ 0,26851	3	1,80	1.200	400	200
6x80/60	€0,19846	2	1,40	€ 0,21161	2	1,60	€ 0,28207	2	1,80	1.200	400	200
6x90/60	€0,21496	2	1,40	€ 0,23640	2	1,60	€ 0,35365	2	1,80	1.200	400	100
6x100/60	€0,23116	2	1,40	€ 0,26190	2	1,60	€ 0,30952	2	1,80	800	400	100
6x110/60	€0,29311	2	1,40	€ 0,34709	2	1,90	€ 0,46584	2	2,00	600	200	100
6x120/60	€0,33514	2	1,60	€ 0,39223	2	1,90	€ 0,52570	2	2,00	600	200	100
6x130/60	€0,40621	2	1,40	€ 0,46828	2	2,75	-	2	3,15	600	200	100
6x140/60	€0,47466	2	3,00	€ 0,54553	2	3,65	-	2	4,15	600	200	100
6x150/60	€0,54270	2	3,30	€ 0,61549	2	3,90	-	2	4,40	600	200	100
6x160/60	€0,75937	2	3,50	€ 0,82153	2	4,50	-	2	4,75	600	200	100
6x180/60	€1,19767	2	3,80	€ 1,31746	2	4,50	-	2	5,15	600	200	100
6x200/60	€1,66650	2	4,25	1,83646	2	5,10	-	2	5,75	600	200	100

## PARACOLPI - SOTTOSEDIE



art. PT 19

art. PT 24

art. PT 30

art. RP 23

art. RP 30

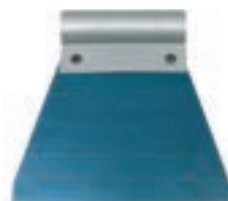
art. RP 17  
art. RP 20disponibili nei colori  
bianco - nero - marrone

ART.	FINITURA	A	B	C	MISURA	MAT.	PZ. x SKIN	SKIN x BOX	PREZ. x SKIN	PZ. B.P.	PREZZI B.P.	Pz BOX	PREZZI BOX
PT19B	BIANCO	19	13	8	ø 19	PVC	8	48	€ 2,40	5000	€ 0,16	300	€ 0,19
PT24B	BIANCO	24	10	9,5	ø 24	PVC	8	48	€ 2,70	5000	€ 0,18	300	€ 0,23
PT30B	BIANCO	29	12	13,5	ø 29	PVC	8	48	€ 3,25	3000	€ 0,22	300	€ 0,28
PT19N	NERO	19	13	8	ø 19	PVC	8	48	€ 1,95	5000	€ 0,14	300	€ 0,17
PT24N	NERO	24	10	9,5	ø 24	PVC	8	48	€ 2,20	5000	€ 0,15	300	€ 0,18
PT30N	NERO	29	12	13,5	ø 29	PVC	8	48	€ 2,70	3000	€ 0,18	300	€ 0,20
RP12	B - N - MA	-	-	-	ø 12	PVC	8	50	€ 1,10	-	-	-	-
RP14	B - N - MA	-	-	-	ø 14	PVC	8	50	€ 1,10	-	-	-	-
RP17	B - N - MA	-	-	-	ø 17	PVC	8	50	€ 1,10	-	-	-	-
RP20	B - N - MA	-	-	-	ø 20	PVC	8	50	€ 1,10	-	-	-	-
RP23	B - N - MA	-	-	-	ø 25	PVC	8	50	€ 1,10	-	-	-	-
RP30	B - N - MA <b>NEW</b>	-	-	-	ø 30	PVC	8	50	€ 1,45	-	-	-	-

## SPATOLE

Art.419A - 419B  
Set spatole 3 Pz.

Art. 419

Art.4161.08  
Spatola dentatura fineArt.4161.12  
Spatola dentatura fine  
Art.4160.12  
Spatola dentatura grossaArt.4161.20  
Spatola dentatura fine  
Art.4160.20  
Spatola dentatura grossa

ART.	MISURA Cm.	PZ. SK	SKIN BOX	PREZZI SKIN	BOX	PREZZI BOX
4160.12	12	1	8	€ 6,15	12	€ 3,85
4160.20	20	1	8	€ 7,00	12	€ 4,60
4161.08	8	1	8	€ 4,80	12	€ 2,60
4161.12	12	1	8	€ 6,30	12	€ 4,15
4161.20	20	1	8	€ 6,40	12	€ 4,35
419	da 2 a 20	-	-	-	12	€ 0,15 a cm
419A	2-6-10	3	12	€ 5,70	-	-
419B	6-8-10	3	12	€ 5,70	-	-





**Art. 1603A**  
Cacciavite a baionetta grande  
Colori: Assortiti

Skin 1x12 5,50€ pz



**Art. 1603C**  
Cacciavite a baionetta nano a doppia punta  
Colori: Assortiti

Skin 1x12 5,50€ pz



**Art. 1603B**  
Cacciavite a baionetta piccolo a doppia punta  
Colori: Assortiti

Box

Skin 1x12 5,00€ pz



CHIAVE UNIVERSALE PER CENTRALINE, QUADRI, CASSETTE ACQUA - GAS  
UNIVERSAL ENCLOSURE KEY



**Art. 1604**  
Chiave universale a croce

Skin 1x12 7,00€pz

**FASCETTE**


art. 997501

ART.	MISURA	H	PZ SKIN	SKIN SCATOLE	PREZZI SKIN	BOX	PREZZI BOX
997501	8x16	8	2	24	€ 2,20	100	€ 0,60
997502	12x22	8	2	24	€ 2,30	100	€ 0,65
997503	16x27	8	2	24	€ 2,40	100	€ 0,70
997504	20x32	12,7	2	24	€ 2,50	100	€ 0,75
997505	25x40	12,7	2	24	€ 2,60	100	€ 0,80
997506	32x50	12,7	2	24	€ 2,70	100	€ 0,85

**LAME PER ARCHETTI**

 art.102 LAMA HS ORO  
 pz. SK 2x28 € 3,50 Box pz. 100 € 1,00

 art.103 LAMA HSS ORO  
 pz. SK 2x28 € 6,10 Box pz. 100 € 2,30

 art.104 LAMA BIMETAL  
 pz. SK 2x28 € 8,50 Box pz. 100 € 3,50


art. 500

**PUNTE UNIVERSALI SERIE JOLLY  
 CON  
 PLACCHETTA AL CARBURO DI  
 TUNGSTENO A ROTAZIONE  
 E PERCUSSIONE**

MATERIALE	Modi di foratura		NUMERO DI GIRI / MINUTO	MIS. Ø	PZ. SKIN	PREZZO SKIN
	ROTAZIONE	PERCUSSIONE				
PLASTICA	•	-	1500/2500	3	1x12	€ 1,80
LAMINATI	•	-	1500/2500	4	1x12	€ 1,95
LEGNO DURO	•	-	1500/2500	5	1x12	€ 2,25
ALLUMINIO	•	-	1500/2500	5,5	1x12	€ 2,55
FERRO	•	-	400/800	6	1x12	€ 2,60
MATTONE	•	•	900	6,5	1x12	€ 3,30
PIETRA		•	900	7	1x12	€ 3,40
CALCESTRUZZO	-	-	400	8	1x12	€ 4,20
MURATURA	•	-	400	10	1x12	€ 5,12
TEGOLA	•	-	400	12	1x12	€ 6,53
CERAMICA	•	-	400	13	1x12	€ 7,96

**ARCHETTO JUNIOR - LAMA RICAMBIO**


art. 703



art. 706



art. 101



art. 1001



art. 1002



art. 1102

ART.	PZ. SKIN	SKIN SCAT	PREZZI SKIN	BOX	PREZZI BOX
703	1	12	€ 4,00	12	€ 3,00
706	1	12	€ 5,00	-	-
101	3	14	€ 2,00	144	€ 0,22

ART.	MIS.	PZ. SKIN	SKIN SCATOLA	PREZZI SKIN	BOX	PREZZI BOX
1001	160	1	14	€ 8,50	10	€ 7,00
1002	200	1	14	€ 10,50	10	€ 9,00
1102	140	1	14	€ 8,50	10	€ 7,00

Etichette con codice a barre non posizionate € 0,020  
 posizionata sullo skin a € 0,040 netto



Art.200

Art.400

Art.303

ART.	DESCRIZIONE	Pz.	PREZZO
303	Set WIDIA	5	€ 3,00

ART.	DESC.	MISURA	BOX	PREZZO BOX	SKIN BOX	PREZZO SK
400030	WIDIA	ø3,00	10	€ 0,56	2x24	€ 2,12
400040	WIDIA	ø4,00	10	€ 0,60	2x24	€ 2,60
400050	WIDIA	ø5,00	10	€ 0,62	2x24	€ 2,64
400055	WIDIA	ø5,50	10	€ 0,70	2x24	€ 2,40
400060	WIDIA	ø6,00	10	€ 0,71	2x24	€ 2,42
400065	WIDIA	ø6,50	10	€ 0,85	2x24	€ 2,70
400070	WIDIA	ø7,00	10	€ 0,86	2x24	€ 2,72
400075	WIDIA	ø7,50	10	€ 0,95	2x24	€ 2,90
400080	WIDIA	ø8,00	10	€ 0,96	2x24	€ 2,92
400090	WIDIA	ø9,00	10	€ 1,15	2x24	€ 3,30
400100	WIDIA	ø10	10	€ 1,50	2x24	€ 4,00
400110	WIDIA	ø11	10	€ 1,60	2x24	€ 4,20
400120	WIDIA	ø12	10	€ 1,81	2x24	€ 4,62
400130	WIDIA	ø13	5	€ 2,33	1x14	€ 3,33
400140	WIDIA	ø14	5	€ 3,21	1x14	€ 4,21
400150	WIDIA	ø15	5	€ 3,88	1x14	€ 4,88
400160	WIDIA	ø16	5	€ 4,55	1x14	€ 5,55
400180	WIDIA	ø18	5	€ 5,69	1x14	€ 6,69
400190	WIDIA	ø19	5	€ 6,59	1x14	€ 7,59
400200	WIDIA	ø20	5	€ 7,23	1x14	€ 8,23
400220	WIDIA	ø22	2	€ 7,47	1x14	€ 8,47
400240	WIDIA	ø24	1	€ 8,78	1x14	€ 9,78
400250	WIDIA	ø25	1	€ 12,9	1x14	€ 13,9
40206	WIDIA	ø6x200	1	€ 2,38	1x14	€ 3,38
40208	WIDIA	ø8x200	1	€ 2,48	1x14	€ 3,48
40210	WIDIA	ø10x200	1	€ 3,05	1x14	€ 4,05
40212	WIDIA	ø12x200	1	€ 3,49	1x14	€ 4,49
40214	WIDIA	ø14x200	1	€ 4,91	1x14	€ 5,91
40216	WIDIA	ø16x200	1	€ 5,69	1x14	€ 6,69
40406	WIDIA	ø6x400	1	€ 3,62	1x6	€ 4,62
40407	WIDIA	ø7x400	1	€ 3,77	1x6	€ 4,77
40408	WIDIA	ø8x400	1	€ 3,98	1x6	€ 4,98
40409	WIDIA	ø9x400	1	€ 4,27	1x6	€ 5,27
40410	WIDIA	ø10x400	1	€ 4,40	1x6	€ 5,40
40411	WIDIA	ø11x400	1	€ 4,50	1x6	€ 5,50
40412	WIDIA	ø12x400	1	€ 4,74	1x6	€ 5,74
40413	WIDIA	ø13x400	1	€ 5,12	1x6	€ 6,12
40414	WIDIA	ø14x400	1	€ 5,74	1x6	€ 6,74
40415	WIDIA	ø15x400	1	€ 6,72	1x6	€ 7,72
40416	WIDIA	ø16x400	1	€ 8,27	1x6	€ 9,27
40418	WIDIA	ø18x400	1	€ 9,04	1x6	€ 10,04
40419	WIDIA	ø19x400	1	€ 9,92	1x6	€ 10,92
40420	WIDIA	ø20x400	1	€ 11,37	1x6	€ 12,37
40422	WIDIA	ø22x400	1	€ 13,43	1x6	€ 14,43
40424	WIDIA	ø24x400	1	€ 15,50	1x6	€ 16,50
40425	WIDIA	ø25x400	1	€ 17,05	1x6	€ 18,05
40608	WIDIA	ø8x600	1	€ 4,47	1x6	€ 5,47
40610	WIDIA	ø10x600	1	€ 6,72	1x6	€ 7,72
40612	WIDIA	ø12x600	1	€ 8,78	1x6	€ 9,78
40614	WIDIA	ø14x600	1	€ 9,56	1x6	€ 10,56
40616	WIDIA	ø16x600	1	€ 12,14	1x6	€ 13,14

ART.	DESC.	MIS.	BOX	PREZZO BOX	SKIN BOX	PREZZO SK
2000100	HSS	ø1,00	10	€ 0,34	2x24	€ 1,68
2000150	HSS	ø1,50	10	€ 0,33	2x24	€ 1,66
2000175	HSS	ø1,75	10	€ 0,36	2x24	€ 1,72
2000200	HSS	ø2,00	10	€ 0,30	2x24	€ 1,60
2000225	HSS	ø2,25	10	€ 0,36	2x24	€ 1,72
2000250	HSS	ø2,50	10	€ 0,31	2x24	€ 1,62
2000275	HSS	ø2,75	10	€ 0,37	2x24	€ 1,74
2000300	HSS	ø3,00	10	€ 0,32	2x24	€ 1,64
2000325	HSS	ø3,25	10	€ 0,39	2x24	€ 1,78
2000350	HSS	ø3,50	10	€ 0,38	2x24	€ 1,76
2000375	HSS	ø3,75	10	€ 0,42	2x24	€ 1,84
2000400	HSS	ø4,00	10	€ 0,42	2x24	€ 1,84
2000425	HSS	ø4,25	10	€ 0,44	2x24	€ 1,88
2000450	HSS	ø4,50	10	€ 0,47	2x24	€ 1,94
2000475	HSS	ø4,75	10	€ 0,57	2x24	€ 2,14
2000500	HSS	ø5,00	10	€ 0,57	2x24	€ 2,14
2000550	HSS	ø5,50	10	€ 0,69	2x24	€ 2,38
2000600	HSS	ø6,00	10	€ 0,73	2x24	€ 2,46
2000650	HSS	ø6,50	10	€ 0,86	2x24	€ 2,74
2000700	HSS	ø7,00	10	€ 1,10	2x24	€ 3,20
2000750	HSS	ø7,50	10	€ 1,15	2x24	€ 3,30
2000800	HSS	ø8,00	10	€ 1,32	2x24	€ 3,64
2000850	HSS	ø8,50	10	€ 1,47	1x14	€ 2,47
2000900	HSS	ø9,00	10	€ 1,61	1x14	€ 2,61
2000950	HSS	ø9,50	10	€ 1,84	1x14	€ 2,84
2001000	HSS	ø10	10	€ 2,10	1x14	€ 3,10
2001050	HSS	ø10,5	10	€ 2,60	1x14	€ 3,60
2001100	HSS	ø11	5	€ 2,85	1x14	€ 3,85
2001150	HSS	ø11,5	5	€ 3,38	1x14	€ 4,38
2001200	HSS	ø12	5	€ 3,43	1x14	€ 4,43
2001250	HSS	ø12,5	5	€ 3,56	1x14	€ 4,56
2001300	HSS	ø13	5	€ 3,66	1x14	€ 4,66
2001400	HSS	ø14	5	€ 6,75	1x14	€ 7,75
2001500	HSS	ø15	5	€ 7,55	1x14	€ 8,55
2001600	HSS	ø16	5	€ 8,88	1x14	€ 9,88

Etichette con codice a barre non posizionate € 0,020  
posizionata sullo skin a € 0,040 netto





**Art. 22/0038**  
Paracolpo morbido  
con adesivo testa piana  
mm. 13x10x4  
materiale: gommoso

Pz. per skin card 1  
Piastrina pz. 40  
Confezione pz. 48

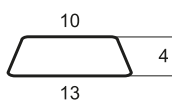
€ 3,65

Pz. 80 per piastrina  
Box Pezzi 2.000

€ 0,066

Bustine in busta blisterata  
da pz. 40, conf. pz.50

€ 3,15



**Art. 22/3203**  
Paracolpo morbido  
con adesivo  
mm. 10x3  
materiale: gommoso

Pz. per skin card 1  
Piastrina pz. 50  
Confezione pz. 48

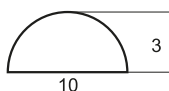
€ 3,15

Pz. 50 per piastrina  
Box Pezzi 5.000

€ 0,043

Bustine in busta blist  
da pz. 50, conf. pz.50

€ 2,65



**Art. 22/3207**  
Paracolpo morbido  
con adesivo  
mm. 7x1,5  
materiale: gommoso

Pz. per skin card 1  
Piastrina pz. 50  
Confezione pz. 48

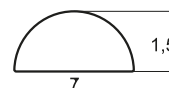
€ 3,15

Pz. 50 per piastrina  
Box Pezzi 2.500

€ 0,043

Bustine in busta blist  
da pz. 50, conf. pz.50

€ 2,65



**Art. 22/3215**  
Paracolpo morbido  
con adesivo  
mm. 10x1,5  
materiale: gommoso

Pz. per skin card 1  
Piastrina pz. 50  
Confezione pz. 48

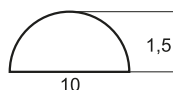
€ 3,15

Pz. 50 per piastrina  
Box Pezzi 5.000

€ 0,043

Bustine in busta listerata  
da pz. 50, conf. pz.50

€ 2,65



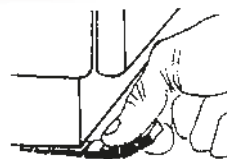
**Art. 22019**  
Cuneo a 8 settori  
per livellare  
mm. 100  
(spess. da 1 a 8mm.)  
materiale: pvc  
colore: bianco-marrone

Pz. per BILUX 6  
Confezione Bilux pz. 35

€ 2,50

Box pz. 500

€ 0,25


**PARACOLPI ADESIVI QUADRATI**

ARTIC.	MISURA IN MM	COLORE	PZ. SKIN	SKIN BOX	LISTINO SKIN
22/3306	12,5X12,5X5,80	Trasp.	8	24	1,75
22/3307	20,0x20,0x13,2	Trasp.	4	24	4,05


**PARACOLPI ADESIVI EMISFERICI**

ARTIC.	MISURA IN MM	COLORE	PZ. SKIN	SKIN BOX	LISTINO SKIN
22/3309	16X7,9	Trasp.	8	24	2,90
22/3310	19X9,5	Trasp.	6	24	3,50


**PARACOLPI CILINDRICI CON EXTRA ADESIVO**

ARTIC.	MISURA IN MM	COLORE	PZ. SKIN	SKIN BOX	LISTINO SKIN
22/3311	22.3x10.1	Trasp.	6	24	3,50





## ATTACCAGLIE - CHIODI - GANCI "X"



Attaccaglie snodate - Ferro ottonato

Articolo	Mis.	Pz. Bilux	Conf. Bilux	Prezzo Bilux	PZ. Box	Prezzo Box
171611	0	20	30	€ 1,50	1000	€ 0,028 pz.
172010	1	18	30	€ 1,50	1000	€ 0,030 pz.
172412	2	12	30	€ 1,50	1000	€ 0,035 pz.
172814	3	10	30	€ 1,50	1000	€ 0,040 pz.
173219	4	08	30	€ 1,50	1000	€ 0,050 pz.
174023	5	06	30	€ 1,50	1000	€ 0,070 pz.



Art. 140712BL60

Chiodi punta testa piana larga per attaccaglia  
Mat.: ferro ottonato  
Dim.: 7X12  
Pz. x bilux: 500 pz. - 60 gr.  
Bilux x scat.: 50  
€ 2,80



Attaccaglie snodate - Fe .ott. + chiodi TPL 7X12

Articolo	Mis.	Pz. Bilux	Conf. Bilux	Prezzo Bilux
171611SC	0	100+200	50	€ 3,50
172010SC	1	100+200	50	€ 3,60
172412SC	2	100+200	50	€ 4,20
172814SC	3	100+200	50	€ 4,70
173219SC	4	100+300	50	€ 6,30
174023SC	5	100+300	50	€ 9,00

Gancio "X" ferro ottonato

Articolo	Misura	Pz. Bilux	Conf. Bilux	Prezzo Bilux	Pz. Box	Prezzo Box
17160	0	18	30	€ 1,50	500	€ 0,030 pz.
17251	1	12	30	€ 1,50	500	€ 0,050 pz.
17282	2	10	30	€ 1,50	500	€ 0,055 pz.
17283	3	06	30	€ 1,50	500	€ 0,120 pz.

## REGGIPIANI A VENTOSA - MENSOLE A SCOMPARSA



art. 25505



art. 25504 (skin)

art. 25507



art. 255041 (skin)



art. 25503

art. 506



Mensole a scomparsa varie misure

art. 250909-251010-251212-251214-251410-251414-2516

ART.	FINITURA	MISURA	MATERIALE	PZ. SK. per CARD	CARDS per SCATOLE	PREZZO SKIN	BOX	PREZZO BOX
250909	MA	90x9	NY/FE	2	14	€ 3,20	200	€ 1,10
251010	MA	100x10	NY/FE	2	14	€ 3,70	200	€ 1,35
251212	MA	120x12	NY/FE	2	06	€ 3,90	200	€ 1,45
251214	MA	120x14	NY/FE	2	06	€ 4,30	100	€ 1,65
251409	MA	140x9	NY/FE	2	06	€ 3,70	200	€ 1,35
251410	MA	140x10	NY/FE	2	06	€ 4,00	100	€ 1,50
251414	MA	140x14	NY/FE	2	06	€ 4,70	100	€ 1,85
251614	MA	165x14	NY/FE	2	06	€ 5,00	100	€ 2,00
25504*	B - N - MA - TR	13x16	NY/FE	4	28	€ 2,00	-	-
255041*	B - N - MA - TR	13x16	NY/FE	4	28	€ 3,80	-	-
506	Bussola ott. 5ma	-	OTTONE	-	-	-	250	€ 0,40
25503	Perno fil. 5ma	-	FERRO	-	-	-	250	€ 0,18
25505*	Reggipiano vent.	-	GOMMA	-	-	-	250	€ 0,12
25507	Perno zincato	-	FERRO	-	-	-	250	€ 0,12

\*Colori: bianco - nero - marrone - trasparente

Etichette con codice a barre non posizionate € 0,020  
posizionata sullo skin a € 0,040 netto


**Art.412145-60-75**  
Calamite

ART.	MISURA	Pz. SKIN	Pz.SKIN BOX	PREZZI SKIN
412145	45	1	24	€ 1,65
412160	60	1	24	€ 2,35
412175	75	1	24	€ 3,00


**C**  
ø 26 mm.

**A**  
ø 37 mm.

**B**  
ø 50 mm.

**Art. 2575 A/B/C**  
Filtro lavello  
Mat.: Plastica  
Ø: 26 / 37 / 50 mm.  
Col.: Trasparente

 Box pz. 100  
 € 0,26 pz.  
 Pz. x card: 3  
 Card x scat.: 16  
 € 2,00 pz.  
 Busta pz. 3 conf. 50  
 € 1,40 busta.

**Art. 25546**  
Ventosa con gambo  
Mat.: Plastica  
Ø: 45 mm.  
Colore: Trasp. e assortiti  
Pz. x card: 2  
Card x scat.: 28  
€ 1,50

 Box pz. 100  
 € 0,22 pz.

**Art. 150528**  
Gancio sost. fettuccia  
Mat.: Nylon  
28 mm.  
Colore: Trasp.  
Pz. x bilux: 15  
Bilux x scat.: 50  
€ 1,50

 Busta pz. 1000  
 € 0,018 pz.

**Art. 22301**  
Gancio "3000" MINI  
Mat.: plastica  
Dim.: 45 x 28 mm.  
Colore: **bianco** e assortiti

 Pz. x card: 3  
 Card x scat.: 24  
 € 1,90  
 Box pz. 100  
 € 0,30 pz.

**Art. 22302**  
Gancio "3000" MIDI  
Mat.: plastica  
Dim.: 55 x 33 mm.  
Colore: **bianco** e assortiti

 Pz. x card: 2  
 Card x scat.: 24  
 € 1,90

 Box pz. 100  
 € 0,45 pz.

**Art. 22303**  
Gancio "3000" MAXI  
Mat.: plastica  
Dim.: 65 x 42 mm.  
Colore: **bianco** e assortiti

 Pz. x card: 1  
 Card x scat.: 24  
 € 1,60

 Box pz. 100  
 € 0,60 pz.

**Art. 11720**  
Puntine da disegno  
Mat.: plastica-ferro  
Colore: bianco e assortiti

 Pz. x bilux: 100  
 Bilux x scat.: 100  
 € 1,50  
 Pz. x bilux: 50  
 Bilux x scat.: 100  
 € 0,90

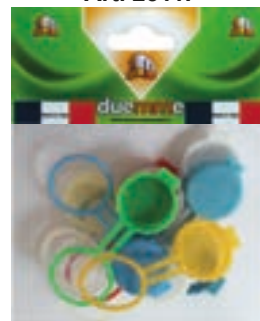
**Art. 2511P**  
Tappo capsula plast.  
Mat.: plastica  
Colore: bianco e assortiti

 Pz. x card: 10  
 Card x scat.: 16  
 € 1,70

 Busta pz. 10  
 € 0,90 Busta

 Busta pz. 25  
 € 1,70 busta

 Busta pz. 100  
 € 5,25

**Art. 2511P**

**Art. 2511G**  
Bitappo capsula plast. "Jolly"  
Mat.: plastica x bott. da 1-2 lt.  
Colore: bianco e assortiti

 Pz. x card: 10  
 Card x scat.: 16  
 € 2,55

 Busta pz. 25  
 € 1,70 b.

 Busta pz. 500  
 € 25,00

## GANCIO ADESIVI - PORTABITI



art. 25522



art. 25519



art. 25521



art. 25520



art. 25557



art. 25538



art. 25539



art. 25540

ART.	FINITURA	MATERIALE	MISURA	SKIN x CARD	SKIN x SCAT	PREZZI SKIN	PEZZI CART	CART CONF.	PREZZI CART	Pz. BOX	PREZZI BOX
25519	B	ABS	30x30	3	24	€ 3,40	18	6	€ 16,00	100	€ 0,80
25520	B	ABS	35x90	1	24	€ 2,45	9	6	€ 14,65	100	€ 1,45
25521	B	ABS	140x30	1	24	€ 3,10	6	6	€ 14,00	50	€ 2,10
25522	B	ABS	40x170	1	14	€ 3,80	3	6	€ 10,00	30	€ 2,80
25538	B	PLASTICA	120	-	-	-	-	-	-	12	€ 4,40
25539	B	PLASTICA	210	-	-	-	-	-	-	12	€ 8,25
25540	B	PLASTICA	320	-	-	-	-	-	-	6	€ 10,90
25557	ASSORTITI	ABS	30x30	3	24	€ 2,35	18	6	€ 9,10	100	€ 0,45

Etichette con codice a barre non posizionate € 0,020  
posizionata sullo skin a € 0,040 netto





**Art. 25570**  
Gancio Magic  
Riposizionabile  
"Stacca e attacca"  
Disegni: Assortiti

🖱 Skin 1x12 **3,00€**



**Art. 25571**  
Gancio per cucina  
adesivo  
Colore: Trasparente

🖱 Skin 1x24 **2,00€**


**Art. 25030**

 Portascopa inox 3 posti  
 misure: 200x35 mm. - Colori: inox

box pz.12 € 10,00 pz.

skin pz.12 € 11,00 pz.


**Art. 25031**

 Portascopa inox 3 posti  
 misure: 250x35 mm. - Colori: inox

box pz.12 € 13,00 pz.

skin pz.12 € 14,00 pz.

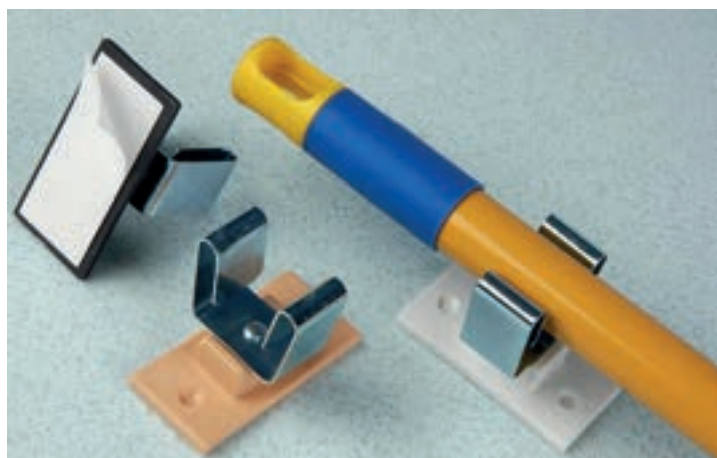

**Art. 25020**

 Portascopa wood/inox 3 posti  
 misure: 250x45x15 mm. - Colori: assortiti

box pz.12 € 9,00 pz.

skin pz.12 € 10,00 pz.


**Art.5110**

 Portascopa "3 Fix"  
 box pz. 12 € 7,00

**Art. 2506**

 Reggiscopa  
 Mat. plastica / acciaio  
 Dim. 32 x 65mm  
 Colore: bianco, marrone,  
 beige

 Pz. x card: 2  
 Card x scat.: 16  
 € 6,50

 Box pz. 50  
 € 2,75 pz.


art. 25517



art. 25548

art. 25548G

ART.	FINITURA	MATERIALE	MIS.	SKIN x CARD	SKIN x SCAT	PREZZI SKIN	PEZZI CART	CART CONF.	PREZZI CART	Pz. BOX	PREZZI BOX
25517	INOX	INOX	25x35	4	24	€ 4,20	18	6	€ 16,00	100	€ 0,80
25548	INOX	INOX	14x45	4	28	€ 2,80	25	6	€ 11250	100	€ 0,45
25548G	INOX	INOX	25X60	2	28	€ 2,10	15	6	€ 9,50	100	€ 0,55

## NOVITÀ ASSOLUTA



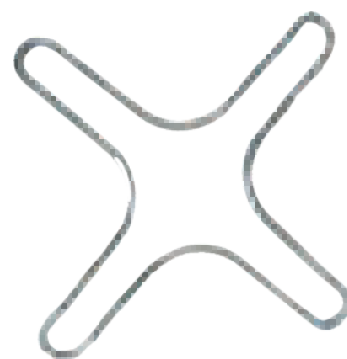
Lato Spumante



Lato Corona



**Art.2510/E**  
Tappi Jolly Tap per  
bottiglie 1-2 Lt.  
Espositore pz. 70  
Prezzo € 73,00



**Art.25006**  
Rompifiamma  
acciaio



**Art.25001**  
Appendi piatti  
n.1 ø12-16



**Art.25002**  
Appendi piatti  
n.2 ø16-25



**Art.25003**  
Appendi piatti  
n.3 ø22-33



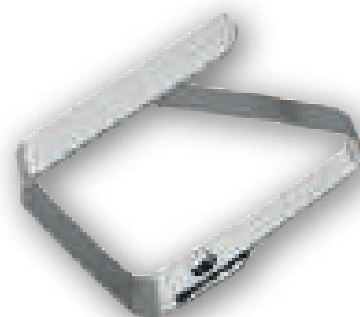
**Art.25004**  
Appendi piatti  
n.4 ø32-46



**Art.25218**  
Fermatovaglia  
nik. e colori ass.



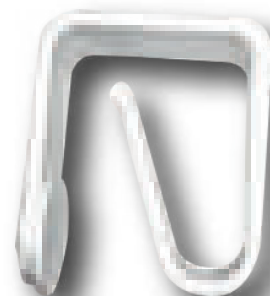
**Art.20372**  
Fermatovaglia "gigante"



**Art.20371**  
Fermatovaglia "inox"



**Art.25007**  
Fermatovaglia "semplice"



**Art. 25525**  
Fermatovaglia "in plastica"





**Art.2574**  
Filtro per lavello  
ø45



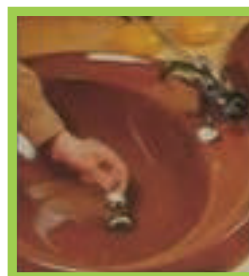
**Art. 2573A**  
Filtro per bidet  
ø25



**Art. 2573B**  
Filtro per lavabo  
ø30



**Art. 2573C**  
Filtro per vasca  
ø40



**Art. 25259**  
Griglia lavello  
inox



**Art. 25272**  
Filtro per lavello  
maxi



**Art.2507**  
Portascopla jolly

ART.	FINITURA	MISURA	MATERIALE	PZ.SK. per CARD	SKIN per SCATOLE	PREZZI x SKIN	PZ. BOX	PREZZI BOX OL
2507	BIANCO	70x50	PLASTICA	1	24	€ 3,30	50	€ 2,50
2510	ASSORTITI	-	PLASTICA	4	12	€ 5,00	70	€ 1,00
2573A	BIANCO	ø 25	PLASTICA	2	24	€ 1,35	100	€ 0,40
2573B	BIANCO	ø 30	PLASTICA	2	24	€ 1,65	100	€ 0,50
2573C	BIANCO	ø 40	PLASTICA	2	24	€ 2,00	100	€ 0,60
2574	BIANCO	ø45	PLASTICA	3	24	€ 2,50	100	€ 0,55
20371	INOX	55x40	ACC/INOX	4	24	€ 5,00	100	€ 1,00
20372	NICHELATO	60x60	FERRO	4	12	€ 6,60	100	€ 1,40
25001	ORO	ø 12 - 16	ACCIAIO	1	24	€ 2,80	50	€ 1,80
25002	ORO	ø 16 - 25	ACCIAIO	1	16	€ 2,60	50	€ 1,95
25003	ORO	ø 22 - 33	ACCIAIO	1	16	€ 2,55	50	€ 2,05
25004	ORO	ø 32 - 46	ACCIAIO	1	8	€ 2,85	50	€ 2,55
25006	ZINCATO	-	ACCIAIO	2	12	€ 3,00	100	€ 1,00
25007	NICHELATO	40x45	ACCIAIO	4	16	€ 4,60	100	€ 0,90
25218	ASSORT-NICHEL	40x50	ACCIAIO	4	24	€ 5,00	100	€ 1,00
25259	INOX	ø 40	ACC/INOX	2	16	€ 3,20	100	€ 1,10
25272	BIANCO	ø 90	PLASTICA	2	8	€ 3,00	100	€ 1,00
25525	BIANCO	50x60	PLASTICA	4	24	€ 4,40	50	€ 0,85



**Art.2576**

Tappo filtro a scatto  
per Lavello da Cucina  
**Skin 1 pz**  
**€ 4,00**



**Art.2577B**

Filtro lavello  
Misura esterna 70mm  
**Skin 1 pz**  
**€ 1,80**



**Art.2577A**

Filtro lavello  
Misura esterna 60mm  
**Skin 1 pz**  
**€ 1,50**



**Art.2578B**

Filtro lavello grande  
Misure:  
interno 5,5 Ø  
esterno 9 Ø  
**Skin 1 pz**  
**€ 2,50**



**Art.2578A**

Filtro lavello piccolo  
Misura:  
interno 4,5 Ø  
esterno 7 Ø  
**Skin 1 pz**  
**€ 2,00**



**Art.2580**  
Filtro per rubinetto  
**Skin 2pz**  
€ 2,00



**Art.2583**  
Rompigetto  
Misura: 140mm  
**Skin 1pz**  
€ 4,50



**Art.2582**  
Rompigetto con due snodi  
**Skin 1pz**  
€ 3,50 pz



**Art.2581**  
Rompigetto con uno snodo  
**Skin 1pz**  
€ 3,00 pz



**Art. 1600**

Parafreddo con spazzolino H cm. 100

Colori: Trasp. - Bianco - Marrone

Box Pz. 40

€ 4,25 cad.

**Art. 1601**

Parafreddo con pinna H cm. 100

Colori: Trasp. - Bianco - Marrone

Box Pz. 40

€ 3,20 cad.

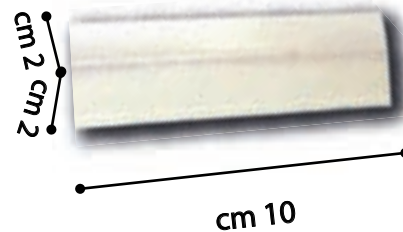
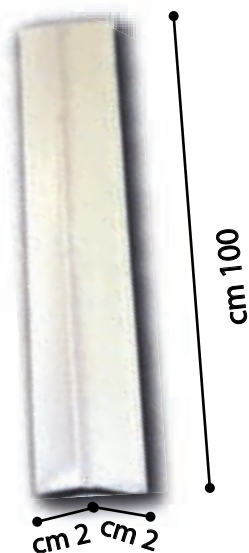
**Art. 1511**

Paraspigolo in plastica mm. 22x22 mt. 2,95

Colori: Bianco

Box Pz. 50

€ 4,90 cad.

**Art. 1510B** Righellone cm 10 c/biadesivo

Colori: trasparente

Misura: cm 10 x 2 x 2

Confezione:



24 pz BOX

€ 1,60 pz



2 pz x 24 SKIN

€ 4,20 pz

**Art. 1510A** Righellone 1 metro c/biadesivo

Colori: trasparente

Misura: cm 100 x 2 x 2



12 pz BOX € 11,00 pz





ARTICOLO	QUANTITÀ	DESCRIZIONE	PREZZO NETTO
<b>501950Y</b>	1x96	NASTRO CARTA 18x50 YD	€ 0,52
<b>502550Y</b>	1x72	NASTRO CARTA 24x50 YD	€ 0,70
<b>503050Y</b>	1x60	NASTRO CARTA 29x50 YD	€ 0,84
<b>503850Y</b>	1x48	NASTRO CARTA 36x50 YD	€ 1,05
<b>505050Y</b>	1x36	NASTRO CARTA 48x50 YD	€ 1,40



ARTICOLO	QUANTITÀ	DESCRIZIONE	PREZZO NETTO
<b>506636TR</b>	1x36	NASTRO TRASPARENTE 50x66 mt	€ 1,10
<b>506636AV</b>	1x36	NASTRO AVANA 50x66 mt	€ 1,10
<b>506636BI</b>	1x36	NASTRO BIANCO 50x66 mt	€ 1,10


**Art. 25532**  
mm 42

**Art. 25531**  
mm 48

**Art. 25530**  
mm 55

**Art. 25529**  
mm 65

**Art. 25338**  
mm 42 - 48 - 55


ART.	FINITURA	MATER.	MIS.	PZ x SKIN	SKIN x CART	PREZZI SKIN	PEZZI CART.	CARTELLE per CONF.	PREZZI CARTELLA	PZ. BOX	PREZZI BOX
<b>25529</b>	ASSORTITI	PLAST	ø65	1	12	€ 3,60	6	6	€ 17,50	25	€ 2,75
<b>25530</b>	ASSORTITI	PLAST	ø55	1	24	€ 3,30	8	6	€ 19,80	40	€ 2,35
<b>25531</b>	ASSORTITI	PLAST	ø48	1	24	€ 3,00	8	6	€ 17,00	60	€ 2,00
<b>25532</b>	ASSORTITI	PLAST	ø42	2	24	€ 4,75	15	6	€ 28,75	90	€ 1,85
<b>25338</b>	ASSORTITI	PLAST	Cartella <b>Pz 9</b> (ø 42 Pz 4 - ø 48 Pz 3 - ø 55 Pz 2) <b>6</b>					6	€ 19,60	-	-

Feltrini antigraffio  
Spess. mm 1



Art.156

Art.157

Art.157



Art.153



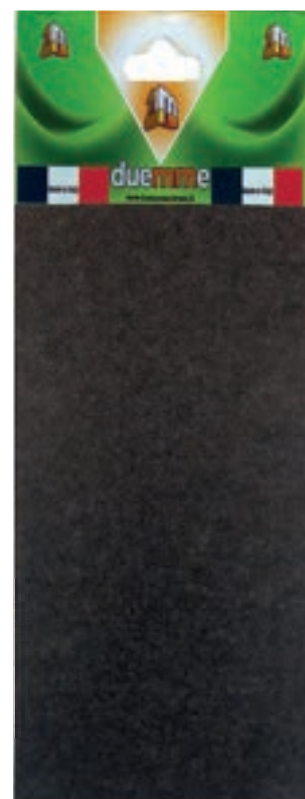
Art.154 100x210



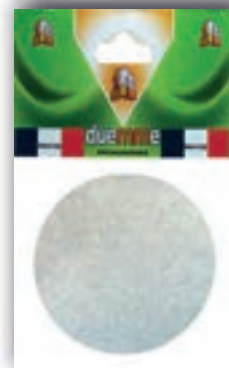
Art.155 100x1000



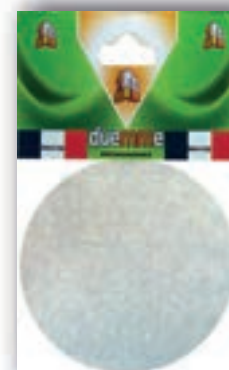
ART.	MISURA	COLORE	BOX	PREZZO BOX	PZ. SKIN	SKIN X SCATOLE	PREZZI SKIN
153	ø 16	BIANCO - MARRONE			15	100	€ 0,30
153	ø 18	BIANCO - MARRONE			12	100	€ 0,30
153	ø 20	BIANCO - MARRONE			10	100	€ 0,30
153	ø 22	BIANCO - MARRONE			10	100	€ 0,30
153	ø 24	BIANCO - MARRONE			8	100	€ 0,30
153	ø 26	BIANCO - MARRONE			8	100	€ 0,30
153	ø 28	BIANCO - MARRONE			6	100	€ 0,30
153	ø 30	BIANCO - MARRONE			4	100	€ 0,30
153	ø 32	BIANCO - MARRONE			4	100	€ 0,30
153	ø 35	BIANCO - MARRONE			3	100	€ 0,30
153	ø 40	BIANCO - MARRONE			2	100	€ 0,30
153	20x20	BIANCO - MARRONE			12	100	€ 0,30
153	25x25	BIANCO - MARRONE			8	100	€ 0,30
153	30x30	BIANCO - MARRONE			6	100	€ 0,30
153	35x35	BIANCO - MARRONE			3	100	€ 0,30
153	40x40	BIANCO - MARRONE			3	100	€ 0,30
153	25x35	BIANCO - MARRONE			6	100	€ 0,30
153	25x50	BIANCO - MARRONE			6	100	€ 0,30
153	25x80	BIANCO - MARRONE			4	100	€ 0,30
153	50x100	BIANCO - MARRONE			1	100	€ 0,30
153	100x100	BIANCO - MARRONE			1	100	€ 0,60
154	100x210	BIANCO - MARRONE			1	50	€ 2,55
155	100x1000	BIANCO - MARRONE			1	25	€ 5,00
156	MISTE	VERDE			24	100	€ 0,60
157	ø 9	BIANCO - MARRONE			36	100	€ 0,60
158	ø 90	BIANCO - MARRONE			1	50	€ 0,70
159	ø 115	BIANCO - MARRONE			1	50	€ 0,75
160	200x400	BIANCO - MARRONE			1	25	€ 4,00
162	h180x10mt	BIANCO - MARRONE	1	€ 6,00mt			



Art.160 200x400



Art.158 ø90



Art.159 ø115



Art.162 h180x10mt

## I SUPER FELTRINI

**FELTRINI PROFESSIONALI DI ALTA QUALITÀ CON SUPER ADESIVO**

ARTIC.	MISURA IN MM	COLORE	PZ.	LISTINO	PZ. X BOX
163	16	B.co/marr.	8	€ 1,40	50
163	18	B.co/marr.	8	€ 1,46	50
163	20	B.co/marr.	8	€ 1,51	50
163	22	B.co/marr.	8	€ 1,58	50
163	24	B.co/marr.	8	€ 1,78	50
163	26	B.co/marr.	6	€ 1,87	50
163	28	B.co/marr.	6	€ 1,93	50
163	30	B.co/marr.	6	€ 1,98	50
163	32	B.co/marr.	4	€ 1,40	50
163	34	B.co/marr.	4	€ 1,58	50
163	40	B.co/marr.	4	€ 1,87	50
163	50	B.co/marr.	2	€ 2,33	50

**FELTRINI PROFESSIONALI QUADRATI EXTRA QUALITÀ**

ARTIC.	MISURA IN MM	COLORE	PZ.	LISTINO	PZ. X BOX
163	13x13	B.co/marr.	8	€ 1,46	50
163	20x20	B.co/marr.	8	€ 1,51	50
163	25x25	B.co/marr.	4	€ 1,82	50
163	30x30	B.co/marr.	4	€ 1,88	50
163	35x35	B.co/marr.	4	€ 1,98	50
163	40x40	B.co/marr.	4	€ 2,07	50
163	50x50	B.co/marr.	2	€ 2,33	50

**FELTRINI PROFESSIONALI RETTANGOLARI EXTRA QUALITÀ**

ARTIC.	MISURA IN MM	COLORE	PZ.	LISTINO	PZ. X BOX
163	20X40	B.co/marr.	6	€ 1,87	50
163	25x35	B.co/marr.	6	€ 1,89	50
163	25x50	B.co/marr.	4	€ 1,58	50
163	30x50	B.co/marr.	2	€ 1,70	50
163	50x100	B.co/marr.	2	€ 1,96	50

**BIADESIVO TENUTA EXTRA FORTE**

ARTIC.	MISURA IN MM	COLORE	PZ. SKIN	SKIN BOX	LISTINO SKIN	PZ. X BOX	LISTINO BOX
165A	H 19 mmX1.5 mtl	Bianco	1	24	€ 2,35	120	€ 1,55
165B	H 19 mmX 5 mtl	Bianco	1	24	€ 5,50	36	€ 4,70
166A	H 25 mmX1.5 mtl	Bianco	1	24	€ 3,20	100	€ 2,20
166B	H 25 mmX 5 mtl	Bianco	1	24	€ 7,65	24	€ 6,65
166C	H 25 mmX 25 mtl	Bianco				6	€ 33,90
166D	H 25 mmX 50 mtl	Bianco				6	€ 63,60


**TOP  
QUALITY**
**PROFESSIONALE**






## TASSELLO CON VITE



ART.	∅ mm.	PEZZI BOX	PREZZO	PZ. SKIN per CARDS	CARDS per SCATOLE	PREZZO SKIN
15/1109	9	200	€ 0,21	4	16	€ 1,80
15/1112	12	200	€ 0,29	4	16	€ 2,25

## TASSELLO PROLUNGATO

15/3109	9	200	€ 0,29	4	16	€ 2,25
15/3112	12	200	€ 0,45	4	16	€ 2,80

## TASSELLO GANCIO CORTO



15/1209	9	200	€ 0,22	4	16	€ 2,00
15/1212	12	200	€ 0,36	4	16	€ 2,50

## TASSELLO PROLUNGATO

15/3209	9	200	€ 0,34	4	16	€ 2,60
15/3212	12	200	€ 0,46	4	16	€ 2,90

## TASSELLO GANCIO MEDIO



15/1309	9	200	€ 0,23	4	16	€ 2,10
15/1312	12	200	€ 0,43	4	16	€ 2,80

## TASSELLO PROLUNGATO

15/3309	9	200	€ 0,36	4	16	€ 2,60
15/3312	12	200	€ 0,48	4	16	€ 3,00

## TASSELLO GANCIO LUNGO



15/1409	9	200	€ 0,28	4	16	€ 2,20
15/1412	12	200	€ 0,50	4	16	€ 3,00

## TASSELLO OCCHIOLO CHIUSO



15/1509	9	200	€ 0,30	4	16	€ 2,20
15/1512	12	200	€ 0,50	4	16	€ 3,00

## TASSELLO PROLUNGATO

15/3509	9	200	€ 0,39	4	16	€ 2,70
15/3512	12	200	€ 0,47	4	16	€ 3,00

## TASSELLO OCCHIOLO APERTO



15/1609	9	200	€ 0,30	4	16	€ 2,20
15/1612	12	200	€ 0,47	4	16	€ 3,00

## TASSELLO DOPPIO DADO



15/1709	9	200	€ 0,37	4	16	€ 2,70
15/1712	12	200	€ 0,52	4	16	€ 3,40

## MINI TASSELLO GANCIO CORTO OTTONATO PER QUADRI



∅ 3x30	15/3206/ORO	6	200	€ 0,30	4	24	€ 2,50
--------	-------------	---	-----	--------	---	----	--------

**Cancano e rondella finitura oro per quadri**

**Etichette con codice a barre non posizionate € 0,020  
posizionata sullo skin a € 0,040 netto**


**TASSELLO CON VITE**


ART.	ø mm.	PEZZI BOX	PREZZO	PZ. SKIN per CARDS	CARDS per SCATOLE	PREZZO SKIN
15/2108	8	200	€ 0,21	4	16	€ 1,80
15/2109	9	200	€ 0,29	4	16	€ 2,25

**TASSELLO GANCIO CORTO**


15/2208	8	200	€ 0,22	4	16	€ 2,10
15/2209	9	200	€ 0,31	4	16	€ 2,30

**TASSELLO GANCIO MEDIO**


15/2308	8	200	€ 0,23	4	16	€ 2,20
15/2309	9	200	€ 0,32	4	16	€ 2,40

**TASSELLO GANCIO LUNGO**


15/2408	8	200	€ 0,26	4	16	€ 2,25
15/2409	9	200	€ 0,40	4	16	€ 2,60

**TASSELLO OCCHIOLO CHIUSO**


15/2508	8	200	€ 0,30	4	16	€ 2,35
15/2509	9	200	€ 0,42	4	16	€ 2,80

**TASSELLO OCCHIOLO APERTO**


15/2608	8	200	€ 0,30	4	16	€ 2,35
15/2609	9	200	€ 0,42	4	16	€ 2,80

**TASSELLO DOPPIO DADO**


15/2708	8	200	€ 0,37	4	16	€ 2,70
15/2709	9	200	€ 0,55	4	16	€ 3,50

**MINI TASSELLO C/VITE**


ø 3x30

15/3106	6	200	€ 0,25	4	24	€ 2,20
---------	---	-----	--------	---	----	--------

**MINI TASSELLO GANCIO CORTO**


ø 3x30

15/3206	6	200	€ 0,28	4	24	€ 2,20
---------	---	-----	--------	---	----	--------

**MINI TASSELLO O/CHIUSO**


ø 3x30

15/3506	6	200	€ 0,31	4	24	€ 2,50
---------	---	-----	--------	---	----	--------

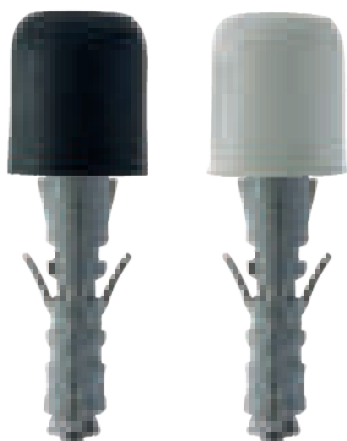
**MINI TASSELLO O/APERTO**


ø 3x30

15/3606	6	200	€ 0,31	4	24	€ 2,50
---------	---	-----	--------	---	----	--------

*Etichette con codice a barre non posizionate € 0,020  
posizionata sullo skin a € 0,040 netto*

Art. 15/1809



Ø 20

**L'ESPOSITORE  
CHE AUMENTA  
LE TUE VENDITE!**



**15/1809-25-30-40/E**  
Espositore fermaporta

Art. 15/1825



Ø 25

Art. 15/1840



Ø 40

Art. 15/1830



Ø 30



ART.	Ø mm.	PEZZI BOX	PREZZO BOX NERO - BIANCO	PZ. SKIN per CARDS	CARDS X SCAT.	PREZZO SKIN NERO - BIANCO	PZ. X ESP.	PREZZO ESP NERO - BIANCO
15/1809	20	50	€ 0,80 - € 0,95	2	24	€ 2,60 - € 2,90	-	-
15/1825	25	50	€ 0,95 - € 1,15	2	24	€ 2,50 - € 3,30	-	-
15/1830	30	50	€ 1,15 - € 1,35	2	24	€ 3,30 - € 3,70	-	-
15/1840	40	25	€ 2,65 - € 2,90	1	24	€ 3,65 - € 3,90	-	-
15/1809/E	-	-	-	-	-	-	120	€ 99,00 - € 117,00
15/1825/E	-	-	-	-	-	-	120	€ 117,00 - € 141,00
15/1830/E	-	-	-	-	-	-	90	€ 106,50 - € 124,50
15/1840/E	-	-	-	-	-	-	40	€ 109,00 - € 119,00



**Art. 42001** Mensola Pratic  
Colori: bianco, marrone, nero



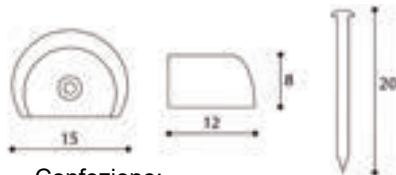
Confezione:  
**1.000** pz.BOX € 0,076 pz  
**10** pz x **24** SKIN € 1,800 pz

**Art. 42094A** Mensola con chiodo mobile ottonato  
Colori: bianco, marrone



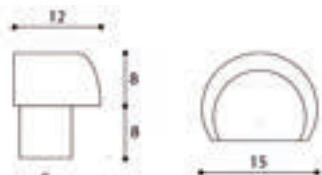
Confezione:  
**1.500** pz.BOX € 0,049 pz  
**12** pz x **24** SKIN € 1,700 pz

**Art. 42094B** Mensola con chiodo mobile inserito ottonato  
Colori: bianco, marrone



Confezione:  
**1.500** pz.BOX € 0,070 pz  
**12** pz x **24** SKIN € 1,900 pz

**Art. 42027** Mensola a forare  
Colori: bianco, marrone, nero



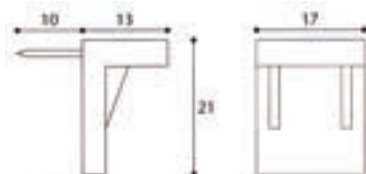
Confezione:  
**1.500** pz.BOX € 0,044 pz  
**12** pz x **24** SKIN € 1,600 pz

**Art. 42021** Mensola a poltroncina a scatto  
Colori: bianco, marrone



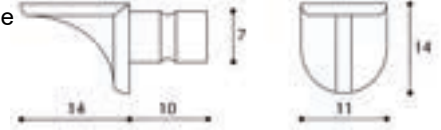
Confezione:  
**1.250** pz.BOX € 0,066 pz  
**10** pz x **24** SKIN € 1,700 pz

**Art. 42063** Mensola pratica a due punti  
Colori: bianco, marrone



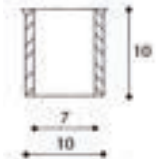
Confezione:  
**500** pz.BOX € 0,180 pz  
**10** pz x **24** SKIN € 2,800 pz

**Art. 42018** Mensola spostabile  
Colori: bianco, marrone



Confezione:  
**1.000** pz.BOX € 0,060 pz  
**10** pz x **24** SKIN € 1,600 pz

**Art. 42019** Bussola per mensola spostabile  
Colori: bianco, marrone



Confezione:  
**2.000** pz.BOX € 0,030 pz  
**20** pz x **24** SKIN € 1,600 pz

**Art. 42018A/S** Mensola + Bussola (42018 + 42019)  
Colori: bianco, marrone



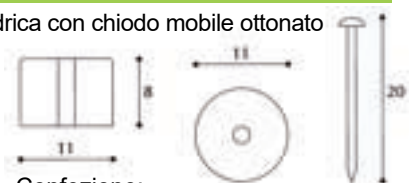
Confezione:  
**6 + 6** pz x **24** SKIN € 1,600 pz

**Art. 42002** Mensola cilindrica pratic  
Colori: bianco, marrone



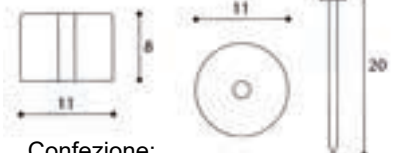
Confezione:  
**2.000** pz.BOX € 0,082 pz  
**10** pz x **24** SKIN € 1,900 pz

**Art. 42030A** Mensola cilindrica con chiodo mobile ottonato  
Colori: bianco, marrone



Confezione:  
**2.000** pz.BOX € 0,047 pz  
**12** pz x **24** SKIN € 1,600 pz

**Art. 42030B** Mensola cilindrica con chiodo mobile inserito ottonato  
Colori: bianco, marrone



Confezione:  
**2.000** pz.BOX € 0,066pz  
**12** pz x **24** SKIN € 1,800 pz

**Art. 42060** Mensola cilindrica  
Colori: bianco, marrone, neutro



Confezione:  
**2.000** pz.BOX € 0,028pz  
**20** pz x **24** SKIN € 1,600 pz

**Art. 42064** Mensola a squadra  
colori: bianco, marrone



**Art. 42029** Mensola cilindrica con anello  
colori: bianco, marrone



**Art. 42028** Mensola con perno metallico  
colori: bianco, marrone, trasparente



**Art. 42065** Mensola block  
colori: bianco, marrone



**Art. 42071B** Reggicristallo basic "chiuso"  
colori: bianco, marrone, trasparente



**Art. 42010A** Reggi tubo  
colori: bianco, marrone



**Art. 42010B** Reggi tubo codulo  
colori: bianco, marrone



**Art. 42086A** Reggi tubo mignon  
colori: bianco, marrone



**Art. 42086B** Reggi tubo mignon codulo  
colori: bianco, marrone



**Art. 42080A** Reggi tubo ovale  
colori: bianco, marrone

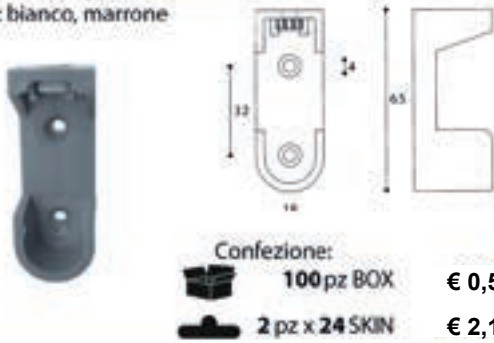


**Art. 42080B** Reggi tubo ovale codulo  
colori: bianco, marrone





**Art. 42180** Reggi tubo con dado  
colori: bianco, marrone



Confezione:  
**100 pz BOX** € 0,550 pz  
**2 pz x 24 SKIN** € 2,100 pz

**Art. 42186** Reggi tubo mm. 25  
colori: bianco, marrone



Confezione:  
**400 pz BOX** € 0,280 pz  
**4 pz x 24 SKIN** € 2,000 pz

**Art. 42008** Sostegno forato a vite  
colori: bianco, marrone



Confezione:  
**500 pz BOX** € 0,030 pz  
**12 pz x 24 SKIN** € 1,500 pz

**Art. 48012** Reggicristallo in zama ottonata con gomma zigrinata  
colori: bianco, marrone, nero



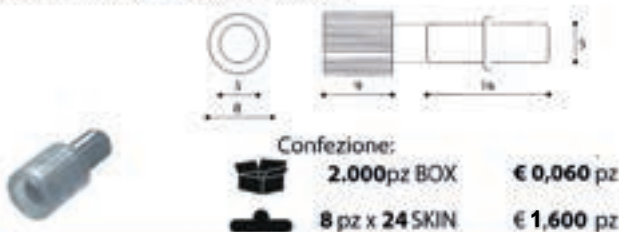
Confezione:  
**500 pz BOX** € 0,180 pz  
**8 pz x 24 SKIN** € 1,500 pz

**Art. 42009** Sostegno forato a vite ricoperto  
colori: bianco, marrone



Confezione:  
**500 pz BOX** € 0,060 pz  
**8 pz x 24 SKIN** € 1,500 pz

**Art. 42071A** Reggicristallo basic "aperto"  
colori: bianco, marrone, trasparente



Confezione:  
**2.000 pz BOX** € 0,060 pz  
**8 pz x 24 SKIN** € 1,600 pz

**Art. 42057** Reggicristallo piano  
colori: bianco, marrone, trasparente



Confezione:  
**1.000 pz BOX** € 0,120 pz  
**12 pz x 24 SKIN** € 2,500 pz

**Art. 25507** Perno per reggicristalli piani e a ventosa  
colori: zincato



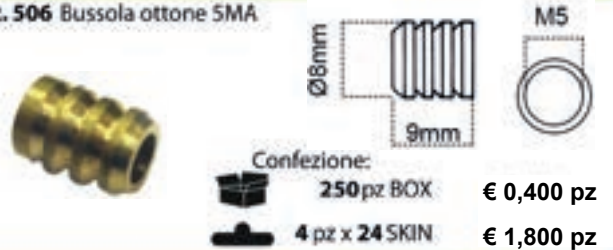
Confezione:  
**250 pz BOX** € 0,120 pz  
**6 pz x 24 SKIN** € 1,800 pz

**Art. 42057A** Reggicristallo + perno (42057 + 25507)  
colori: bianco, marrone, trasparente



Confezione:  
**4 pz x 24 SKIN** € 2,000 pz

**Art. 506** Bussola ottone SMA



Confezione:  
**250 pz BOX** € 0,400 pz  
**4 pz x 24 SKIN** € 1,800 pz

**Art. 25503** Perno filettato per reggicristalli piani e a ventosa  
colori: zincato



Confezione:  
**250 pz BOX** € 0,180 pz  
**4 pz x 24 SKIN** € 1,600 pz

**Art. 42057B** Reggicristallo + perno filettato + bussola SMA  
(42057 + 25503 + 506)  
colori: bianco, marrone, trasparente



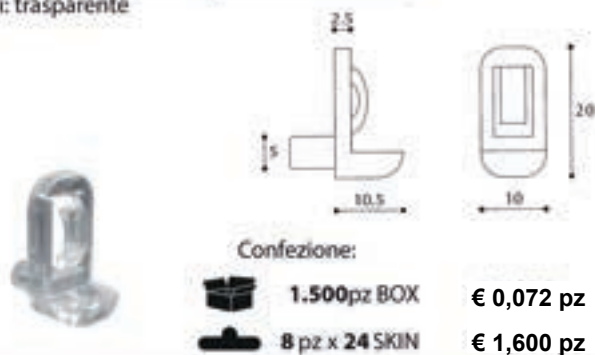
Confezione:  
**4 pz x 24 SKIN** € 3,800 pz



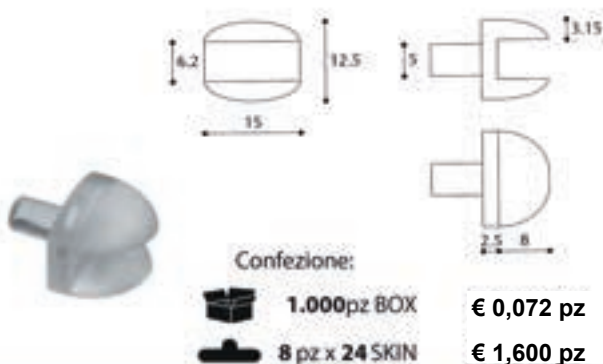
**Art. 42190** Mensola a click  
colori: bianco, noce, nero, grigio alluminio



**Art. 42198** Reggicristallo a poltroncina a scatto  
colori: trasparente



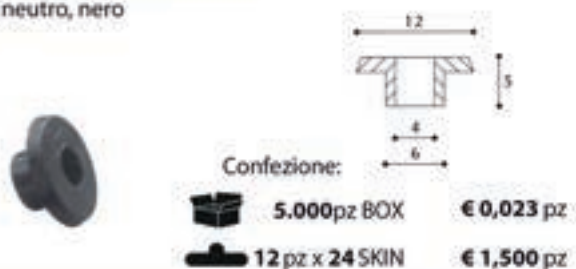
**Art. 42196** Reggicristallo antiribaltamento  
colori: trasparente



**Art. 42258** Reggicristallo con O.R.  
colori: zincato



**Art. 42045** Sottovite con bordo  
colori: neutro, nero



**Art. 42046** Rondella  
colori: neutro, nero



**Art. 42004** Ferma porta forata  
colori: bianco, marrone



**Art. 42005** Ferma porta pratic  
colori: bianco, marrone



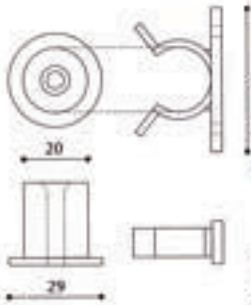
**Art. 42200** Ferma porta con pioli  
colori: trasparente



**Art. 42015A**  
Ferma porta a scatto s/biadesivo  
colori: bianco, marrone



**Art. 42015B**  
Ferma porta a scatto c/biadesivo  
colori: bianco, marrone



s/biadesivo  
Confezione:  
100 pz BOX € 1,100 pz  
2 pz x 24 SKIN € 3,200 pz

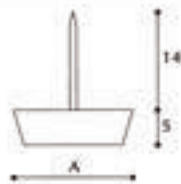
c/biadesivo  
Confezione:  
100 pz BOX € 1,400 pz  
2 pz x 24 SKIN € 3,800 pz

**Art. 42014** Paracolpo pratic  
colori: bianco, marrone



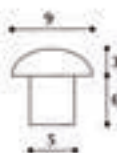
Confezione:  
2.000 pz BOX € 0,060 pz  
10 pz x 24 SKIN € 1,600 pz

**Art. 42024** Piedino sotto sedia pratic  
colori: bianco, marrone



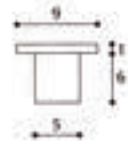
Art.	A	pz BOX	PREZZOCAD.	pz. x SKIN	SKIN BOX	PREZZO SKIN
42024A	12	1500	€ 0,075	4	24	€ 1,300
42024B	14	1500	€ 0,076	4	24	€ 1,300
42024C	17	1000	€ 0,077	4	24	€ 1,300
42024D	20	1000	€ 0,120	4	24	€ 1,500
42024E	24	500	€ 0,140	4	24	€ 1,600

**Art. 42012A** Paracolpo bombato  
colori: bianco, marrone



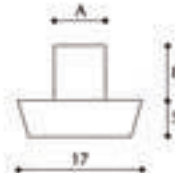
Confezione:  
2.000 pz BOX € 0,024 pz  
30 pz x 24 SKIN € 1,800 pz

**Art. 42012B** Paracolpo piatto  
colori: bianco, marrone



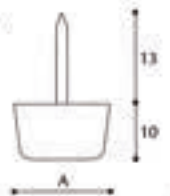
Confezione:  
2.000 pz BOX € 0,024 pz  
25 pz x 24 SKIN € 1,600 pz

**Art. 42026** Piedino sotto sedia a forare  
colori: bianco, marrone



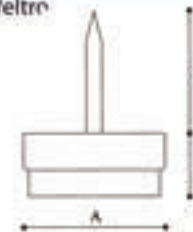
Confezione:  
1.000 pz BOX € 0,048 pz  
12 pz x 24 SKIN € 1,600 pz

**Art. 42124** Piedino sotto sedia pratic alto  
colori: nero



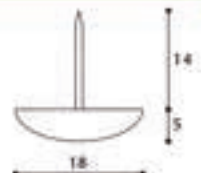
ARTICOLO	A	pz BOX	PREZZOCAD.	pz. x SKIN	SKIN BOX	PREZZO SKIN
42124A	15	1000	€ 0,160	4	24	€ 1,70
42124B	19	500	€ 0,180	4	24	€ 1,80

**Art. 25201** Piedino sotto sedia con feltro  
colori: bianco, marrone



ARTICOLO	A	pz BOX	PREZZOCAD.	pz. x SKIN	SKIN BOX	PREZZO SKIN
25201A	22	200	€ 0,33	8	24	€ 3,70
25201B	26	150	€ 0,37	8	24	€ 4,00
25201C	30	120	€ 0,42	8	24	€ 4,40

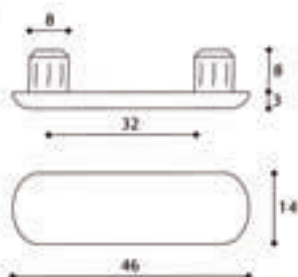
**Art. 42090** Pattini per mobili pratic  
colori: neutro



Confezione:  
1.500 pz BOX € 0,110 pz  
4 pz x 24 SKIN € 1,500 pz



**Art. 42082** Pattini per mobili  
colori: bianco, marrone,  
nero neutro



Confezione:  
 1.200pz BOX € 0,080 pz  
 8 pz x 24 SKIN € 1,700 pz

**Art. 42160** Scivolo metallico  
colori: nichelato



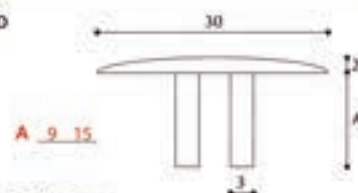
Art.	A	pz BOX	PREZZOCAD.	pz. x SKIN	SKIN BOX	PREZZO SKIN
42160A	15	1000	€ 0,230	4	24	€ 1,900
42160B	18	500	€ 0,250	4	24	€ 2,000
42160C	20	500	€ 0,270	4	24	€ 2,100
42160D	23	250	€ 0,310	4	24	€ 2,300
42160E	26	250	€ 0,430	4	24	€ 2,700
42160F	30	150	€ 0,470	4	24	€ 2,900

**Art. 42003** Copri vite a scatto  
colori: bianco, marrone, nero



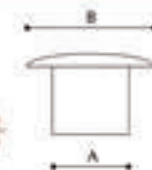
Confezione:  
 1.000pz BOX € 0,060 pz  
 8 pz x 24 SKIN € 1,500 pz

**Art. 42031** Copri eccentrico  
colori: bianco, marrone, nero



Confezione:  
 1.000pz BOX € 0,033 pz  
 12 pz x 24 SKIN € 1,500 pz

**Art. 42025** Tappo copri foro  
colori: bianco, marrone, nero, grigio,  
avorio, faggio, rovere, ciliegio



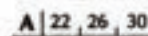
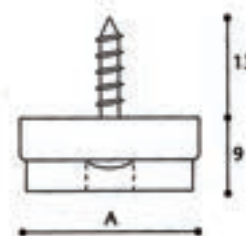
Confezione:  
 2.000pz BOX € 0,020 pz  
 20 pz x 24 SKIN € 1,500 pz

**Art. 42161** Scivolo nylon  
colori: nero



ART.	A	pz BOX	PREZZOCAD.	pz. x SKIN	SKIN BOX	PREZZO SKIN
42161A	20	500	€ 0,280	4	24	€ 2,200
		50	€ 0,310			
42161B	23	250	€ 0,300	4	24	€ 2,350
		50	€ 0,330			
42161C	30	150	€ 0,440	4	24	€ 3,000
		50	€ 0,500			

**Art. 42112** Piedino sotto sedia con feltro a vite  
Colori: Bianco e marrone



ARTICOLO	A	pz BOX	PREZZO CAD.	pz. x SKIN	SKIN BOX	PREZZO SKIN
Art. 42112A	22	200	€ 0,50	4	24	€ 3,00
Art. 42112B	26	150	€ 0,55	4	24	€ 3,20
Art. 42112C	30	120	€ 0,65	4	24	€ 3,60

Etichette con codice a barre non posizionate € 0,020  
 posizionata sullo skin a € 0,040 netto



**Art. 42032** Tappo copri vite con testa cava esagonale  
colori: bianco, marrone



Confezione:  
**1.000pz BOX** € 0,036pz  
**12 pz x 24 SKIN** € 1,500 pz

**Art. 42007** Placca copri serrature  
colori: bianco, marrone



Art.	A	B	pz BOX	PREZZO BOX	pz x SKIN	SKIN CONF.	PREZZO SKIN
42007A	100	34	200	€ 0,180	2	24	€ 1,400
42007B	130	36	300	€ 0,210	2	24	€ 1,500

**Art. 42011** Anello  
colori: bianco, marrone, nero, grigio alluminio



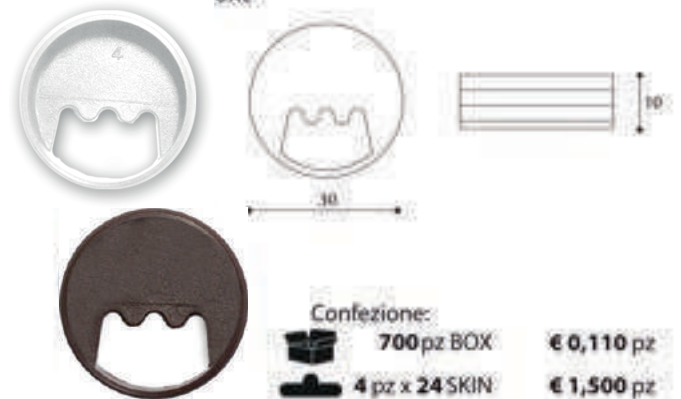
Confezione:  
**1.200pz BOX** € 0,270 pz  
**100pz BOX** € 0,340 pz  
**2 pz x 24 SKIN** € 1,700 pz

**Art. 42170** Passa cavo  
colori: bianco, marrone, nero, grigio, grigio alluminio, grigio argento



Art.	A	B	C	pz BOX	PREZZO BOX	pz x SKIN	SKIN CONF.	PREZZO SKIN
42170A	60	20	71	100	€ 1,300	2	12	€ 3,500
42170B	80	22	92	50	€ 1,600	2	16	€ 4,100

**Art. 42084** Attaccaglia per pannelli  
colori: bianco, marrone



Confezione:  
**700pz BOX** € 0,110 pz  
**4 pz x 24 SKIN** € 1,500 pz

**Art. 42054** Ferma schienale  
colori: nero



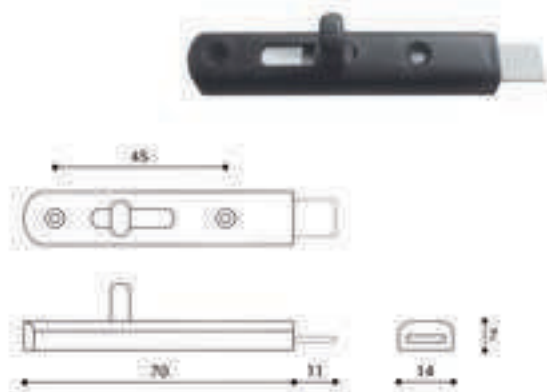
Confezione:  
**2.500pz BOX** € 0,074pz  
**6 pz x 24 SKIN** € 1,500 pz

**Art. 42036** Spina per tavoli  
colori: marrone



Confezione:  
**500pz BOX** € 0,072 pz  
**6 pz x 24 SKIN** € 1,500 pz

**Art. 42122** Catenacciolo  
colori: bianco, marrone



Confezione:  
**150pz BOX** € 1,000pz  
**2 pz x 24 SKIN** € 3,000 pz

**Art. 42020** Maniglia tonda  
colori: bianco, marrone, nero, grigio alluminio



**Art. 42047** Bussola filettata 6MA  
colori: neutro



**Art. 42041** Giunzione angolare con tappo  
Colori: Bianco, marrone, nero, beige e grigio



**Art. 42095** Traplex  
colori: bianco, marrone



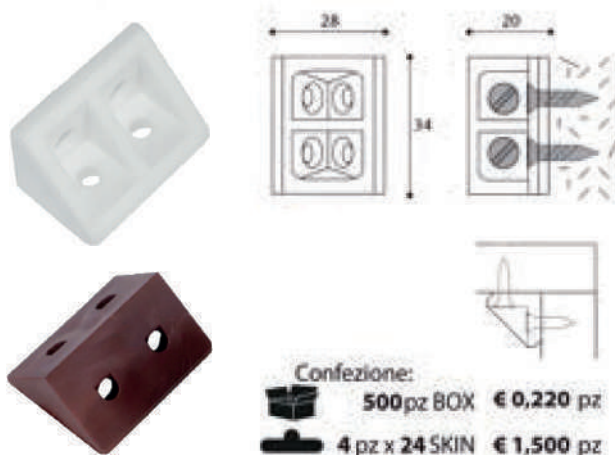
**Art. 42096** Traplex  
colori: bianco, marrone



**Art. 42072** Piastra per giunzione  
colori: nero



**Art. 42040** Giunzione angolare  
colori: bianco, marrone



**Art. 44441** Viti rullate  
colori: zincato



ARTICOLO	MISURA	FINITURA	PZ. BOX	PREZZO BOX	PZ. SKIN	SKIN CONF	PREZZO SKIN
44441A	4MAx20	zincata	500	€ 0,040	12	24	€ 1,50
44441B	4MAx25	zincata	500	€ 0,045	10	24	€ 1,50
44441C	4MAx30	zincata	400	€ 0,050	8	24	€ 1,50
44441F	4MAx40	zincata	400	€ 0,060	8	24	€ 1,50
44441D	5MAx35	zincata	300	€ 0,090	6	24	€ 1,50
44441E	6MAx50	zincata	200	€ 0,110	4	24	€ 1,50

Etichette con codice a barre non posizionate € 0,020  
 posizionata sullo skin a € 0,040 netto

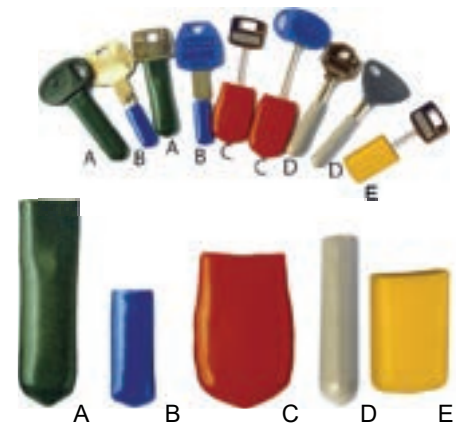



**Art. 42097** Cappuccio salvamappe con catena e anello  
Colori: assortiti





**Art. 42098** Proteggi chiavi  
Colori: assortiti

## I PROTEGGI CHIAVI UNIVERSALI



Confezione:  
 **100 pz BOX € 1,250 pz**



**Art.42203**  
**"SUPER GUMMY" Wind Stop**  
 Confezione:  
 **40 pz. in espositore € 3,70 pz.**  
 **1 pz. x 20 Skin € 4,70 pz.**

### SUPER GUMMY WIND STOP



**Art. 42204** Gummy il fermavento  
Colori: assortiti  
Misure: 100 x 40 mm




Confezione:  
 **50 pz in espositore € 3,70 pz**  
 **1 pz x 24 SKIN € 4,70 pz**


*Etichette con codice a barre non posizionate € 0,020  
 posizionata sullo skin a € 0,040 netto*






Targhetta givolare  
Materiale: plastica  
Colore: assortiti


 Box pz. 200 € 0,185

 Skin 4x24 € 1,800




**Art.25106**  
Targhetta givolare a finestrella  
Materiale: plastica  
Colore: assortiti

 Box pz. 200 € 0,39

 Skin 4x24 € 2,60




**Art.25533**  
Targhetta givolare pesanti  
Materiale: plastica  
Colore: assortiti


 Box pz. 200 € 0,68

 Skin 2x24 € 2,40




**Art.25107**  
Targhetta givolare a finestra piccola  
Materiale: plastica  
Dimensione: 50x30 mm  
Colore: assortiti

 Box pz. 200 € 0,80

 Skin 2x24 € 2,60



**Art.25108**  
Targhetta givolare a finestra grande  
Materiale: plastica  
Dimensione: 74x38 mm  
Colore: assortiti

 Box pz. 200 € 0,90

 Skin 2x24 € 2,80



**Art. 25300P**  
Coprichiavi  
materiale: plastica  
colore: assortiti

 Skin 4x56  
€ 1,44

 Box pz. 200  
€ 0,11



**Art. 25300V**  
Coprichiavi  
materiale: plastica  
colore: assortiti

 Skin 4x56  
€ 1,00

 Box pz. 200  
€ 0,052



**Art. 25300**  
Coprichiavi  
materiale: plastica  
colore: assortiti

 Skin 4x56  
€ 1,36

 Box pz. 200  
€ 0,090



Etichette con codice a barre non posizionate € 0,020  
posizionata sullo skin a € 0,040 netto



**Art. 25105**  
targhetta givolare  
Materiale: zama  
Colore: oro,nik, assortiti

Box pz. 30 € 2,00  
 Skin 2x24 € 5,00



**Art. 25299**  
Cappuccio per  
blockshaft  
Materiale: plastica  
Colore: blu, rosso,nero

Box pz. 20  
€ 4,00 pz



**Art.10616-20-22-25-30-35**  
Anelli per chiavi economici



**Art.10720-25-30**  
Anelli per chiavi stampati

**Art.10735-38-50**  
Anelli per chiavi pesanti  
**Art.10832**  
Anelli per chiavi conati



ART.	FINITURA	MISURA	MATERIALE	PZ. SK. per CARD	SKIN per SCATOLE	PREZZI x SKIN	Pz. BOX	PREZZI Box OL NIK
10616	ORO - NIK	ø 16	ACCIAIO	4	28	€ 1,50	300	€ 0,081 - 0,060
10620	ORO - NIK	ø 20	ACCIAIO	4	28	€ 1,50	300	€ 0,058 - 0,042
10622	ORO - NIK	ø 22	ACCIAIO	4	28	€ 1,50	300	€ 0,060 - 0,043
10625	ORO - NIK	ø 25	ACCIAIO	4	28	€ 1,50	300	€ 0,063 - 0,046
10630	ORO - NIK	ø 30	ACCIAIO	4	28	€ 1,50	300	€ 0,065 - 0,068
10635	ORO - NIK	ø 35	ACCIAIO	4	28	€ 1,50	300	€ 0,075 - 0,089
10720	ORO - NIK	ø 20	ACCIAIO	4	28	€ 1,60	300	€ 0,120 - 0,099
10725	ORO - NIK	ø 25	ACCIAIO	4	28	€ 1,60	300	€ 0,230 - 0,170
10730	ORO - NIK	ø 30	ACCIAIO	4	28	€ 2,30	300	€ 0,300 - 0,250
10735	NIK	ø 35	ACCIAIO	4	28	€ 2,60	200	€ 0,330 - 0,290
10738	NIK	ø 38	ACCIAIO	4	28	€ 2,60	200	- 0,330
10750	NIK	ø 55	ACCIAIO	4	28	€ 2,80	50	- 0,400
10832	NIK	ø 32	ACCIAIO	4	28	€ 4,00	100	- 0,750

## Anelli piatti leggeri e pesanti



**10925-28-30-33-35**  
Anelli piatti leggeri  
**10943-53**  
Anelli piatti pesanti

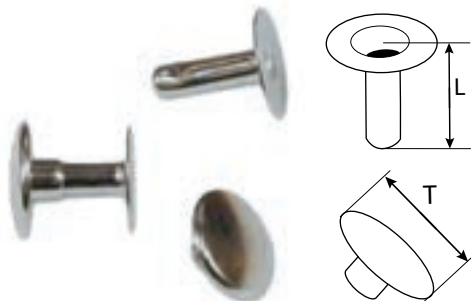
ART.	FINITURA	MISURA	MATERIALE	PZ. SKIN X CARD	SKIN X BOX	PREZZI x SKIN	Pz. BOX	PREZZI Box OL	PREZZI Box NIK
<b>10925L</b>	ACCIAIO	Ø 25	ACCIAIO	4	28	€ 1,70	200	€ 0,175	0,150
<b>10928L</b>	ACCIAIO	Ø 28	ACCIAIO	4	28	€ 1,70	200	€ 0,180	0,160
<b>10930L</b>	ACCIAIO	Ø 30	ACCIAIO	4	28	€ 1,80	200	€ 0,200	0,175
<b>10933L</b>	ACCIAIO	Ø 33	ACCIAIO	4	28	€ 1,90	200	€ 0,230	0,210
<b>10935L</b>	ACCIAIO	Ø 35	ACCIAIO	4	28	€ 2,00	200	€ 0,300	0,260
<b>10943P</b>	ACCIAIO	Ø 43	ACCIAIO	2	28	€ 2,90	200	€ 0,770	0,810
<b>10953P</b>	ACCIAIO	Ø 53	ACCIAIO	2	28	€ 3,80	200	€ -	1,430

## Anelli portachiavi apribili



ARTICOLO	FORMATO	PZ.BOX	PREZZO BOX	PZ.SKIN	SKIN CONF	PREZZO SKIN
<b>30043 A</b>	mm 25	100	€ 0,42	4	24	€ 2,70
<b>30043 B</b>	mm 30	100	€ 0,50	4	24	€ 3,00
<b>30043 C</b>	mm 38	100	€ 0,55	4	24	€ 3,30
<b>30043 D</b>	mm 44	50	€ 0,65	4	24	€ 3,60
<b>30043 E</b>	mm 55	50	€ 0,80	4	24	€ 4,20
<b>30043 F</b>	mm 67	50	€ 0,95	2	24	€ 2,90
<b>30043 G</b>	mm 88	25	€ 1,60	2	24	€ 4,20

## Rivetti in ferro nichelati



ARTICOLO	FORMATO	PZ.BOX	PREZZO BOX	PZ.SKIN	SKIN CONF	PREZZO SKIN
<b>30044 A</b>	T 7 x L 9	1000	€ 0,18	14	24	€ 3,50
<b>30044 B</b>	T 9,2 x L 10	500	€ 0,25	8	24	€ 3,00
<b>30044 C</b>	T 11 x L 12,2	500	€ 0,34	6	24	€ 3,00
<b>30044 D</b>	T 13 x L 19	200	€ 1,00	4	24	€ 5,00

## Moschettone colorato con anello



ARTICOLO	FINITURA	PZ.BOX	PREZZO BOX	PZ. SKIN	SKIN CONF	PREZZO SKIN	PZ. CART.	CART. IN BOX	PREZZO CART.
<b>30413</b>	ZAMA COLORATO	50	€ 3,60	2	24	€ 8,20	12	2	€ 4,00 pz

## Moschettoni simplex nichelati



ARTICOLO	FORMATO	PZ.BOX	PREZZO BOX	PZ.SKIN	SKIN CONF	PREZZO SKIN
<b>30031 A</b>	mm 30	100	€ 0,35	4	24	€ 2,40
<b>30031 B</b>	mm 40	100	€ 0,49	4	24	€ 3,00
<b>30031 C</b>	mm 50	100	€ 0,58	4	24	€ 3,35
<b>30031 D</b>	mm 60	100	€ 0,86	2	24	€ 2,70
<b>30031 E</b>	mm 70	50	€ 1,15	2	24	€ 3,30
<b>30031 F</b>	mm 80	50	€ 1,50	1	24	€ 2,30
<b>30031 G</b>	mm 90	25	€ 2,42	1	24	€ 3,25
<b>30031 H</b>	mm 100	25	€ 2,53	1	24	€ 3,40
<b>30031 I</b>	mm 120	20	€ 3,34	1	24	€ 4,30



**Moschettoni pompieri zincato**


ARTICOLO	FORMATO	PZ.BOX	PREZZO BOX	PZ.SKIN	SKIN CONF	PREZZO SKIN
30026 A	mm 4x40	100	€ 0,78	2	24	€ 2,60
30026 B	mm 5x50	100	€ 0,81	2	24	€ 2,65
30026 C	mm 6x60	100	€ 1,10	2	24	€ 3,20
30026 D	mm 7x70	50	€ 1,20	2	24	€ 3,40
30026 E	mm 8x80	50	€ 1,50	1	24	€ 2,50
30026 F	mm 9x90	25	€ 2,07	1	24	€ 3,00
30026 G	mm 10x100	25	€ 2,58	1	24	€ 3,50
30026 H	mm 11x120	20	€ 3,57	1	24	€ 4,25
30026 I	mm 12x140	15	€ 4,72	1	24	€ 5,70
30026 L	mm 13x160	10	€ 7,65	1	24	€ 8,65

**Moschettoni pompieri con redance zincato**


ARTICOLO	FORMATO	PZ.BOX	PREZZO BOX	PZ.SKIN		PREZZO SKIN
30027 A	mm 4x40	100	€ 0,92	2	24	€ 2,85
30027 B	mm 5x50	100	€ 0,98	2	24	€ 2,96
30027 C	mm 6x60	100	€ 1,10	2	24	€ 3,20
30027 D	mm 8x80	50	€ 1,55	1	24	€ 2,50
30027 E	mm 10x100	25	€ 2,65	1	24	€ 2,60
30027 F	mm 11x120	20	€ 3,57	1	24	€ 4,50

**Moschettoni pompieri con ghiera zincato**


ARTICOLO	FORMATO	PZ.BOX	PREZZO BOX	PZ.SKIN	SKIN CONF	PREZZO SKIN
30028 A	mm 5x50	100	€ 1,15	2	24	€ 3,00
30028 B	mm 6x60	100	€ 1,27	2	24	€ 3,55
30028 C	mm 7x70	100	€ 1,55	2	24	€ 4,10
30028 D	mm 8x80	50	€ 1,78	1	24	€ 2,70
30028 E	mm 10x100	25	€ 3,00	1	24	€ 4,00
30028 F	mm 11x120	25	€ 3,57	1	24	€ 4,50

**Maglie rapide zincate**


ARTICOLO	FORMATO	PZ.BOX	PREZZO BOX	PZ.SKIN	SKIN CONF	PREZZO SKIN
30029 A	mm 3,5	100	€ 0,67	4	24	€ 3,70
30029 B	mm 4	100	€ 0,75	4	24	€ 4,00
30029 C	mm 5	100	€ 0,94	3	24	€ 3,85
30029 D	mm 6	100	€ 1,15	3	24	€ 3,00
30029 E	mm 7	100	€ 1,55	2	24	€ 4,10
30029 F	mm 8	50	€ 2,00	2	24	€ 5,00
30029 G	mm 9	50	€ 2,70	2	24	€ 6,40
30029 H	mm 10	25	€ 4,10	2	24	€ 9,20

**Art. 30101**

Moschettone a tenaglia  
30x20x13mm  
Finitura nichel



Box pz 50 € 0,90



Cartella pz 12 € 12,80

**Art. 30101A**

Moschettone a tenaglia  
30x20x13mm  
Finitura nichel  
Con anello Ø25



Cartella pz 12 € 15,80



Box pz 50 € 1,15

**Art. 30100**

Moschettone con  
givolare in zama 33x18mm  
Finitura nichel e oro



Box pz 50 € 0,80 nichel

Box pz 50 € 1,00 oro



Cartella pz 12 nik € 11,60

Cartella pz 12 oro € 14,00

**Art. 30125**

Moschettone con givolare e  
anello in zama 33x18mm Ø25  
Finitura nichel e oro



Box pz 50 € 1,05 nichel

Box pz 50 € 1,35 oro



Cartella pz 12 nik € 14,60

Cartella pz 12 oro € 18,20



mm40



**Art. 30342**  
Moschettone con givolare ovale piccolo. Finitura nichel

Box pz 60 € 0,80  
 Cartella pz 12 € 9,20



**Art. 30342A**  
Moschettone con givolare ovale piccolo. Finitura nichel  
Con anello Ø25  
 Cartella pz 12 € 14,60  
 Box pz 50 € 1,05

mm35



**Art. 30343**  
Moschettone con asola tonda mini. Finitura nichel

Box pz 60 € 0,80  
 Cartella pz 12 € 9,20



**Art. 30343A**  
Moschettone con asola tonda mini. Finitura nichel  
Con anello Ø25  
 Cartella pz 12 € 14,60  
 Box pz 50 € 1,05

mm42



**Art. 30345**  
Moschettone con givolare ovale grande. Finitura nichel

Box pz 60 € 0,80  
 Cartella pz 12 € 9,20



**Art. 30345A**  
Moschettone con givolare ovale grande. Finitura nichel  
Con anello Ø25  
 Cartella pz 12 € 14,60  
 Box pz 50 € 1,05

mm35



**Art. 30385**  
Moschettone mini mm22 con asola  
Finitura nichel

Box pz 60 € 0,90  
 Cartella pz 12 € 12,80



**Art. 30385A**  
Moschettone mini mm22 con asola. Finitura nichel  
Con anello Ø25  
 Cartella pz 12 € 15,80  
 Box pz 50 € 1,15



mm49



**Art. 30371**  
Moschettone mm30 con asola mm11. Finitura nichel

- Box pz 60 € 1,10
- Cartella pz 12 € 15,20



**Art. 30342A**  
Moschettone con givolare ovale piccolo. Finitura nichel

- Con anello Ø25
- Cartella pz 12 € 18,20
- Box pz 50 € 1,35

mm53



**Art. 30372**  
Moschettone mm30 con asola ferro di cavallo. Finitura nichel

- Box pz 60 € 1,35
- Cartella pz 12 € 18,20



**Art. 30372A**  
Moschettone mm30 con asola ferro di cavallo. Finitura nichel

- Con anello Ø25
- Cartella pz 12 € 21,20
- Box pz 50 € 1,60

mm53



**Art. 30379**  
Moschettone mm20 Finitura nichel

- Box pz 60 € 1,40
- Cartella pz 12 € 18,80



**Art. 30379A**  
Moschettone mm20 Finitura nichel

- Con anello Ø25
- Cartella pz 12 € 21,80
- Box pz 50 € 1,65

mm78



**Art. 30384**  
Moschettone con asola  
mezzo tondo. Finitura nichel

Box pz 60 € 2,45

Cartella pz 12 € 31,40



**Art. 30384A**

Moschettone con  
asola mezzo tondo  
Finitura nichel  
Con anello Ø30

Cartella pz 12 € 34,40

Box pz 50 € 2,70

mm76



**Art. 30383**  
Moschettone con asola ovale  
Finitura nichel

Box pz 60 € 2,45

Cartella pz 12 € 31,40



**Art. 30384A**

Moschettone con  
asola mezzo tondo  
Finitura nichel  
Con anello Ø30

Cartella pz 12 € 34,40

Box pz 50 € 2,70

mm69



**Art. 30408**  
Moschettone con asola quadra  
piccola. Finitura nichel

Box pz 60 € 2,45

Cartella pz 12 € 31,40



**Art. 30408A**

Moschettone con  
asola quadra piccola  
Finitura nichel  
Con anello Ø30

Cartella pz 12 € 34,40

Box pz 50 € 2,70



mm77



**Art. 30411**  
Moschettone con asola quadra grande. Finitura nichel

- Box pz 60 € 3,95
- Cartella pz 12 € 49,40



**Art. 30411A**  
Moschettone con asola quadra grande  
Finitura nichel  
Con anello Ø35

- Cartella pz 12 € 52,40
- Box pz 50 € 4,20

mm78



**Art. 30409**  
Moschettone con asola tonda medio. Finitura nichel

- Box pz 60 € 3,25
- Cartella pz 12 € 41,00



**Art. 30409A**  
Moschettone con asola tonda medio  
Finitura nichel  
Con anello Ø35

- Cartella pz 12 € 44,00
- Box pz 50 € 3,50

mm87



**Art. 30412**  
Moschettone con asola tonda grande. Finitura nichel

- Box pz 60 € 4,30
- Cartella pz 12 € 53,60



**Art. 30412A**  
Moschettone con asola tonda grande  
Finitura nichel  
Con anello Ø35

- Cartella pz 12 € 56,60
- Box pz 50 € 4,55





**Art. 25596**  
Catena pesante cm 40  
con moschettone mm70  
Pz 24 € 4,20pz



**Art. 25595**  
Moschettoni in plastica colori vari  
Pz 24 € 1,25 pz



Moschettone in alluminio colorati

- Art. 30030A** 5x50 pz 24 € 1,10 pz  
**Art. 30030B** 6x60 pz 24 € 1,30 pz  
**Art. 30030C** 7x70 pz 24 € 1,70 pz

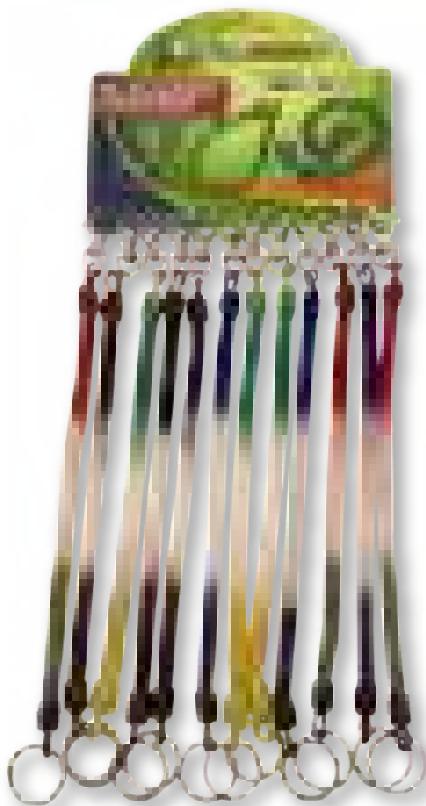


**Art. 25590L**  
Catenella leggera cm. 40,  
con moschettone e anello  
Pz. 24 € 2,00 pz



Moschettone in alluminio colorati

- Art. 30030D** 8x80 pz 24 € 2,10 pz



**Art. 25597L**  
Portachiavi con  
molla retrattile lunga  
Pz 24 € 2,80 pz



**Art. 25597C**  
Portachiavi con  
molla retrattile corta  
Pz 24 € 2,80 pz



**Art. 25593T**  
Portachiavi  
Blocksystem-yoyo  
tondo  
Pz 24 € 3,25 pz



**Art. 25593TA**  
Portachiavi Blocksystem-yoyo  
tondo con moschettone  
Pz 24 € 4,00 pz



**Art. 25597**  
Portachiavi in silicone  
per Blockshaft  
Pz 24 € 4,30 pz



**Art. 25593**  
Portachiavi Blocksystem - Yoyo  
Pz 24 € 4,30 pz



**Art. 25593TA**

Portachiavi Blocksystem-yoyo  
tondo con moschettone  
Pz 24 € 4,00 pz

**Art. 25593**

Portachiavi Blocksystem - Yoyo  
Pz 24 € 4,30 pz

**Art. 25593T**

Portachiavi  
Blocksystem-yoyo  
tondo  
Pz 24 € 3,25 pz

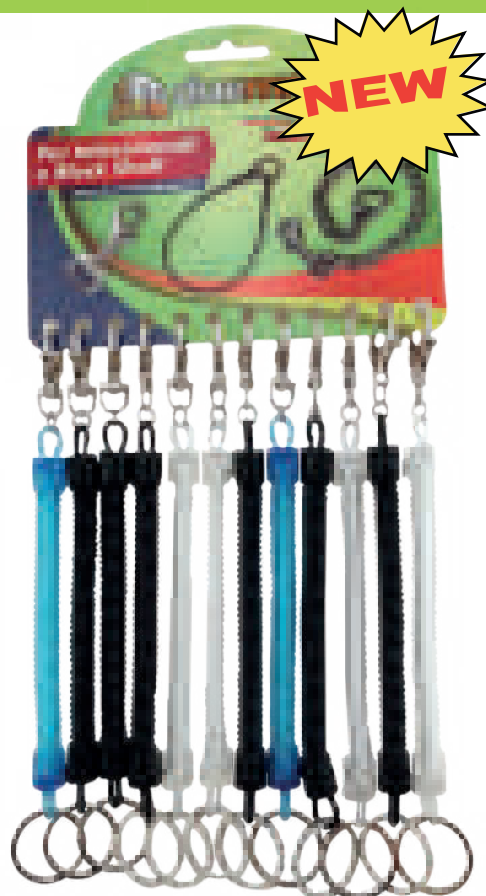
**Art. 25593TP**

Portachiavi yo-yo tondo  
con Penna € 4,00  
24 pz.

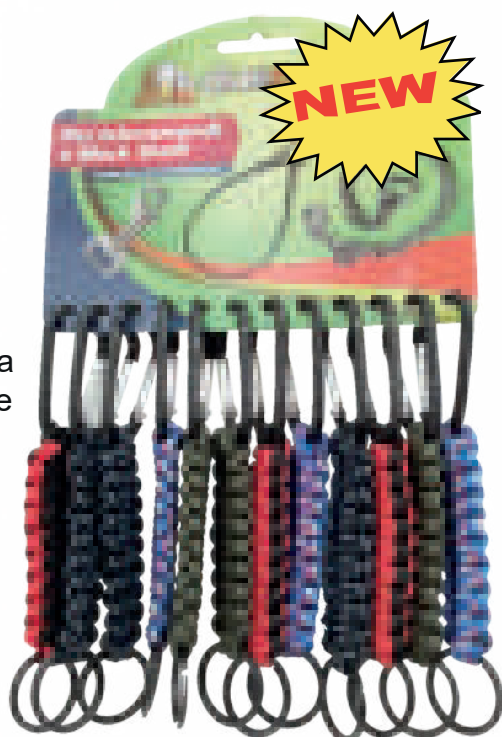




**Art. 25597L/B**  
Portachiavi con  
molla retrattile lunga  
Pz 24 € 2,50 pz



**Art. 25598A**  
Portachiavi Molla  
con anello piatto e  
moschettone  
Pz 24 € 3,20 pz



**Art. 25599**  
Portachiavi corda  
con moschettone  
in alluminio  
Pz 24 € 4,50 pz



**Art. 25598B**  
Portachiavi con  
molla retrattile lunga  
Pz 24 € 3,20 pz

**LACCI IN CUOIO**

**Art. 25592**

Laccio in cuoio

Colori assortiti

Lunghezza cm 40

 **Box 24pz. € 4,00**
**Rotolo mt.25 € 4,50 mt.**

**LACCI ELASTICI**

**Art. 25591**

Laccio elastico mm. 3

Lunghezza cm 40


Colori assortiti (Bianco, nero, arancione, grigio, rosso, blu, verde)

 **Box 24pz. € 2,80**
**Rotolo colore nero 100mt € 1,00 mt**






**Art.15343B**

 Portachiavi in vetro  
assortiti  
nichelato € 5,00  
24 pz.



**Art.15342E**

 Portachiavi "Cappello Italy"  
nichelato € 4,00  
24 pz.



**Art.15344**

 Portachiavi "Pallina da Biliardo"  
nichelato € 4,00  
24 pz.



**Art.15342H**

 Portachiavi Macchinina "500"  
assortito € 4,00  
24 pz.





**Art. 15342F**  
Portachiavi "Vespino piccolo"  
assortito € 4,00  
12 pz.



**Art. 15387APL**  
Portachiavi "Corno piccolo"  
rosso in plastica € 2,50  
12 pz.



**Art. 15387BPL**  
Portachiavi "Corno medio"  
rosso in plastica € 2,80  
12 pz.



**Art. 15387CPL**  
Portachiavi "Corno grande"  
rosso in plastica € 3,00  
12 pz.




Art. 15389

Portachiavi "LETTERA"

oro € 3,00

nichel, argento € 3,00

 Cartella 12pz

Etichette con codice a barre non posizionate € 0,020  
posizionata sullo skin a € 0,040 netto






**Art. 15388**  
Portachiavi "OROSCOPO"

oro € 3,00

argento antico € 3,00

 Cartella 12pz

*Etichette con codice a barre non posizionate € 0,020  
posizionata sullo skin a € 0,040 netto*





**Art. 15375**  
Portachiavi "CHERUBINO"  
argento antico € 3,00  
dorato € 3,00

■ Cartella 12pz



**Art. 15377**  
Portachiavi "CASPER"  
nichel, argento € 3,00  
oro € 3,00

■ Cartella 12pz



**Art. 15376**  
Portachiavi  
"FERRO DI CAVALLO"  
nichel, argento € 3,00  
oro € 3,00

■ Cartella 12pz



**Art. 15378**  
Portachiavi "GATTO"  
argento antico € 3,00  
dorato € 3,00

■ Cartella 12pz



**Art. 15379**  
Portachiavi  
"CAVALLUCCIO MARINO"  
argento antico € 3,00  
€ 3,00

■ Cartella 12pz



**Art.15386**  
Portachiavi "CORNO GRANDE"  
nichel € 3,00  
rosso € 3,00  
oro € 3,00

☛ Cartella 12pz  
Colori assortiti

**Art. 15382**  
Portachiavi "LUI/LEI"  
nichel, € 3,00  
oro € 3,00

☛ Cartella 12pz



**Art. 15383**  
Portachiavi "PESCE"  
nichel, € 3,00  
oro € 3,00

☛ Cartella 12pz



**Art. 15380**  
Portachiavi "DELFINO"  
nichel, € 3,00  
oro € 3,00

☛ Cartella 12pz  
nichel, dorato



**Art.15387**  
Portachiavi "CORNI PICCOLI"  
nichel € 3,00  
rosso € 3,00  
oro € 3,00

☛ Cartella 12pz  
Colori assortiti



**Art.15390**  
Portachiavi "MANO LUCKY"  
nichel € 3,00  
€ 3,00

☛ Cartella 12pz  
Colori assortiti



**Art. 15401**

Portachiavi "Key King" nichelato

Cartelle 12 pz. € 3,70 pz.



1 pz x 24 skin € 4,70 pz.



**Art. 15384**

Portachiavi "CIVETTA"

argento antico € 3,00

oro € 3,00


 Cartella 12pz



**Art. 15392**

Portachiavi "CANE"

Argento antico - Bronzo € 3,00


 Cartella 12pz



**Art. 15396**

Portachiavi "BARA"

Argento antico - Bronzo € 3,00

 Cartella 12pz



**Art. 15385**

Portachiavi "SHARK"

nichel € 3,00

oro € 3,00

 Cartella 12pz





**Art.15393**  
Portachiavi "MACCHINA"  
argento antico € 3,00  
bronzo € 3,00  
Cartella 12pz



**Art.15394**  
Portachiavi "CHIAVE"  
nichelato € 3,00  
Cartella 12pz



**Art.15395**  
Portachiavi "ITALY"  
nichelato € 4,00  
Cartella 12pz



**Art.15381**  
Portachiavi "ANCORA"  
nichel € 3,00  
oro € 3,00  
Cartella 12pz



**Art.15397**  
Portachiavi "GOBBETTO PICCOLO"  
oro, argento antico € 3,00  
Cartella 12pz



**Art.15398**  
Portachiavi "GOBBETTO GRANDE"  
ORO, argento antico € 3,00  
Cartella 12pz





**Art.15342A**  
Portachiavi "Italia"  
con apribottiglie  
nichelato € 4,00

☛ Cartella 24pz



**Art.15342B**  
Portachiavi "Vespa Italia"  
con apribottiglie  
nichelato € 4,00

☛ Cartella 24pz



**Art.15342C**  
Portachiavi "500 Italia"  
con apribottiglie  
nichelato € 4,00

☛ Cartella 24pz



**Art.15342G**  
Portachiavi  
"Italia" a chiave  
nichelato € 4,00

☛ Cartella 24pz



**Art.15341A**  
Portachiavi "Italia"  
con corno  
nichelato € 4,00

☛ Cartella 24pz



**Art.15341B**  
Portachiavi "Italia"  
con cuore  
nichelato € 4,00

☛ Cartella 24pz



**Art.15342D**  
Portachiavi  
"Vespa Italia"  
con anello  
nichelato € 4,00

☛ Cartella 24pz



**Art.15341C**  
Portachiavi "Italia"  
con palline  
nichelato € 4,00

☛ Cartella 24pz







**Art. 30466**



**Art. 30466**



**Art. 30466**



**Art. 30429**



**Art. 30429**



**Art. 30429**



**Art. 30429**

**Art. 30466 - Art. 30429**

Portachiaavi con cinturino in PVC

Colori assortiti

 **Box 24pz. € 4,25**  **Cartella 12pz € 4,25**



**Art. 30419**



**Art. 30419**



**Art. 30419**



**Art. 30419**



**Art. 30419**



**Art. 30419**



**Art. 30435**

**Art. 30419 - Art. 30435 - Art. 30446**

Portachiaavi con cinturino in PVC



Colori assortiti

 **Box 24pz. € 4,25**  **Cartella 12pz**



**Art. 30436**

Portachiaavi con cinturino in cuoio

 **Box 24pz. € 4,25**  
 **Cartella 12pz**





**Art. 30446**



**€ 4,25**

**Art. 30437**

Portachiaavi con cinturino in cuoio

 **Box 24pz. € 4,25**  
 **Cartella 12pz**

**Art.17290** Attaccaglie a coda di rondine


ARTICOLO	MISURA	FINITURA	PZ.BOX	PREZZO BOX	PZ. SKIN	SKIN CONF	PREZZO SKIN
17290A	1	ottonata	200	€ 0,120	10	24	€ 2,20
17290B	2	ottonata	200	€ 0,150	8	24	€ 2,20
17290C	3	ottonata	200	€ 0,165	6	24	€ 2,00
17290D	4	ottonata	200	€ 0,220	4	24	€ 1,90

**Art.1509** Paraspigolo RIGHELLO in comma trasparente  
misura: 100 x 10 mm


Confezione:

	80 pz BOX	€ 1,40	pz
	3 pz x 24 SKIN	€ 5,20	pz

**Art.30001** Fermatenda "foglia"  
a calamita


ARTICOLO	FINITURA	MATERIALE	MIS.	PZ. SKIN	SKIN x SCAT	PREZZO SKIN
30000	ORO-BR-NK-Arg	ZAMA	38x44	1	24	€ 5,00
30001			29x60	1	24	€ 5,00

**Art.1508** Paraspigolo DADÒ in gomma trasparente  
misura: ø 35 mm


Confezione:

	50 pz BOX	€ 1,40	pz
	2 pz x 24 SKIN	€ 3,80	pz

**Art.1504** Paraspigoli per tavolo in vetro  
Mat, gomma  
Misura: 25 mm  
Colore: bianco, nero, marrone, trasp.


Confezione:

	100 pz BOX	€ 0,900	pz
	4 pz x 28 SKIN	€ 4,600	pz


**Art.30000** Fermatenda "rombo"  
a calamita


Etichette con codice a barre non posizionate € 0,020  
posizionata sullo skin a € 0,040 netto



**Art.3012** Calamita legno c/filo

Ø 40 mm

 1 pz x 12 SKIN € 5,00 pz



**Noce**



**Ciliegio**



**Cadmio**



**Rovere sbiancato**



**Olmo**



**Mogano**



**Naturale**



**Giallo scuro**



**Blu**



**Verde chiaro**



**Azzurro**



**Rosso**



**Giallo chiaro**



**Verde scuro**



**Nero/Rame**




**Nero/Oro**




**Nero/Argento**





**ART 90007C**

 25X3 c/foro € 4,55  
Box 20 pz.  
Imballo 200


 2x24 skin € 12,60


**ART 90000C**

 20X3 c/foro € 3,00  
Box 50 pz.  
Imballo 200


 2x24 skin € 7,00


**ART 90000**

 20X3 € 1,60  
Box 50 pz.  
Imballo 200


 2x24 skin € 5,50


**ART 90002C**

 20X2 c/foro € 1,70  
Box 80 pz.  
Imballo 200


 2x24 skin € 5,90


**ART 90002**

 20X2 € 1,45  
Box 80 pz.  
Imballo 420


 2x24 skin € 4,85


**ART 90003C**

 15X3 c/foro € 1,25  
Box 90 pz.  
Imballo 450


 2x24 skin € 4,50

**ART 90001**

 15X2 € 1,050  
Box 100 pz.  
Imballo 960


 2x24 skin € 3,95


**ART 90005**

 10X3 € 0,85  
Box 100 pz.  
Imballo 1000


 2x24 skin € 3,50


**ART 90004**

 10X2 € 0,70  
Box 100 pz.  
Imballo 1000


 2x24 skin € 3,00


**ART 90010** in ferrite

 20X3 € 0,45  
Box 72 pz.  
Imballo 720

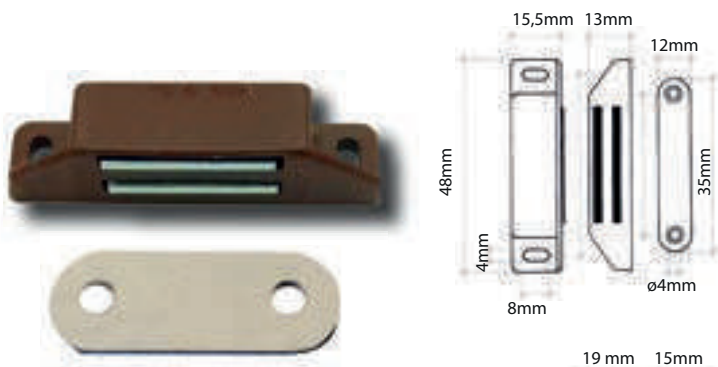
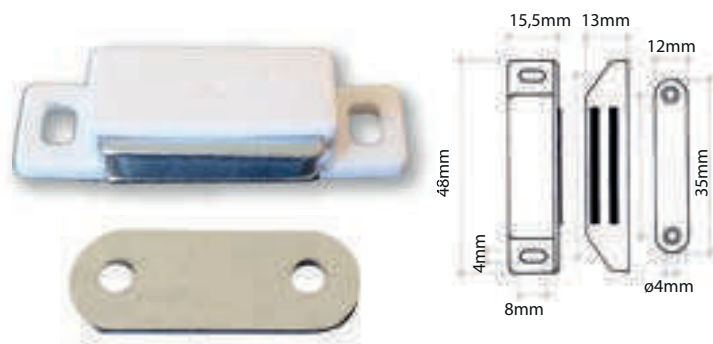
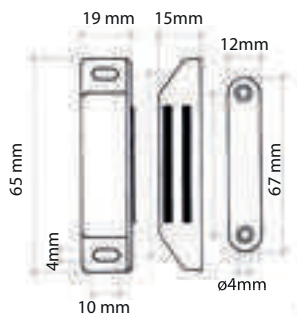
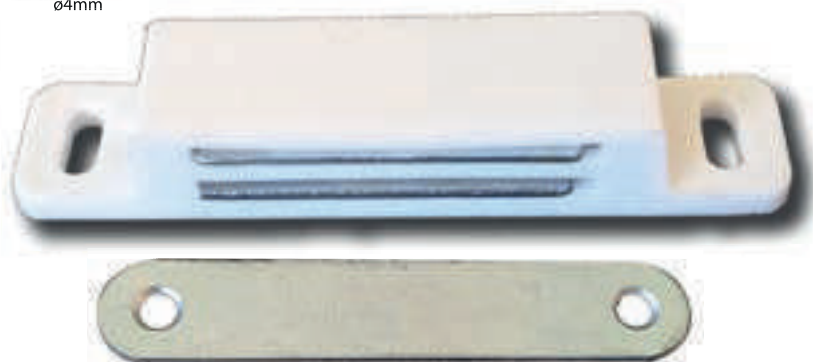
 4pz. x 24 skin € 3,00

**ART 90011** in ferrite

 18X3 € 0,35  
Box 72 pz.  
Imballo 720

 4pz. x 24 skin € 2,60

Etichette con codice a barre non posizionate € 0,020  
posizionata sullo skin a € 0,040 netto


**Art.90782**  
 "magnetico"  
 forza kg. 4

**Art.91782**  
 "magnetico"  
 forza k 6

**Art.90658**  
 "magnetico pesante"  
 forza kg. 8

**Art.90146**  
 "magnetico"  
 forza k 12

**Art.90157**  
 "bottono magnetico"  
 Colori assortiti

**Art.90158**  
 Calamita "Smile"

**Art.90640**  
 "magnetico regolabile"  
 forza k 6

ART.	DESCRIZIONE	COLORE	PZ. SK.	SK.x CONF	PREZZO SKIN	PZ. BOX	LISTINO BOX
90146	magnetico da applicare c/contropiastra 12kg	bianco - marrone - nero	2	16	€ 3,50	50	€ 0,98
90157	bottono magnetico per lavagne Ø 25	bianco - nero - mar - rosso - giallo - blu	4	24	€ 3,00	100	€ 0,32
90158	calamita "Smile"	giallo	4	24	€ 2,50	-	-
90640	magnetico regolabile da applicare K6	bianco - marrone - nero	2	24	€ 3,00	50	€ 0,65
90658	magnetico da applicare c/contropiastra 8Kg	bianco - marrone - nero	2	24	€ 3,20	100	€ 0,90
90782	magnetico da applicare c/contropiastra 4kg	bianco - marrone - nero	2	24	€ 2,00	100	€ 0,30
91782	magnetico da applicare c/contropiastra 6kg	bianco - marrone - nero	2	24	€ 2,50	100	€ 0,42

## SCIVOLI TEFLIT CON CHIODO

ARTIC.	MISURA IN MM	COLORE	PZ. SKIN	SKIN BOX	LISTINO SKIN	PZ. X BOX	LISTINO BOX
42162A	Ø 20	Grigio	4	24	€ 5,40	100	€ 1,10
42162B	Ø 25	Grigio	4	24	€ 7,00	100	€ 1,50
42162C	Ø 30	Grigio	4	24	€ 9,40	50	€ 2,10
42162D	Ø 40	Grigio	4	24	€ 12,20	50	€ 2,80



## SCIVOLI TEFLIT CON VITE

ARTIC.	MISURA IN MM	COLORE	PZ. SKIN	SKIN BOX	LISTINO SKIN	PZ. X BOX	LISTINO BOX
42163A	Ø 19	Grigio	4	24	€ 5,40	100	€ 1,10
42163B	Ø 25	Grigio	4	24	€ 7,00	100	€ 1,50
42163C	Ø 30	Grigio	4	24	€ 9,40	50	€ 2,10
42163D	Ø 38	Grigio	4	24	€ 12,20	50	€ 2,80



## SCIVOLI TEFLIT CON EXTRA ADESIVO

ARTIC.	MISURA IN MM	COLORE	PZ. SKIN	SKIN BOX	LISTINO SKIN	PZ. X BOX	LISTINO BOX
42164A	Ø 20	Grigio	4	24	€ 3,20	100	€ 0,55
42164B	Ø 25	Grigio	4	24	€ 4,20	100	€ 0,80
42164C	Ø 30	Grigio	4	24	€ 5,40	100	€ 1,10
42164D	Ø 40	Grigio	4	24	€ 8,60	100	€ 1,90
42164E	Ø 50	Grigio	4	24	€ 11,00	50	€ 2,50
42164F	Ø 60	Grigio	2	24	€ 9,60	50	€ 4,30
42164G	Ø 70	Grigio	2	24	€ 10,80	30	€ 4,90
42165A	24x24	Grigio	4	24	€ 4,80	100	€ 0,95
42165B	30x30	Grigio	4	24	€ 5,60	100	€ 1,15



## PUNTALE INTERNO TONDO CON SUPER FELTRO

ARTIC.	MISURA IN MM	COLORE	PZ. SKIN	SKIN BOX	LISTINO SKIN	PZ. X BOX	LISTINO BOX
IRAA	Ø 16	Nero	4	24	€ 3,00	200	€ 0,50
IRAB	Ø 18	Nero	4	24	€ 3,20	200	€ 0,55
IRAC	Ø 20	Nero	4	24	€ 3,40	200	€ 0,60
IRAD	Ø 22	Nero	4	24	€ 3,60	200	€ 0,65
IRAE	Ø 25	Nero	4	24	€ 3,80	200	€ 0,70



## PUNTALE INTERNO QUADRATO CON SUPER FELTRO

ARTIC.	MISURA IN MM	COLORE	PZ. SKIN	SKIN BOX	LISTINO SKIN	PZ. X BOX	LISTINO BOX
QIAA	15x15	Nero	4	24	€ 3,00	200	€ 0,50
QIAB	16x16	Nero	4	24	€ 3,20	200	€ 0,55
QIAC	20x20	Nero	4	24	€ 3,40	200	€ 0,60
QIAD	25x25	Nero	4	24	€ 3,60	200	€ 0,65

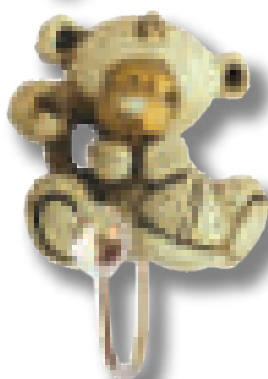
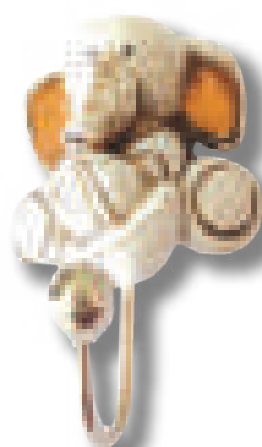


## PUNTALE ESTERNO CON SUPER FELTRO

ARTIC.	MISURA IN MM	COLORE	PZ. SKIN	SKIN BOX	LISTINO SKIN	PZ. X BOX	LISTINO BOX
EXA	Ø 12	Trasp.	4	24	€ 3,00	200	€ 0,50
EXB	Ø 14	Trasp.	4	24	€ 3,15	200	€ 0,53
EXC	Ø 16	Trasp.	4	24	€ 3,35	200	€ 0,58
EXD	Ø 18	Trasp.	4	24	€ 3,50	200	€ 0,62
EXE	Ø 20	Trasp.	4	24	€ 3,60	200	€ 0,66
EXF	Ø 22	Trasp.	4	24	€ 3,75	200	€ 0,68
EXG	Ø 25	Trasp.	4	24	€ 3,80	200	€ 0,70







**Art. 25717**

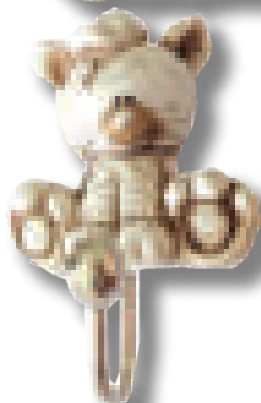
Appendini "Tums" in resina con pallina



Box 24pz. € 4,00



Blister 24pz. € 4,50



**Art. 25716**

Appendini "Tums" in resina



Box 24pz. € 3,50



Blister 24pz. € 4,00


*Etichette con codice a barre non posizionate € 0,020  
posizionata sulle skin a € 0,040 netto*

**Art.20515** Sbucciatore in plastica

Colori: assortiti



Confezione:

 25 pz BOX € 1,00 pz


 1 pz x 24 SKIN € 1,80 pz
**Art.20517** Griglia sole in plastica diam. 52 mm

Colori: bianco

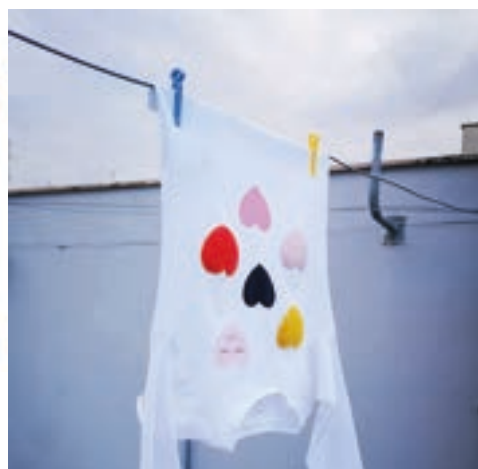


Confezione:


 35 pz BOX € 0,60 pz

 2 pz x 24 SKIN € 2,20 pz
**Art.25230** Mollette in plastica per panni, chiusura buste e sacchetti alimentari, etc.

Colori: assortiti



Confezione:


 250 pz BOX € 0,12 pz

 20 pz x 50 SKIN € 3,00 pz
**Art.20415** Tappo lavello

Colori: nero



Confezione:

 40 pz BOX € 1,30 pz

 1 pz x 24 SKIN € 2,30 pz
**Art.21030** Tappi conici di comma morbida con catena a perline e rosetta inox

ARTICOLO	COLORE TAPPO	FORMATO	FINITURA CATENA	PZ. BOX	PREZZO BOX	PZ. SKIN	SKIN CONF	PREZZO SKIN
21030A	nero	mm 31	nichelato	25	€ 2,30	1	24	€ 3,30
21030B	nero	mm 35	nichelato	25	€ 2,70	1	24	€ 3,70
21030E	nero	mm 40	nichelato	25	€ 3,00	1	24	€ 4,00
21030C	nero	mm 44	nichelato	25	€ 3,55	1	24	€ 4,15
21030F	nero	mm 47	nichelato	25	€ 3,70	1	24	€ 4,70
21030D	nero	mm 52	nichelato	25	€ 3,80	1	24	€ 4,80

**Art. 25200** Portarotolo  
mat: plast. - colori: bianco



Confezione:  
**100 pz BOX** € 1,00 pz  
**1 pz x 16 SKIN** € 2,00 pz

**Art. 20803** Porta bicchiere con bicchiere  
mm 155x110 - colori: bianco



Confezione:  
**40 pz BOX** € 4,50 pz  
**12 pz BOX** € 5,00 pz  
**1 pz x 12 SKIN** € 6,00 pz

**Art. 20805** Porta salvietta  
mm 460 x 110 colori: bianco



Confezione:  
**40 pz BOX** € 5,50 pz  
**12 pz BOX** € 6,50 pz  
**1 pz x 12 SKIN** € 7,50 pz

**Art. 20807** Porta cartaigenica  
mm 155 x 110 colori: bianco



Confezione:  
**40 pz BOX** € 3,10 pz  
**12 pz BOX** € 3,40 pz  
**1 pz x 12 SKIN** € 4,40 pz

**Art. 20804** Porta salvietta  
mm 300 x 90 colori: bianco



Confezione:  
**40 pz BOX** € 4,50 pz  
**12 pz BOX** € 5,50 pz  
**1 pz x 12 SKIN** € 6,50 pz

**Art. 20812** Mensola  
mm 300 x 90 colori: bianco



Confezione:  
**40 pz BOX** € 4,50 pz  
**12 pz BOX** € 5,50 pz  
**1 pz x 12 SKIN** € 6,50 pz

**Art. 20802** Mensola  
mm 460 x 110 colori: bianco



Confezione:  
**40 pz BOX** € 5,50 pz  
**12 pz BOX** € 6,50 pz  
**1 pz x 12 SKIN** € 7,50 pz

**Art. 20801** Portasapone  
mm 155 x 110 colori: bianco



Confezione:  
**40 pz BOX** € 3,10 pz  
**12 pz BOX** € 3,40 pz  
**1 pz x 12 SKIN** € 4,40 pz






**Art. 26014A** Assicella tre posti con pomolo  $\varnothing 43$

Misure: 400x80x18mm

Colori: B/co, naturale, noce e ciliegio

 Box 6 pz. € 16,00




**Art. 26012** Assicella tre posti

con ganci in zama

Misure: 300x60x15mm

Colori: Noce e ciliegio

 Box 6 pz. € 14,00




**Art. 26014B** Assicella quattro posti

con pomolo  $\varnothing 55$

Misure: 500x80x18mm

Colori: B/co, naturale, noce e ciliegio

 Box 6 pz. € 24,00



**Art. 1201** Set sgorbie

€ 20,00 pz.1




**Art. 26017B** Assicella tre posti

con pomolo  $\varnothing 55$

Misure: 500x80x18mm

Colori: B/co, naturale, noce e ciliegio

 Box 6 pz. € 23,00




**Art. 26017A** Assicella tre posti

con pomolo  $\varnothing 65$

Misure: 500x80x18mm

Colori: B/co, naturale, noce e ciliegio


 Box 6 pz. € 26,00



**Art. 26013A** Assicella  
due posti con pomolo  $\varnothing 35$

Misure: 200x60x15mm

Colori: Noce e ciliegio


 Box 6 pz. € 10,00



**Art. 26013B** Assicella  
tre posti con pomolo  $\varnothing 35$

Misure: 300x60x15mm

Colori: Noce e ciliegio

 Box 6 pz. € 14,00



**Art. 26015A** Assicella tre posti  
con pomolo ø35  
Misure: 300x60x15mm  
Colori: B/co, naturale, noce e ciliegio  
Box 6 pz. € 12,50



**Art. 26015B** Assicella quattro posti  
con pomolo ø35  
Misure: 400x60x15mm  
Colori: B/co, naturale, noce e ciliegio  
Box 6 pz. € 16,50



**Art. 26018A** Assicella quattro posti  
con pomolo ø29  
Misure: 400x40x10mm  
Colori: B/co, naturale, noce e ciliegio  
Box 6 pz. € 6,50



**Art. 26018B** Assicella cinque posti  
con pomolo ø29  
Misure: 500x40x10mm  
Colori: B/co, naturale, noce e ciliegio  
Box 6 pz. € 8,00

## SPINE IN LEGNO CALIBRATE E SELEZIONATE



Art. 206600

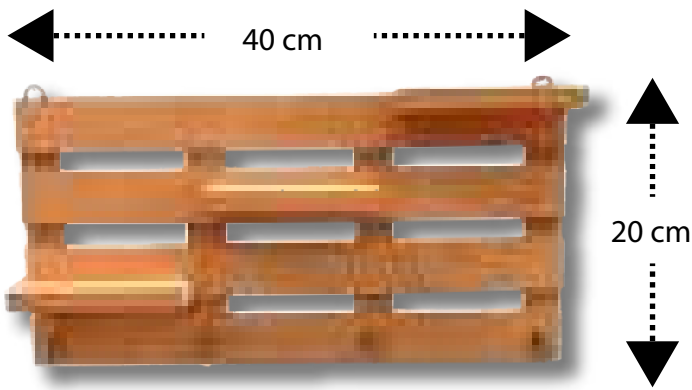


Art. 206300

ART.	MISURA	PZ BILUX	BILUX CONF.	PREZZO		
				BILUX	BOX Kg 1	BOX Kg 25
206300	ø 6X30	24	50	€ 2,00	€ 32,30	€ 29,10
208300	ø 8x30	20	50	€ 2,00	€ 18,70	€ 17,25
208350	ø 8x35	18	50	€ 2,00	€ 18,70	€ 17,25
201035	ø 10x35	12	50	€ 2,00	€ 18,70	€ 17,25
201040	ø 10x40	10	50	€ 2,00	€ 18,70	€ 17,25
201240	ø 12x40	8	50	€ 2,00	€ 18,70	€ 17,25

ART.	MISURA	PZ SKIN	SKIN BOX	PREZZO SKIN	Pz BOX	PREZZO x PEZZO
208600	ø 8x1000	4	24	€ 4,00	100	€ 0,75
210600	ø10x1000	3	24	€ 3,50	80	€ 1,05
212600	ø12x1000	2	24	€ 3,90	60	€ 1,45
214600	ø14x1000	1	24	€ 3,00	50	€ 2,00
216600	ø16x1000	1	24	€ 3,60	40	€ 2,60

Etichette con codice a barre non posizionate € 0,020  
posizionata sullo skin a € 0,040 netto



**ART 26020**  
Mensola "fiore"  
Materiale: legno grezzo  
Misure: 40x20 cm  
€ 25,00 pz  
Box 6pz





**Morsetti fusione zincati DIN741**


ARTICOLO	FORMATO	PZ.BOX	PREZZO BOX	PZ.SKIN	SKIN CONF	PREZZO SKIN
<b>30010 A</b>	mm 3-4	100	€ 0,23	4	24	€ 1,95
<b>30010 B</b>	mm 5	100	€ 0,31	4	24	€ 2,25
<b>30010 C</b>	mm 6	100	€ 0,35	4	24	€ 2,40
<b>30010 D</b>	mm 8	50	€ 0,45	2	24	€ 1,90
<b>30010 E</b>	mm 10	50	€ 0,80	2	24	€ 2,60
<b>30010 F</b>	mm 11	50	€ 0,84	2	24	€ 2,70
<b>30010 G</b>	mm 12	50	€ 1,55	2	24	€ 4,10
<b>30010 H</b>	mm 14	25	€ 1,68	2	24	€ 4,40
<b>30010 I</b>	mm 16	25	€ 2,55	2	24	€ 6,10

**Golfari femmine zincati DIN580**


ARTICOLO	FORMATO	PZ.BOX	PREZZO BOX	PZ.SKIN	SKIN CONF	PREZZO SKIN
<b>30017 A</b>	mm 6	300	€ 1,70	2	24	€ 4,40
<b>30017 B</b>	mm 8	300	€ 1,80	2	24	€ 4,60
<b>30017 C</b>	mm 10	150	€ 2,75	2	24	€ 6,50
<b>30017 D</b>	mm 12	100	€ 4,60	1	24	€ 5,60
<b>30017 E</b>	mm 14	100	€ 4,80	1	24	€ 5,80
<b>30017 F</b>	mm 16	70	€ 6,50	1	24	€ 7,50
<b>30017 G</b>	mm 18	70	€ 6,80	1	24	€ 7,80
<b>30017 H</b>	mm 20	40	€ 9,30	1	24	€10,30
<b>30017 I</b>	mm 22	40	€ 9,50	-	-	-
<b>30017 L</b>	mm 25	20	€17,80	-	-	-
<b>30017 M</b>	mm 28	20	€26,00	-	-	-
<b>30017 N</b>	mm 30	10	€34,00	-	-	-

**Golfari maschi zincati DIN580**


ARTICOLO	FORMATO	PZ.BOX	PREZZO BOX	PZ.SKIN	SKIN CONF	PREZZO SKIN
<b>30018 A</b>	mm 6	300	€ 1,70	2	24	€ 4,40
<b>30018 B</b>	mm 8	300	€ 1,80	2	24	€ 4,60
<b>30018 C</b>	mm 10	150	€ 2,75	2	24	€ 6,50
<b>30018 D</b>	mm 12	100	€ 4,60	1	24	€ 5,60
<b>30018 E</b>	mm 14	100	€ 4,80	1	24	€ 5,80
<b>30018 F</b>	mm 16	70	€ 6,50	1	24	€ 7,50
<b>30018 G</b>	mm 18	70	€ 6,80	1	24	€ 7,80
<b>30018 H</b>	mm 20	40	€ 9,30	1	24	€10,30
<b>30018 I</b>	mm 22	40	€ 9,50	-	-	-
<b>30018 L</b>	mm 25	20	€17,80	-	-	-
<b>30018 M</b>	mm 28	20	€26,00	-	-	-
<b>30018 N</b>	mm 30	10	€34,00	-	-	-

## Grilli diritti zincati



ARTICOLO	FORMATO	PZ.BOX	PREZZO BOX	PZ.SKIN	SKIN CONF	PREZZO SKIN
<b>30019 A</b>	mm 5	100	€ 0,84	4	24	€ 4,20
<b>30019 B</b>	mm 6	100	€ 0,89	4	24	€ 4,40
<b>30019 C</b>	mm 8	50	€ 1,40	4	24	€ 6,40
<b>30019 D</b>	mm 10	20	€ 2,00	2	24	€ 4,90
<b>30019 E</b>	mm 11	20	€ 2,75	2	24	€ 6,20
<b>30019 F</b>	mm 12	20	€ 3,20	2	24	€ 7,40
<b>30019 G</b>	mm 14	15	€ 4,70	1	24	€ 5,65
<b>30019 H</b>	mm 16	40	€ 7,65	-	-	-
<b>30019 I</b>	mm 18	30	€ 9,60	-	-	-
<b>30019 L</b>	mm 20	20	€11,75	-	-	-
<b>30019 M</b>	mm 22	15	€18,30	-	-	-
<b>30019 N</b>	mm 25	10	€28,70	-	-	-

## Grilli a cuore zincati



ARTICOLO	FORMATO	PZ.BOX	PREZZO BOX	PZ.SKIN	SKIN CONF	PREZZO SKIN
<b>30020 A</b>	mm 5	100	€ 0,86	4	24	€ 4,40
<b>30020 B</b>	mm 6	100	€ 0,98	4	24	€ 4,65
<b>30020 C</b>	mm 8	50	€ 1,55	2	24	€ 4,00
<b>30020 D</b>	mm 10	20	€ 2,30	2	24	€ 5,30
<b>30020 E</b>	mm 11	20	€ 2,88	2	24	€ 6,50
<b>30020 F</b>	mm 12	15	€ 3,45	1	24	€ 4,20
<b>30020 G</b>	mm 14	60	€ 4,98	1	24	€ 5,70
<b>30020 H</b>	mm 16	40	€ 8,30	-	-	-
<b>30020 I</b>	mm 18	30	€10,25	-	-	-
<b>30020 L</b>	mm 20	20	€13,75	-	-	-
<b>30020 M</b>	mm 22	15	€20,70	-	-	-
<b>30020 N</b>	mm 25	10	€29,90	-	-	-

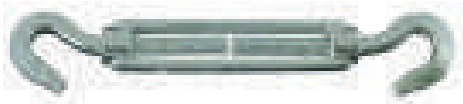
## Tenditori fusione a 2 occhi zincati



ARTICOLO	FORMATO	PZ.BOX	PREZZO BOX	PZ.SKIN	SKIN CONF	PREZZO SKIN
<b>30021 A</b>	mm 5	100	€ 1,95	2	24	€ 4,90
<b>30021 B</b>	mm 6	50	€ 2,10	2	24	€ 5,20
<b>30021 C</b>	mm 8	30	€ 2,75	1	24	€ 3,75
<b>30021 D</b>	mm 10	20	€ 3,80	1	24	€ 4,80
<b>30021 E</b>	mm 12	10	€ 6,10	1	24	€ 7,10
<b>30021 F</b>	mm 14	30	€ 9,00	1	24	€10,00
<b>30021 G</b>	mm 16	20	€12,35	-	-	€13,35
<b>30021 H</b>	mm 18	15	€17,70	-	-	-
<b>30021 I</b>	mm 20	10	€22,25	-	-	-

**Tenditori fusione a un occhio zincati + gancio**


ARTICOLO	FORMATO	PZ.BOX	PREZZO BOX	PZ.SKIN	SKIN CONF	PREZZO SKIN
<b>30022 A</b>	mm 5	100	€ 1,95	2	24	€ 4,90
<b>30022 B</b>	mm 6	50	€ 2,10	2	24	€ 5,20
<b>30022 C</b>	mm 8	30	€ 2,75	1	24	€ 3,75
<b>30022 D</b>	mm 10	20	€ 3,80	1	24	€ 4,80
<b>30022 E</b>	mm 12	20	€ 6,10	1	24	€ 7,10
<b>30022 F</b>	mm 14	20	€ 9,00	1	24	€ 10,00
<b>30022 G</b>	mm 16	20	€ 12,35	1	24	€ 13,35
<b>30022 H</b>	mm 18	15	€ 17,70	-	-	-
<b>30022 I</b>	mm 20	10	€ 22,25	-	-	-

**Tenditori fusione a 2 ganci zincati**


ARTICOLO	FORMATO	PZ.BOX	PREZZO BOX	PZ.SKIN	SKIN CONF	PREZZO SKIN
<b>30023 A</b>	mm 5	100	€ 1,95	2	24	€ 4,90
<b>30023 B</b>	mm 6	50	€ 2,10	2	24	€ 5,20
<b>30023 C</b>	mm 8	30	€ 2,75	1	24	€ 3,75
<b>30023 D</b>	mm 10	20	€ 3,80	1	24	€ 4,80
<b>30023 E</b>	mm 12	10	€ 6,10	1	24	€ 7,10
<b>30023 F</b>	mm 14	30	€ 9,00	1	24	€ 10,00
<b>30023 G</b>	mm 16	20	€ 12,35	1	24	€ 13,35
<b>30023 H</b>	mm 18	15	€ 17,70	-	-	-
<b>30023 I</b>	mm 20	10	€ 22,25	-	-	-

**Ganci per tenditori zincati**


ARTICOLO	FORMATO	PZ.BOX	PREZZO BOX	PZ.SKIN	SKIN CONF	PREZZO SKIN
<b>30024 A</b>	mm 5	50	€ 0,85	2	24	€ 2,70
<b>30024 B</b>	mm 6	25	€ 1,00	2	24	€ 3,00
<b>30024 C</b>	mm 8	20	€ 1,30	2	24	€ 3,60
<b>30024 D</b>	mm 10	50	€ 1,67	1	24	€ 2,60
<b>30024 E</b>	mm 12	25	€ 2,65	1	24	€ 3,55
<b>30024 F</b>	mm 14	20	€ 3,56	1	24	€ 4,20
<b>30024 G</b>	mm 16	10	€ 5,75	1	24	€ 6,75

**Occhioli destri per tenditori zincati**


ARTICOLO	FORMATO	PZ.BOX	PREZZO BOX	PZ.SKIN	SKIN CONF	PREZZO SKIN
<b>30025 A</b>	mm 5	50	€ 0,85	2	24	€ 2,70
<b>30025 B</b>	mm 6	25	€ 1,00	2	24	€ 3,00
<b>30025 C</b>	mm 8	20	€ 1,30	2	24	€ 3,60
<b>30025 D</b>	mm 10	50	€ 1,67	1	24	€ 2,60
<b>30025 E</b>	mm 12	25	€ 2,65	1	24	€ 3,55
<b>30025 F</b>	mm 14	20	€ 3,56	1	24	€ 4,20
<b>30025 G</b>	mm 16	10	€ 5,75	1	24	€ 6,75



### Trafilo Agricoltura zincato



ARTICOLO	FORMATO	PZ.BOX	PREZZO BOX	PZ.SKIN	SKIN CONF	PREZZO SKIN
<b>30033 A</b>	mm 80	120	€ 1,42	2	12	€ 3,85
<b>30033 B</b>	mm 90	100	€ 1,60	2	12	€ 4,20
<b>30033 C</b>	mm 100	70	€ 1,80	2	12	€ 4,60
<b>30034 A</b>	mm 80	120	€ 1,70	2	12	€ 4,40
<b>30034 B</b>	mm 90	100	€ 1,80	2	12	€ 4,60
<b>30034 C</b>	mm 100	70	€ 1,95	2	12	€ 4,90

### Redance in ferro zincato DIN6899A



ARTICOLO	FORMATO	PZ.BOX	PREZZO BOX	PZ.SKIN	SKIN CONF	PREZZO SKIN
<b>30035 A</b>	mm 2-3	100	€ 0,275	4	24	€ 2,10
<b>30035 B</b>	mm 4	100	€ 0,295	4	24	€ 2,20
<b>30035 C</b>	mm 5	100	€ 0,360	4	24	€ 2,40
<b>30035 D</b>	mm 6	100	€ 0,390	4	24	€ 2,60
<b>30035 E</b>	mm 8	100	€ 0,490	4	24	€ 3,00
<b>30035 F</b>	mm 10	100	€ 0,750	2	24	€ 2,50
<b>30035 G</b>	mm 12	50	€ 1,050	2	24	€ 2,80
<b>30035 H</b>	mm 14	50	€ 1,550	2	24	€ 4,10
<b>30035 I</b>	mm 16	50	€ 2,350	2	24	€ 5,70

### Ganci "S" in ferro zincato



ARTICOLO	FORMATO	PZ.BOX	PREZZO BOX	PZ.SKIN	SKIN CONF	PREZZO SKIN
<b>30036 A</b>	mm 2,5x15	200	€ 0,092	8	24	€ 1,75
<b>30036 B</b>	mm 3x17	200	€ 0,100	8	24	€ 1,80
<b>30036 C</b>	mm 3,4x18	200	€ 0,125	8	24	€ 2,00
<b>30036 D</b>	mm 4x19	200	€ 0,150	8	24	€ 2,20
<b>30036 E</b>	mm 4,4x20	200	€ 0,260	8	24	€ 3,10
<b>30036 F</b>	mm 5x21	100	€ 0,280	4	24	€ 2,15
<b>30036 G</b>	mm 5,5x22	100	€ 0,340	4	24	€ 2,40
<b>30036 H</b>	mm 6x23	100	€ 0,410	4	24	€ 2,65
<b>30036 I</b>	mm 6,5x24	100	€ 0,650	2	24	€ 2,30
<b>30036 L</b>	mm 7x25	50	€ 0,950	2	24	€ 2,90
<b>30036 M</b>	mm 7,5x26	50	€ 1,000	2	24	€ 3,00
<b>30036 N</b>	mm 8x27	50	€ 1,100	2	24	€ 3,00

### Anelli rotondi saldati zincati



ARTICOLO	FORMATO	PZ.BOX	PREZZO BOX	PZ.SKIN	SKIN CONF	PREZZO SKIN
<b>30037 A</b>	int. Ø 20 filo mm. 4,0	100	€ 0,370	4	24	€ 2,50
<b>30037 B</b>	int. Ø 25 filo mm. 4,5	100	€ 0,520	4	24	€ 3,10
<b>30037 C</b>	int. Ø 30 filo mm. 5,0	100	€ 0,670	2	24	€ 2,35
<b>30037 D</b>	int. Ø 35 filo mm. 5,5	100	€ 0,805	2	24	€ 2,60
<b>30037 E</b>	int. Ø 40 filo mm. 6,0	100	€ 0,910	2	24	€ 2,85
<b>30037 F</b>	int. Ø 45 filo mm. 6,5	50	€ 1,280	2	24	€ 3,65
<b>30037 G</b>	int. Ø 50 filo mm. 7,0	50	€ 1,320	2	24	€ 3,65
<b>30037 H</b>	int. Ø 60 filo mm. 8,0	50	€ 2,000	2	24	€ 5,00

**Anelli a pera per tende nichelati**

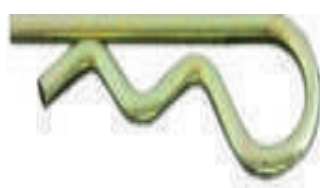

ARTICOLO	FORMATO	PZ.BOX	PREZZO BOX	PZ.SKIN	SKIN CONF	PREZZO SKIN
<b>30038 A</b>	mm 20x2,5	100	€ 0,26	10	24	€ 3,60
<b>30038 B</b>	mm 25x2,5	100	€ 0,34	10	24	€ 4,40
<b>30038 C</b>	mm 30x2,5	100	€ 0,51	10	24	€ 6,10

**Anello tubolare in oro lucido**


ARTICOLO	FORMATO	PZ.BOX	PREZZO BOX	PZ.SKIN	SKIN CONF	PREZZO SKIN
<b>30039 A</b>	mm 9/12	500	€ 0,16	8	12	€ 2,30
<b>30039 B</b>	mm 11/16	200	€ 0,22	8	12	€ 2,75
<b>30039 C</b>	mm 13/18	200	€ 0,24	8	12	€ 2,95
<b>30039 D</b>	mm 15/20	200	€ 0,26	8	12	€ 3,10
<b>30039 E</b>	mm 18/23	200	€ 0,32	8	12	€ 3,55
<b>30039 F</b>	mm 19/25	200	€ 0,36	8	12	€ 3,55
<b>30039 G</b>	mm 20/27	200	€ 0,45	8	12	€ 4,60
<b>30039 H</b>	mm 22/30	200	€ 0,52	8	12	€ 5,20
<b>30039 I</b>	mm 27/36	100	€ 0,68	8	12	€ 5,00
<b>30039 L</b>	mm 30/39	100	€ 0,75	8	12	€ 5,30
<b>30039 M</b>	mm 32/44	100	€ 0,94	8	12	€ 6,40
<b>30039 N</b>	mm 37/49	100	€ 1,26	6	12	€ 8,40
<b>30039 O</b>	mm 41/53	50	€ 1,80	4	12	€ 8,20
<b>30039 P</b>	mm 44/58	50	€ 2,20	4	12	€ 9,50
<b>30039 Q</b>	mm 45/62	50	€ 2,50	3	12	€ 8,50
<b>30039 R</b>	mm 50/7	50	€ 3,20	2	12	€ 7,40

**Ganci macellaio inox**


ARTICOLO	FORMATO	PZ.BOX	PREZZO BOX	PZ.SKIN	SKIN CONF	PREZZO SKIN
<b>30040 A</b>	mm 60x3	10	€ 1,85	2	12	€ 4,70
<b>30040 B</b>	mm 80x3	10	€ 2,00	2	12	€ 5,00
<b>30040 C</b>	mm 80x4	10	€ 2,35	2	12	€ 5,70
<b>30040 D</b>	mm 100x4	10	€ 2,45	2	12	€ 5,90
<b>30040 E</b>	mm 120x5	10	€ 3,55	2	12	€ 8,10
<b>30040 F</b>	mm 140x5	10	€ 3,75	2	12	€ 8,50
<b>30040 G</b>	mm 160x6	10	€ 4,70	2	12	€10,40

**Coppiglie zincate**


ARTICOLO	FORMATO	PZ.BOX	PREZZO BOX	PZ.SKIN	SKIN CONF	PREZZO SKIN
<b>30041 A</b>	mm 2x53	100	€ 0,18	4	24	€ 1,75
<b>30041 B</b>	mm 2x68	100	€ 0,24	4	24	€ 1,95
<b>30041 C</b>	mm 4x82	100	€ 0,40	4	24	€ 2,50
<b>30041 D</b>	mm 5x98	50	€ 0,88	2	24	€ 2,80
<b>30041 E</b>	mm 6x110	50	€ 1,15	2	24	€ 3,30

## Spina a scatto tonda



ARTICOLO	FORMATO	PZ.BOX	PREZZO BOX	PZ.SKIN	SKIN CONF	PREZZO SKIN
<b>30042 A</b>	mm 4,5x45	100	€ 0,89	2	24	€ 2,75
<b>30042 B</b>	mm 5x48	100	€ 1,15	2	24	€ 3,30
<b>30042 C</b>	mm 6x55	100	€ 1,34	2	24	€ 3,70
<b>30042 D</b>	mm 8x54	50	€ 1,45	2	24	€ 3,90
<b>30042 E</b>	mm 10x56	50	€ 1,70	2	24	€ 4,40
<b>30042 F</b>	mm 11x56	50	€ 1,78	2	24	€ 4,55

## Rivetti testa tonda all./acciaio



ARTICOLO	DESCRIZIONE	FORMATO	PZ.BOX	PREZZO BOX	PZ.SKIN	SKIN CONF	PREZZO SKIN
<b>30045A</b>	Rivetti testa tonda alluminio/acciaio	mm 3 x 8	1000	€ 20,40	50	20	€ 2,10
<b>30045B</b>	Rivetti testa tonda alluminio/acciaio	mm 3 x 10	1000	€ 22,10	50	20	€ 2,10
<b>30045C</b>	Rivetti testa tonda alluminio/acciaio	mm 3 x 12	500	€ 11,90	50	20	€ 2,20
<b>30045D</b>	Rivetti testa tonda alluminio/acciaio	mm 3 x 14	500	€ 12,75	50	20	€ 2,30

<b>30046A</b>	Rivetti testa tonda alluminio/acciaio	mm 3,4 x 12	500	€ 17,00	50	20	€ 2,70
<b>30046B</b>	Rivetti testa tonda alluminio/acciaio	mm 3,4 x 14	500	€ 18,70	50	20	€ 2,90
<b>30046C</b>	Rivetti testa tonda alluminio/acciaio	mm 3,4 x 16	500	€ 20,00	50	20	€ 3,00

<b>30047A</b>	Rivetti testa tonda alluminio/acciaio	mm 4 x 10	500	€ 16,15	50	20	€ 2,65
<b>30047B</b>	Rivetti testa tonda alluminio/acciaio	mm 4 x 12	500	€ 17,85	50	20	€ 2,80
<b>30047C</b>	Rivetti testa tonda alluminio/acciaio	mm 4 x 14	500	€ 19,55	50	20	€ 3,00
<b>30047D</b>	Rivetti testa tonda alluminio/acciaio	mm 4 x 16	500	€ 21,25	50	20	€ 3,15
<b>30047E</b>	Rivetti testa tonda alluminio/acciaio	mm 4 x 18	500	€ 23,80	50	20	€ 3,40

<b>30048A</b>	Rivetti testa tonda alluminio/acciaio	mm 4,8 x 10	500	€ 22,10	50	20	€ 3,25
<b>30048B</b>	Rivetti testa tonda alluminio/acciaio	mm 4,8 x 12	500	€ 23,80	50	20	€ 3,40
<b>30048C</b>	Rivetti testa tonda alluminio/acciaio	mm 4,8 x 14	500	€ 25,50	50	20	€ 3,55
<b>30048D</b>	Rivetti testa tonda alluminio/acciaio	mm 4,8 x 16	500	€ 28,05	50	20	€ 3,85
<b>30048E</b>	Rivetti testa tonda alluminio/acciaio	mm 4,8 x 18	500	€ 30,60	50	20	€ 4,10
<b>30048F</b>	Rivetti testa tonda alluminio/acciaio	mm 4,8 x 20	500	€ 33,15	50	20	€ 4,35

<b>30049A</b>	Rivetti testa tonda alluminio/acciaio	mm 6 x 12	500	€ 40,00	50	10	€ 5,00
<b>30049B</b>	Rivetti testa tonda alluminio/acciaio	mm 6 x 15	500	€ 43,35	50	10	€ 5,40
<b>30049C</b>	Rivetti testa tonda alluminio/acciaio	mm 6 x 18	500	€ 49,30	50	10	€ 5,95
<b>30049D</b>	Rivetti testa tonda alluminio/acciaio	mm 6 x 22	500	€ 54,40	50	10	€ 6,50
<b>30049E</b>	Rivetti testa tonda alluminio/acciaio	mm 6 x 26	500	€ 59,50	50	10	€ 6,95





**Rivetti testa tonda acciaio/acciaio**


ARTICOLO	DESCRIZIONE	FORMATO	PZ.BOX	PREZZO BOX	PZ.SKIN	SKIN CONF	PREZZO SKIN
<b>30050A</b>	Rivetti testa tonda acciaio/acciaio	mm 3,2 x 8	1000	€ 34,00	50	10	€ 2,70
<b>30050B</b>	Rivetti testa tonda acciaio/acciaio	mm 3,2 x 10	1000	€ 37,40	50	10	€ 2,90
<b>30050C</b>	Rivetti testa tonda acciaio/acciaio	mm 3,2 x 12	500	€ 21,25	50	10	€ 3,15

<b>30051A</b>	Rivetti testa tonda acciaio/acciaio	mm 4 x 8	500	€ 22,95	50	10	€ 3,30
<b>30051B</b>	Rivetti testa tonda acciaio/acciaio	mm 4 x 10	500	€ 24,65	50	10	€ 3,50
<b>30051C</b>	Rivetti testa tonda acciaio/acciaio	mm 4 x 12	500	€ 26,35	50	10	€ 3,65
<b>30051D</b>	Rivetti testa tonda acciaio/acciaio	mm 4 x 14	500	€ 28,90	50	10	€ 3,0
<b>30051E</b>	Rivetti testa tonda acciaio/acciaio	mm 4 x 16	500	€ 30,60	50	10	€ 4,10

<b>30052A</b>	Rivetti testa tonda acciaio/acciaio	mm 4,8 x 10	500	€ 31,45	50	10	€ 4,15
<b>30052B</b>	Rivetti testa tonda acciaio/acciaio	mm 4,8 x 12	500	€ 34,00	50	10	€ 4,40
<b>30052C</b>	Rivetti testa tonda acciaio/acciaio	mm 4,8 x 14	500	€ 37,40	50	10	€ 4,75
<b>30052D</b>	Rivetti testa tonda acciaio/acciaio	mm 4,8 x 16	500	€ 41,65	50	10	€ 5,20
<b>30052E</b>	Rivetti testa tonda acciaio/acciaio	mm 4,8 x 20	500	€ 45,05	50	10	€ 5,55

<b>30053A</b>	Rivetti testa tonda acciaio/acciaio	mm 6 x 12	500	€ 56,10	50	10	€ 6,65
<b>30053B</b>	Rivetti testa tonda acciaio/acciaio	mm 6 x 14	500	€ 59,50	50	10	€ 6,95
<b>30053C</b>	Rivetti testa tonda acciaio/acciaio	mm 6 x 16	500	€ 66,30	50	10	€ 7,65

<b>30054A</b>	Rivetti testa tonda acciaio/acciaio	mm 6 x 20	500	€ 73,95	50	10	€ 8,40
<b>30054B</b>	Rivetti testa tonda acciaio/acciaio	mm 6 x 25	500	€ 81,60	50	10	€ 9,20

**Rivetti testa tonda acciaio/acciaio inox A/2**

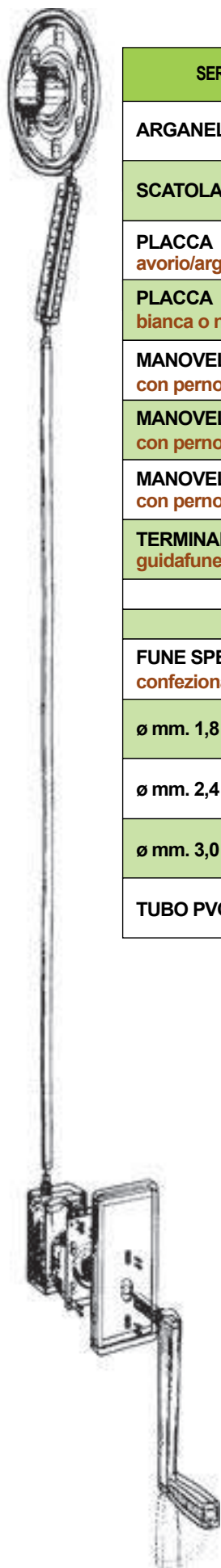

ARTICOLO	DESCRIZIONE	FORMATO	PZ.BOX	PREZZO BOX	PZ.SKIN	SKIN CONF	PREZZO SKIN
<b>30055A</b>	Riv. testa tonda acciaio/acc.inox A/2	mm 3 x 8	1000	€ 88,40	50	10	€ 5,50
<b>30055B</b>	Riv. testa tonda acciaio/acc.inox A/2	mm 3 x 10	1000	€ 95,10	50	10	€ 5,80
<b>30055C</b>	Riv. testa tonda acciaio/acc.inox A/2	mm 3 x 12	500	€ 53,90	50	10	€ 5,45

<b>30056A</b>	Riv. testa tonda acciaio/acc.inox A/2	mm 3,2 x 8	1000	€ 95,20	50	10	€ 5,75
<b>30056B</b>	Riv. testa tonda acciaio/acc.inox A/2	mm 3,2 x 10	1000	€ 102,00	50	10	€ 6,40
<b>30056C</b>	Riv. testa tonda acciaio/acc.inox A/2	mm 3,2 x 12	500	€ 57,80	50	10	€ 6,80

<b>30057A</b>	Riv. testa tonda acciaio/acc.inox A/2	mm 4 x 10	500	€ 76,50	50	10	€ 8,65
<b>30057B</b>	Riv. testa tonda acciaio/acc.inox A/2	mm 4 x 12	500	€ 79,90	50	10	€ 9,00
<b>30057C</b>	Riv. testa tonda acciaio/acc.inox A/2	mm 4 x 14	500	€ 84,25	50	10	€ 9,45
<b>30057D</b>	Riv. testa tonda acciaio/acc.inox A/2	mm 4 x 16	500	€ 89,25	50	10	€ 9,95

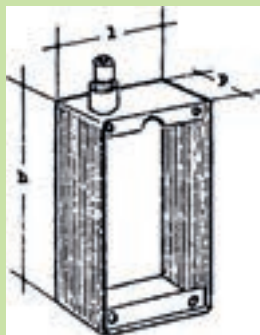
<b>30058A</b>	Riv. testa tonda acciaio/acc.inox A/2	mm 4,8 x 10	500	€ 102,00	50	10	€ 11,20
<b>30058B</b>	Riv. testa tonda acciaio/acc.inox A/2	mm 4,8 x 12	500	€ 110,50	50	10	€ 12,05
<b>30058C</b>	Riv. testa tonda acciaio/acc.inox A/2	mm 4,8 x 14	500	€ 120,70	50	10	€ 13,10
<b>30058D</b>	Riv. testa tonda acciaio/acc.inox A/2	mm 4,8 x 16	500	€ 133,65	50	10	€ 14,50
<b>30058E</b>	Riv. testa tonda acciaio/acc.inox A/2	mm 4,8 x 18	500	€ 140,25	50	10	€ 15,10
<b>30058F</b>	Riv. testa tonda acciaio/acc.inox A/2	mm 4,8 x 20	500	€ 152,00	50	10	€ 16,20

## Arganelli a fune BGM



SERIE DA INCASSO VERTICALE	TIPO						
		A 30	B 40	B 50	C80	C100	C100G
ARGANELLO BGM - Meccanismo	ART.	10010	10015	10020	10025	10030	10040
	EURO	€ 31,00	€ 37,00	€ 37,00	€ 110,00	€ 110,00	€ 110,00
SCATOLA	ART.	10011	10016	10021	10025	10031	10041
	EURO	€ 5,75	€ 7,85	€ 7,85	€ 18,00	€ 18,00	€ 18,00
PLACCA avorio/argento	ART.	10012	10022	10022	10032	10032	10032
	EURO	€ 6,00	€ 6,50	€ 6,50	€ 7,35	€ 7,35	€ 7,35
PLACCA bianca o nera	ART.	10012	10022	10022	10032	10032	10032
	EURO	€ 7,00	€ 7,50	€ 7,50	€ 8,00	€ 8,00	€ 8,00
MANOVELLA SNODABILE con perno quadro ed esagonale Avorio	ART.	10013	10023	10023	10023	10023	10023
	EURO	€ 18,00	€ 19,00	€ 19,00	€ 19,00	€ 19,00	€ 19,00
MANOVELLA SNODABILE con perno quadro ed esagonale Bianca o Nera	ART.	10013	10023	10023	10023	10023	10023
	EURO	€ 19,00	€ 20,00	€ 20,00	€ 20,00	€ 20,00	€ 20,00
MANOVELLA SNODABILE con perno lungo quadro ed esagonale da 10 cm	ART.	10013	10023	10023	10023	10023	10023
	EURO	€ 29,00	€ 29,00	€ 29,00	€ 29,00	€ 29,00	€ 29,00
TERMINALE guidafune con snodo	ART.	10014	10014	10014	10014	10014	10014
	EURO	€ 3,00	€ 3,00	€ 3,00	€ 3,00	€ 3,00	€ 3,00
FUNDE SPECIALE IN ACCIAIO ZINCATO confezionata in bobine da 100 mt	ART.	10051	10052	10052	10053	10053	10053
	EURO	€ 0,80	€ 1,00	€ 1,00	€ 1,50	€ 1,50	€ 1,50
ø mm. 1,8	ART.	10051	-	-	-	-	-
	EURO	€ 0,80	-	-	-	-	-
ø mm. 2,4	ART.	-	10052	10052	-	-	-
	EURO	-	€ 1,00	€ 0,00	-	-	-
ø mm. 3,0	ART.	-	-	-	10053	10053	10053
	EURO	-	-	-	€ 1,50	€ 1,50	€ 1,50
TUBO PVC cm 170 PROTEZIONE FUNDE ø mm. 14	ART.	10034	10034	10034	10034	10034	10034
	EURO	€ 2,10	€ 2,10	€ 2,10	€ 2,10	€ 2,10	€ 2,10

CARATTERISTICHE TECNICHE	TIPO						
		A 30	B 40	B 50	C80	C100	C100G
RAPPORTO		1:1	1:1	1:1	1:2	1:2,5	1:2,2
SOLLEVA FINO A	m.	2,80	2,80	3,00	3,00	3,50	3,50
LEVA MANOVELLA	mm.	120	160	160	160	160	160
DIMENSIONI SCATOLA							
	H mm.	103	111	144	140	140	175
	L mm.	53	72	75	85	85	84
	P mm.	42	37	62	52	52	77



N.B. Il nostro meccanismo B50 è intercambiabile con **Bonini** e **Bonfanti**  
**SOLO** con inserto maniglia **QUADRA**

## Arganelli a fune doppio comando BGM

DESCRIZIONE	SERIE			
		B/50	C/100	C/100G
<b>MECCANISMO E SCATOLA</b>	ART.	12020	12021	12021G
	EURO	€ 77,00	€ 170,00	€ 170,00
<b>PLACCA</b> avorio/argento	ART.	10022	10032	10032
	EURO	€ 6,50	€ 7,35	€ 7,35
<b>PLACCA</b> Alluminio/Bianca o nera	ART.	10022	10032	10032
	EURO	€ 7,50	€ 8,00	€ 8,00
<b>MANOVELLA SNODABILE</b> Avorio	ART.	10023	10023	10023
	EURO	€ 19,00	€ 19,00	€ 19,00
<b>MANOVELLA SNODABILE</b> Bianca o Nera	ART.	10023	10023	10023
	EURO	€ 20,00	€ 20,00	€ 20,00
<b>TERMINALE</b> guidafune	ART.	10014	10014	10014
	EURO	€ 3,00	€ 3,00	€ 3,00
<b>FUNE IN ACCIAIO</b> confezione 100 m. da mm 2,4 al mt.	ART.	10052	-	-
	EURO	€ 1,00	-	-
<b>FUNE IN ACCIAIO</b> confezione 100 m. da mm 3,0 al mt.		-	10053	10053
		-	€ 1,50	€ 1,50
<b>TUBO PVC</b> mm. 15x170	ART.	10034	10034	10034
	EURO	€ 2,10	€ 2,10	€ 2,10
<b>ALBERINO DI COLLEGAMENTO</b> c/tubo e perno	ART.	12022	12022	12022
	EURO	€ 36,00	€ 36,00	€ 36,00



**B50 ADATTABILE  
BONINI**



**B50 ADATTABILE  
BONFANTI**



**C100G ARGANELLO BGM  
CON RIDUTTORE**



**B50 BGM**



**A30 BGM**



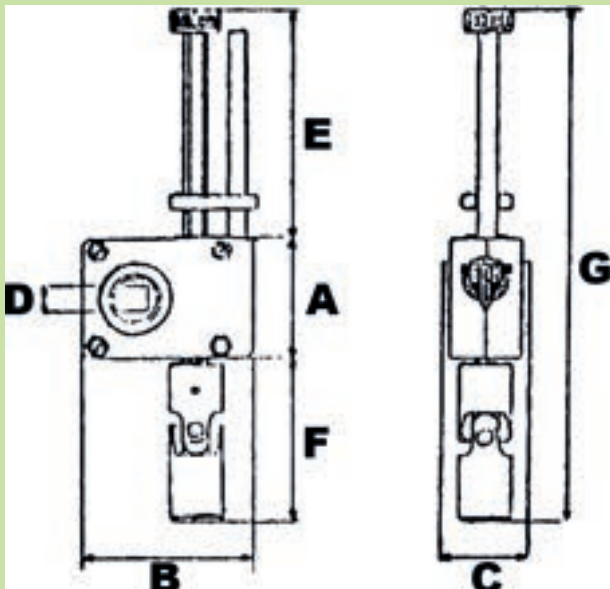
**B40 BGM**



## Arganelli a vite senza fine BGM



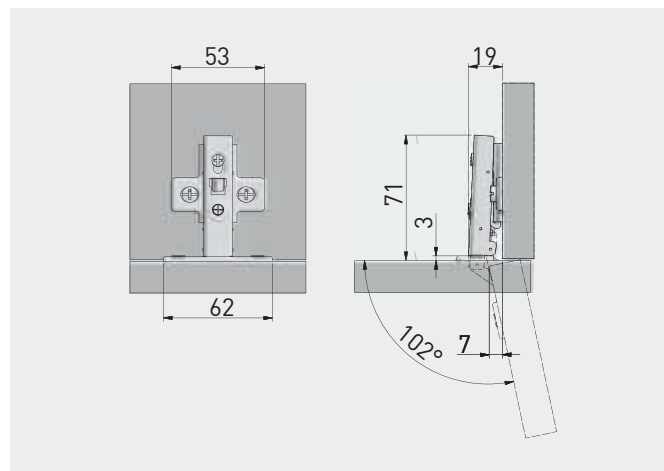
SERIE CON ASTA OSCILLANTE	TIPO			
		K 30	K 50	K 70
ARGANELLO BGM con fine corsa e giunto cardanico di collegamento in polliamide	EURO	€ 66,00	€ 70,00	€ 81,00
CALOTTA CON FLANGIA PER RULLO FERRO ottagonale da mm. 60	- perno quadro 10	EURO € 11,70	-	-
	- perno quadro 13	EURO -	€ 11,70	€ 11,70
GIUNTO CARDANICO DI COLLEGAMENTO DA CASSONETTO in polliamide color nero o avorio	EURO	€ 15,00	€ 15,00	€ 15,00
ASTA OSCILLANTE CON MANOVELLA SNODABILE rivestita in plastica nera o avorio da m. 1,70	EURO	€ 39,60	€ 39,60	€ 39,60
FERMO ASTA colore nero o avorio	EURO	€ 3,00	€ 3,00	€ 3,00
PIASTRA	EURO	€ 5,00	€ 5,00	€ 5,00
ZIANCHE	EURO	€ 4,00	€ 4,00	€ 4,00

CARATTERISTICHE TECNICHE				
RAPPORTO		1/8	1/13	1/16
SOLLEVA FINO A	mt.	2,80	3,20	3,20
DIMENSIONI ARGANELLO				
	A mm.	65	65	65
	B mm.	75	90	100
	C mm.	44	44	44
	D mm.	10	14	14
	E mm.	87	127	143
	F mm.	92	92	92
	G mm.	244	284	300

Quota "E" a richiesta in misura minore, in tal caso l'altezza di sollevamento viene diminuita proporzionalmente.

### Cerniere braccio basso idraulica

Zawias hydrauliczny INHC, nakładany  
Hydraulic cup hinge INHC, overlay door

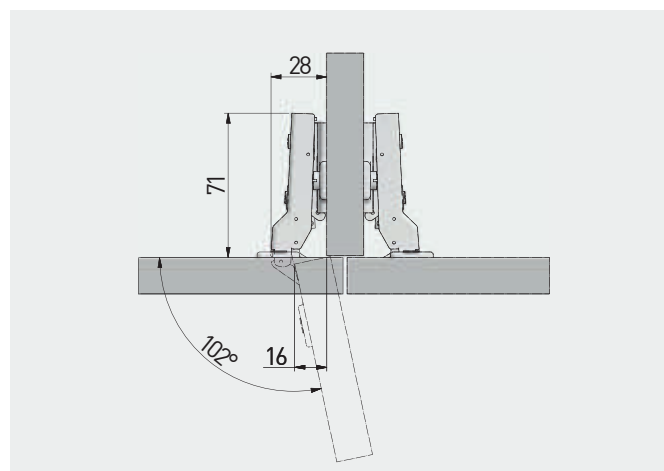


						Listino box	Listino skin
12361310 I	H=0	—	—	nichelato nickel nikiel	acciaio steel stal	€ 2,60	€ 6,20



### Cerniere braccio medio idraulica

Zawias hydrauliczny INHC, bliźniaczy  
Hydraulic cup hinge INHC, twin overlay door



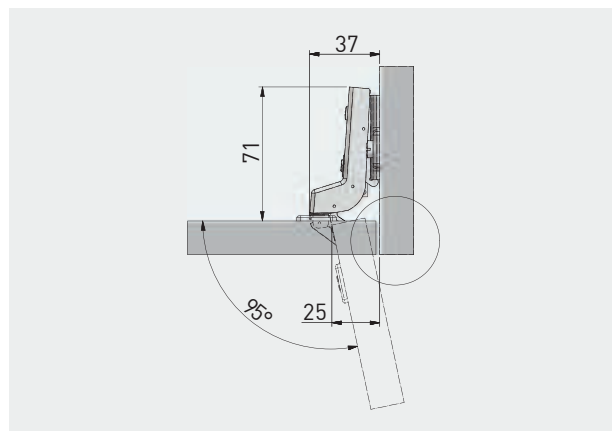
						Listino box	Listino skin
12362310 I	H=0	—	—	nichelato nickel nikiel	acciaio steel stal	€ 2,70	€ 6,40
		—	x 2				



160

**Cerniere braccio alto idraulica**

Zawias hydrauliczny INHC, wpuszczany  
Hydraulic cup hinge INHC, inset door

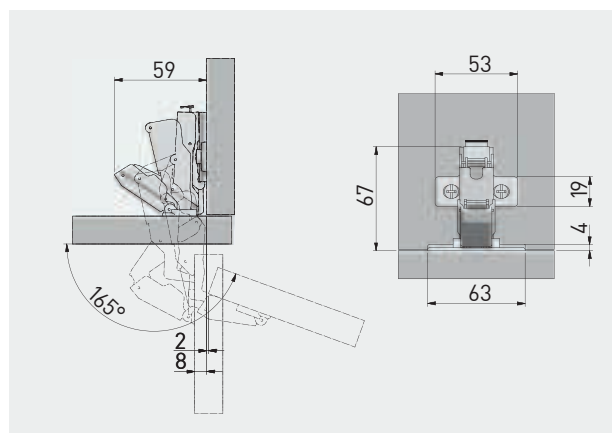
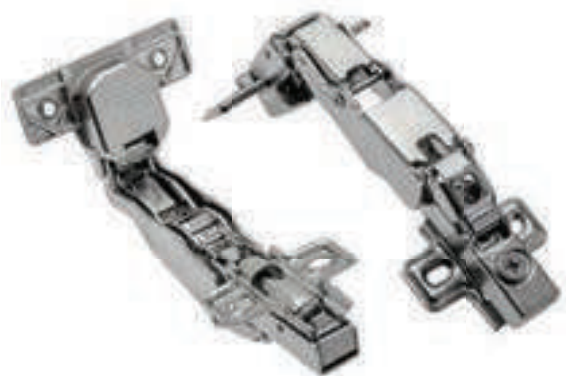


						<b>Listino box</b>	<b>Listino skin</b>
<b>12363310 I</b>	H=0	—	—	nichelato nickel nikiel	acciaio steel stal	<b>€ 2,80</b>	<b>€ 6,60</b>
		—	x 2				



**Cerniera idraulica a 165°**

Zawias 165° hydrauliczny HCKT  
Hydraulic hinge 165° HCKT



						<b>Listino box</b>	<b>Listino skin</b>
<b>12341310 I</b>	H=0	—	—	nichel nickel nikiel	acciaio, ZnAl steel, ZnAl stal, ZnAl	<b>€ 11,00</b>	<b>€ 23,00</b>
		—	x 2				

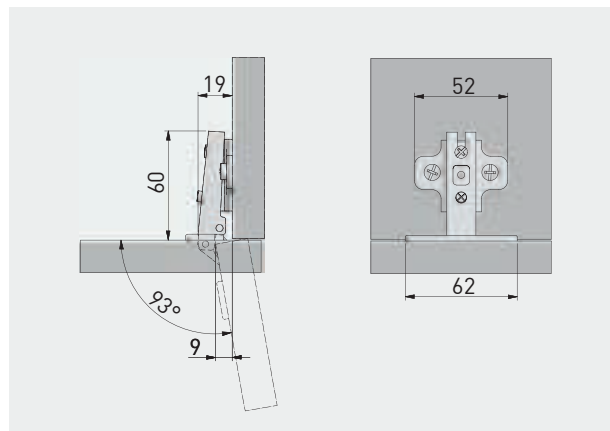




**Cerniere braccio basso con basetta**

Zawias BICN, nakładany

Hinge BICN, overlay door



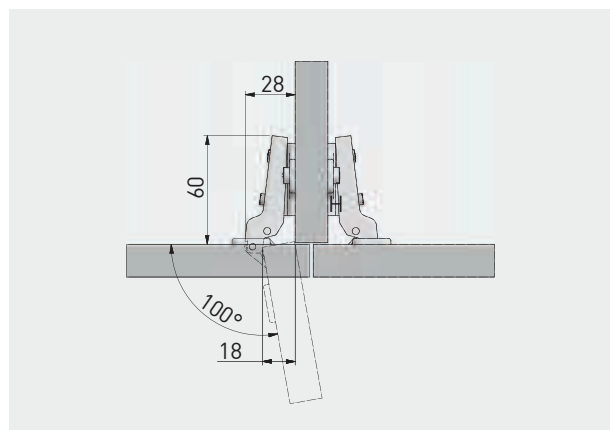
						<b>Listino box</b>	<b>Listino skin</b>
<b>12361310 G</b>	H=0	—	—	nichelato nickel nikiel	acciaio steel stal	<b>€ 0,95</b>	<b>€ 3,00</b>
	H=2	—	x 2				



**Cerniere braccio medio con basetta**

Zawias BICN, bliźniaczy

Hinge BICN, twin overlay door



						<b>Listino box</b>	<b>Listino skin</b>
<b>12362310 G</b>	H=0	—	—	nichelato nickel nikiel	acciaio steel stal	<b>€ 1,00</b>	<b>€ 3,00</b>
	H=2	—	x 2				

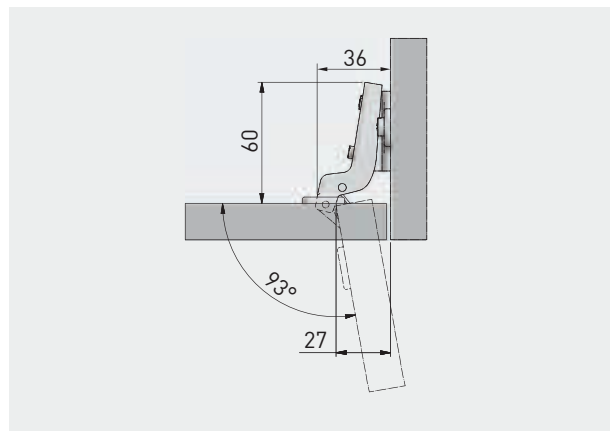


162

**Cerniere braccio alto con basetta**

Zawias BICN, wpuszczany

Hinge BICN, inset door



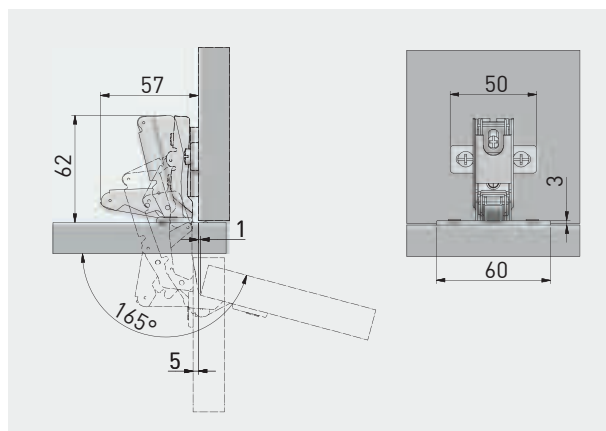
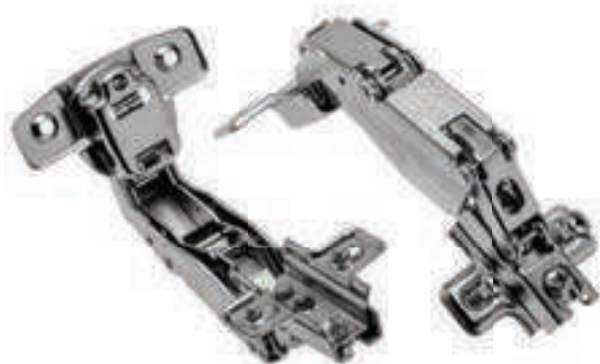
								Listino box	Listino skin
12363310 G	H=0	—	—	nichelato nickel nikiel	acciaio steel stal	€ 1,10	€ 3,20		
	H=2	—	x 2						



**Cerniere 165°**

Zawias 165° KT

Hinge 165° KT

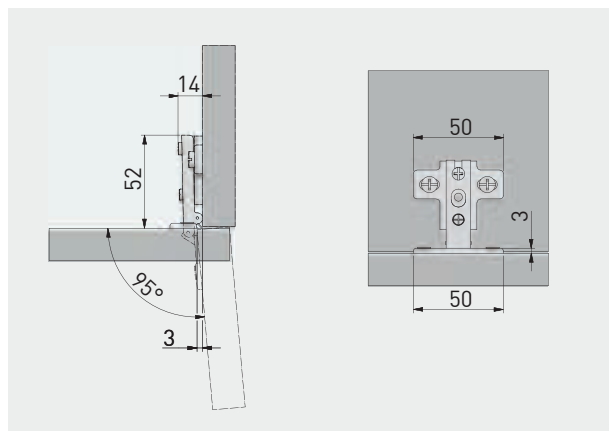


								Listino box	Listino skin
12341310 G	H=2	—	—	nichelato nickel nikiel	acciaio steel stal	€ 5,00	€ 11,00		
		—	x 2						



**Cerniere Ø26 braccio basso con bassetta**

Zawias mini CIBI, nakładany  
Hinge mini CIBI, overlay door



Listino box  
€ 0,90

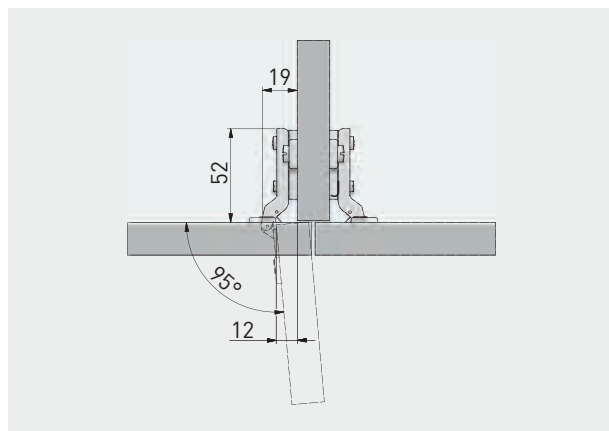
Listino skin  
€ 3,00

<b>12311310 G</b>	H=0	-	x 2	nichel / nikiel / nichelato	acciaio / stal / steel



**Cerniere Ø26 braccio medio con bassetta**

Zawias mini CIBI, bliźniaczy  
Hinge mini CIBI, twin overlay door



						<b>Listino box</b>	<b>Listino skin</b>
<b>12312310 G</b>	H=0	-	x 2	nichelato nickel nikiel	acciaio steel stal	€ 0,90	€ 3,00

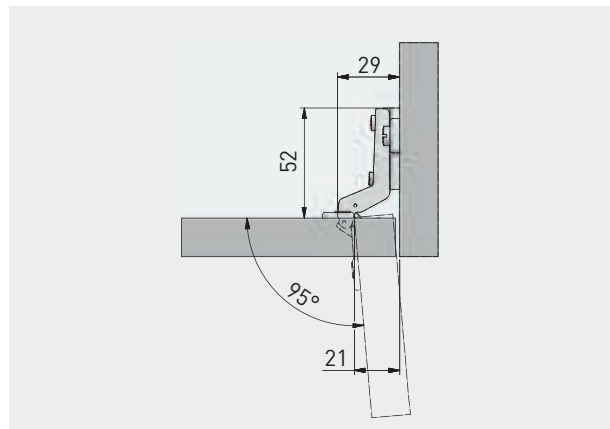




164

**Cerniere Ø26 braccio alto con basetta**

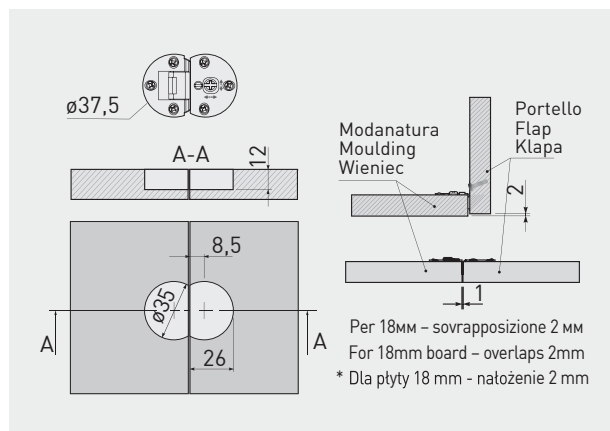
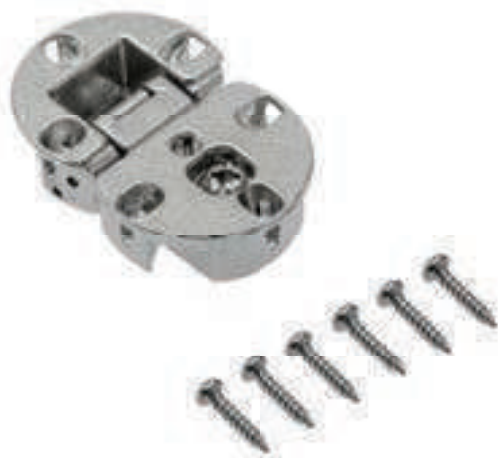
Zawias mini CIBI, wpuszczany  
Hinge mini CIBI, inset door



						<b>Listino box</b>	<b>Listino skin</b>		
<b>12313310 G</b>	H=0	—	x 2	nichelato nickel nikiel	acciaio steel stal	<b>€ 0,90</b>	<b>€3,00</b>		

**Cerniera per ribalta**

Zawias barkowy  
Flap hinge

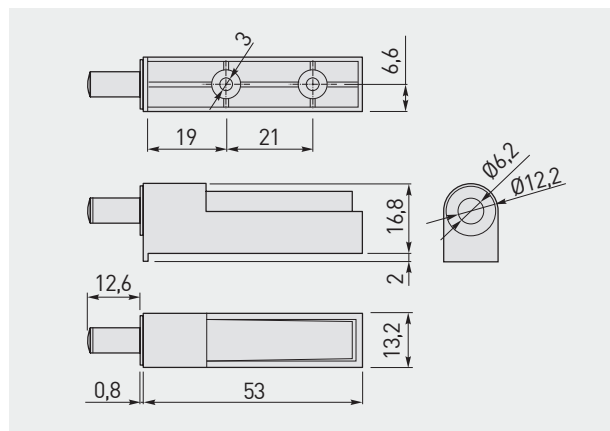


		<b>Listino box</b> NK € 12,50 BR € 12,50	<b>Listino skin</b> NK € 13,50 BR € 13,50	
<b>9132 NK</b> <b>9132 BR</b>	1 kpl. = 2 szt. 1 set = 2 pcs	cromo / chrom / chrome		ZnAl
		bronzo / antyczny mosiądz / antique brass		



**Cricchetto ammortizzatore spinta diritta**

Buffer with straight adapter  
Amortyzator z adapterem prostym



Listino box

Listino skin

90642

grigio  
gray  
szary

plastica  
plastic  
tworzywo

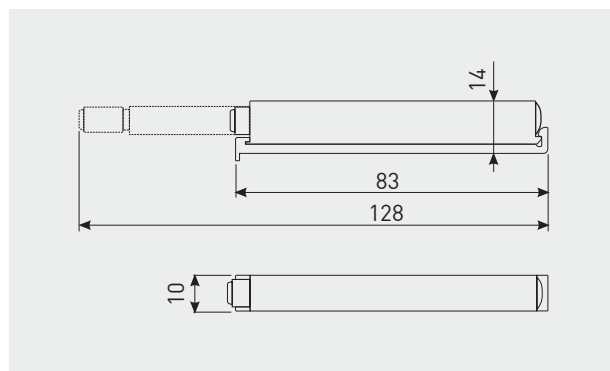
€ 2,60

€ 6,20



**Cricchetto a pistone con finale magnetico o silicone**

Bumper with adapter AM-PL  
Odbojnik AM-PL z adapterem



Listino box

Listino skin

90643 M

finale magnetico  
magnetic tip

grigio  
gray  
szary

plastica  
plastic  
tworzywo

€ 3,00

€ 7,00

90643 S

finale di silicone  
with rubber tip

€ 2,20

€ 5,40



166

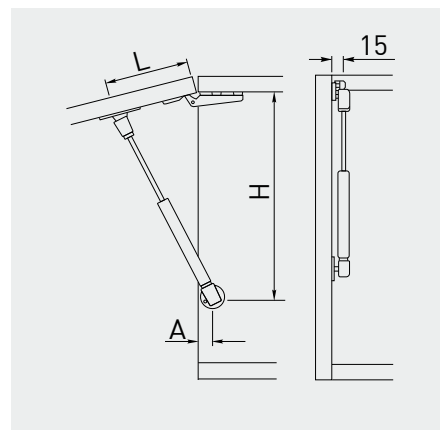
### Ammortizzatore a gas per pensili

Gas stay lift standard

Podnośnik gazowy standard



41950	50 N	grigio gray szary	acciaio steel stal
41960	60 N		
41980	80 N		
419100	100 N		
419120	120 N		
419150	150 N		



Listino box  
€ 4,20

Listino skin  
€ 5,20



Angolo apertura porta Kąt otwarcia drzwi Door opening angle	Porta da incasso Inset door Drzwi wpuszczane			Doppia porta Twin door Drzwi bliźniacze			Porta a sbalzo Overlay door Drzwi nakładane		
	H (mm)	L (mm)	A (mm)	H (mm)	L (mm)	A (mm)	H (mm)	L (mm)	A (mm)
75°	280	100	20 + spessore frontale 20 + front thicknes 20 + grubość frontu	272	100	25	264	100	25
90°	260	90		251	90	25	244	90	25
100°	250	80		242	80	25	234	80	25

Angolo apertura porta Door opening angle Kąt otwarcia drzwi	Forza di sollevamento Sila podnośnika Lift force	Altezza porta (mm) / Wysokość drzwi (mm) / Door height (mm)			
		300	400	500	600
		Peso porta (kg) / Waga drzwi (kg) / Door weight (kg)			
75°	60 N	2.0	1.5	1.2	1.0
	80 N	2.7	2.0	1.6	1.4
	100 N	3.4	2.6	2.0	1.7
	120 N	4.1	3.1	2.5	2.0
	150 N	4.7	3.5	2.9	2.4
90°	60 N	1.8	1.3	1.1	0.9
	80 N	2.4	1.8	1.4	1.2
	100 N	3.0	2.2	1.8	1.5
	120 N	3.6	2.7	2.1	1.8
	150 N	4.1	3.2	2.3	2.1
100°	60 N	1.6	1.2	0.9	0.8
	80 N	2.1	1.6	1.2	1.0
	100 N	2.6	1.9	1.6	1.3
	120 N	3.1	2.3	1.9	1.6
	150 N	3.5	2.6	2.2	1.9

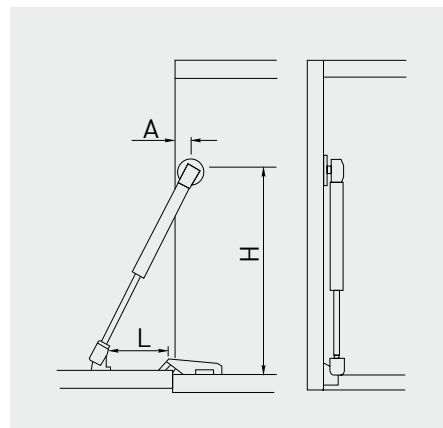


**Pistoni a gas per ribalta**

Oil stay lift for drop down cabinet doors

Podnośnik gazowy standard

167



				<b>Listino box</b>	<b>Listino skin</b>
<b>ART.1560</b>	60 N	grigio gray szary	acciaio steel stal	<b>€ 4,80</b>	<b>€ 5,80</b>
<b>ART. 1580</b>	80 N				
<b>ART 15150</b>	150 N				



Angolo apertura porta Kąt otwarcia drzwi Door opening angle	Porta da incasso Inset door Drzwi wpuszczane			Doppia porta Twin door Drzwi bliźniacze			Porta a sbalzo Overlay door Drzwi nakładane		
	H (mm)	L (mm)	A (mm)	H (mm)	L (mm)	A (mm)	H (mm)	L (mm)	A (mm)
90°	260	90	45	253	90	25	246	90	25

Angolo apertura porta Door opening angle Kąt otwarcia drzwi	Forza di sollevamento Siła podnośnika Lift force	Altezza porta (mm) / Wysokość drzwi (mm) / Door height (mm)			
		300	400	500	600
		Peso porta (kg) / Waga drzwi (kg) / Door weight (kg)			
90° 	60 N	1.8	1.3	1.1	0.9
	80 N	2.4	1.8	1.4	1.2
	150 N	4.1	3.2	2.3	2.1

168

**Asta DESIGN snodata a frizione per ribalta**

Mechanical stay lift DESIGN

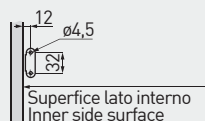
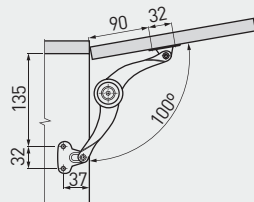
Podnośnik DESIGN mechaniczny



			<b>Listino box</b>	<b>Listino skin</b>
<b>417 CR</b>	cromo / chrom / chrome	acciaio stal steel	<b>€ 12,65</b>	<b>€ 14,65</b>
<b>417 CRS</b>	satinato / satyna / satin			



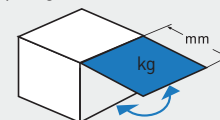
Alzata portello  
Flap lift  
Podnośnik do klap



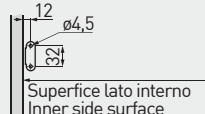
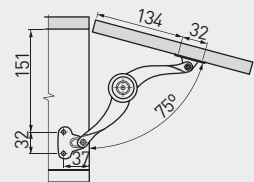
Il peso massimo dipende dall'altezza del portello

Wykres orientacyjnych wartości maksymalnego ciężaru w zależności od wysokości klap.

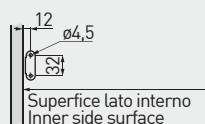
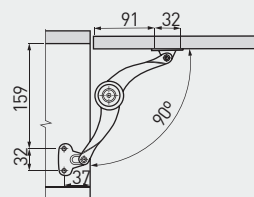
Maximum weight depending on the flap height



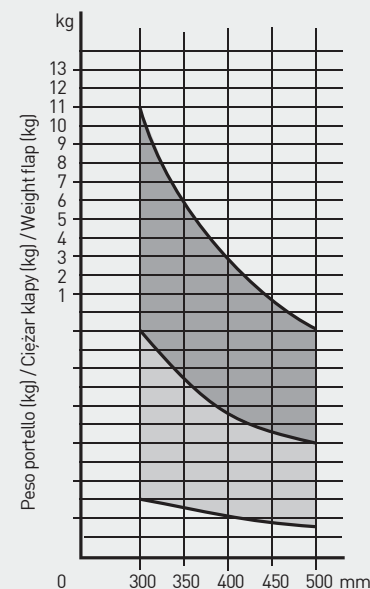
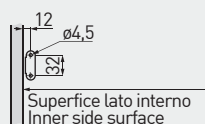
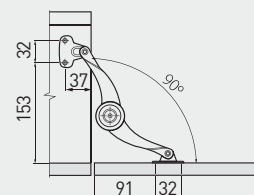
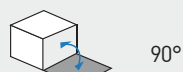
Alzata portello  
Podnośnik do klap  
Flap lift



Alzata portello  
Podnośnik do klap  
Flap lift



Portello a ribalta  
Wizualizacja dla zawiasów barkowych  
Drop Down Flap Stay



Altezza portello (mm)  
Wysokość klap (mm)  
Flap height (mm)

- 1 asta  
1 podnośnik  
1 stay lift
- 2 aste  
2 podnośniki  
2 stay lifts

**Asta standard snodata con frizione per ribalta**

Mechanical stay lift standard

Podnośnik mechaniczny standard



**418**



cromo / chrom / chrome



acciaio / stal / steel

Listino box

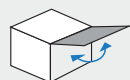
€ 12,65

Listino skin

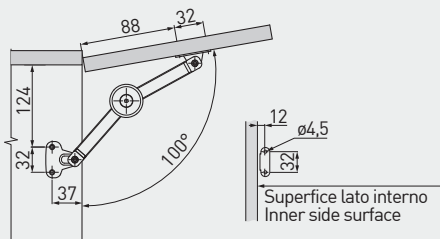
€ 14,65



Sollevamento portello  
Flap lift



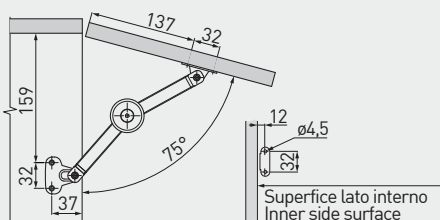
100°



Sollevamento portello  
Flap lift



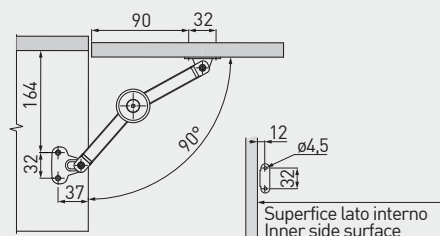
75°



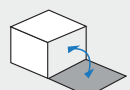
Sollevamento portello  
Flap lift



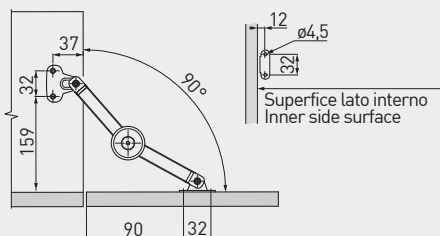
90°



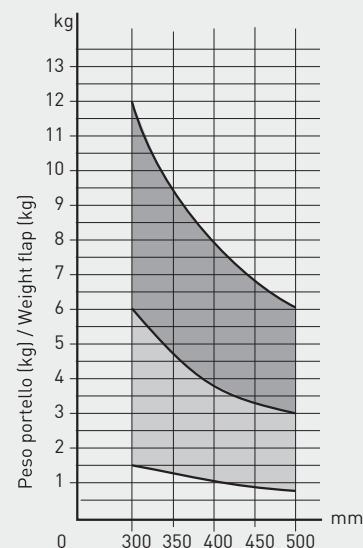
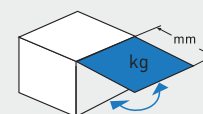
Apertura verso il basso  
Drop Down Flap Stay



90°



Il peso massimo dipende dall'altezza del portello  
Maximum weight depending on the flap height.



Altezza portello (mm)  
Flap height (mm)

- 1 asta  
1 podnośnik  
1 stay lift
- 2 aste  
2 podnośniki  
2 stay lifts

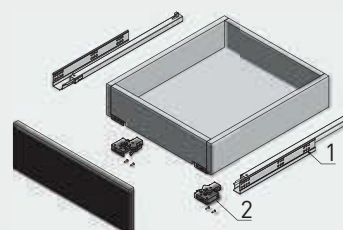
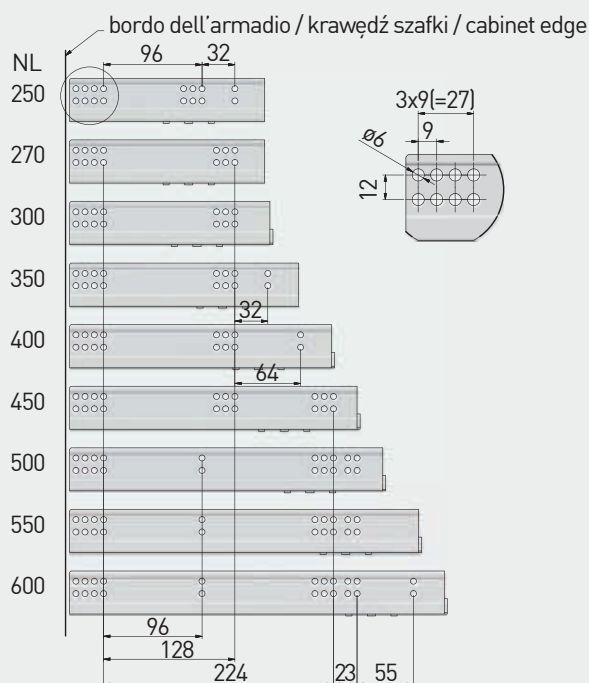


170

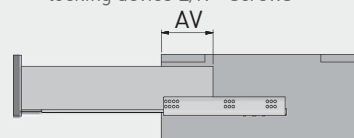
**Guida a sfera per cassetti (estrazione parziale) con soft closing**

Undermount drawer slide with soft closing GCHX

Prowadnica dolnego montażu ze spowalniczem GCHX



1. guide cassetto S/D  
prowadnica lewa/prava  
drawer slide L/R
2. dispositivo di chiusura S/D + viti  
sprzętło lewe/prawe + wkręty  
locking device L/R + screws



NL = lunghezza nominale della guida  
nominal slide length  
długość nominalna prowadnicy

AV = Massima estensione  
extension loss  
strata wysuwu

Informazioni di montaggio : per una corretta operazione, la larghezza del cassetto non deve superare la lunghezza nominale della guida.

Uwagi montażowe: dla prawidłowego działania szufady jej szerokość nie może przekraczać długości nominalnej prowadnicy.

Mounting information: for proper drawer operation, the width of the drawer can not exceed the nominal slide length.



Listino

	L mm	AV mm		kg			Listino
<b>7824-25</b>	250	98,5	parziale niepełny partial	25	galvanizzato ocynk galvanized	acciaio stal steel	€ 19,00
<b>7824-27</b>	270						€ 20,50
<b>7824-30</b>	300						€ 21,70
<b>7824-35</b>	350	118,5					€ 23,00
<b>7824-40</b>	400						€ 24,50
<b>7824-45</b>	450						€ 25,80
<b>7824-50</b>	500	138,5					€ 27,10
<b>7824-55</b>	550						€ 28,00
<b>7824-60</b>	600		€ 28,90				



**EXTRA 15% PER LO SCONFEZIONAMENTO**

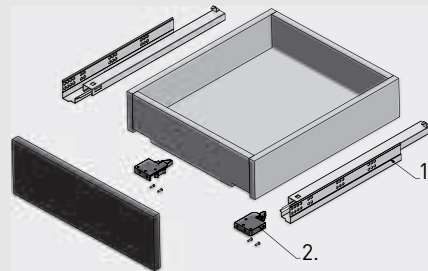
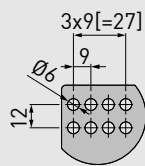
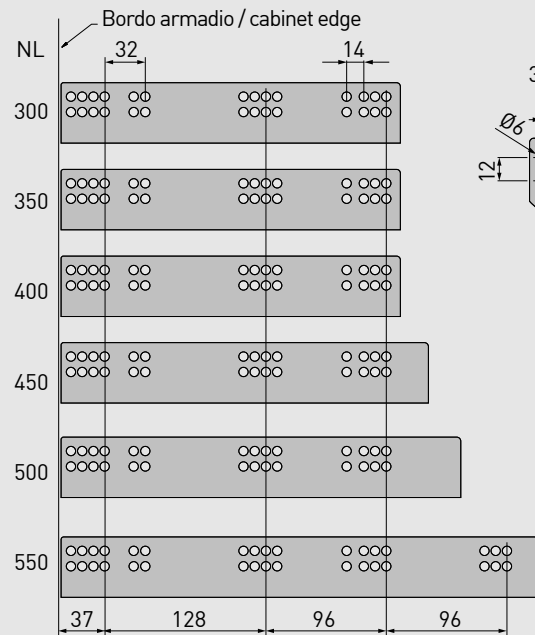
**Guida a sfera per cassetti (estrazione totale) con soft closing**

Undermount drawer slide with soft closing 0SHX-18

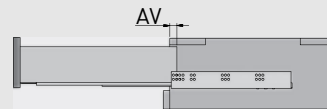
Prowadnica dolnego montażu ze spowalniczem 0SHX-18



Dimensioni montaggio  
Mounting dimensions










- 1. Guida cassetto S/D  
drawer slide L/R
- 2. 1. Guida cassetto S/D + viti  
locking device L / R + screws

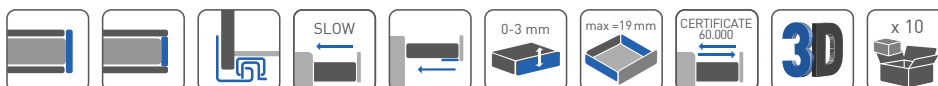


NL = lunghezza nominale della guida  
nominal slide length

AV = perdita di estensione  
extension loss

Informazioni montaggio: per una corretta operazione, la larghezza del cassetto non può essere superiore alla lunghezza nominale della guida  
Mounting information: for proper drawer operation, the width of the drawer can not exceed the nominal slide length.

	 L mm	 AV mm		 kg			Listino
<b>7823-30</b>	300	16	pieno pełny full	30	galvanizzato ocynk galvanized	acciaio stal steel	€ 27,80
<b>7823-35</b>	350						€ 29,10
<b>7823-40</b>	400						€ 30,50
<b>7823-45</b>	450						€ 31,70
<b>7823-50</b>	500						€ 33,00
<b>7823-55</b>	550						€ 35,00



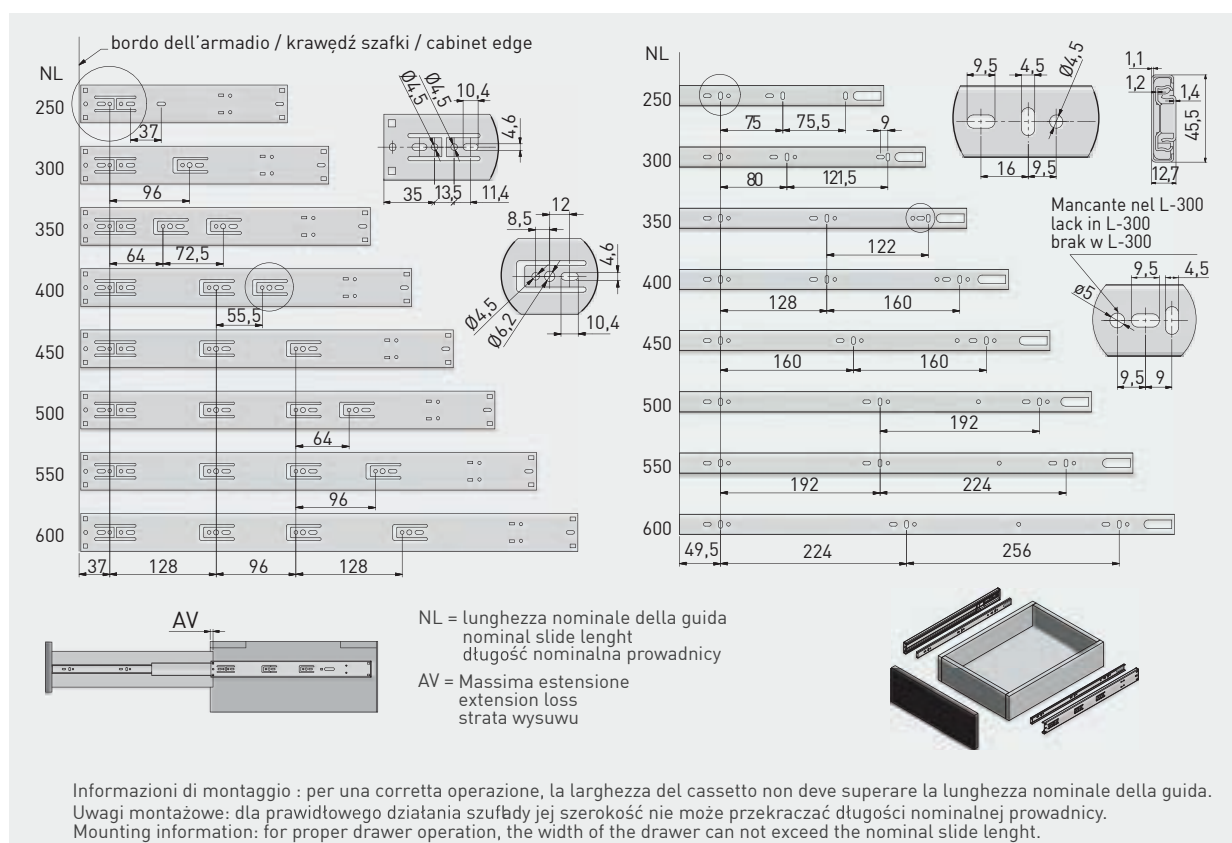
**EXTRA 15% PER LO SCONFEZIONAMENTO**








172

## Guida a sfera pesante con soft closing H45\*

Ball bearing slide VERSALITE with soft closing H45\*

Prowadnica kulkowa VERSALITE ze spowalniaczem H45\*



		 L mm	 AV mm		 kg			Listino
7825-25		250	55	pieno pełny full	30	galvanizzato ocynk galvanized	acciaio stal steel	€ 15,50
7825-30		300	15					€ 17,00
7825-35		350	5					€ 19,00
7825-40		400						€ 20,60
7825-45		450						€ 22,35
7825-50		500	0					€ 24,10
7825-55		550						€ 25,85
7825-60		600		€ 27,70				



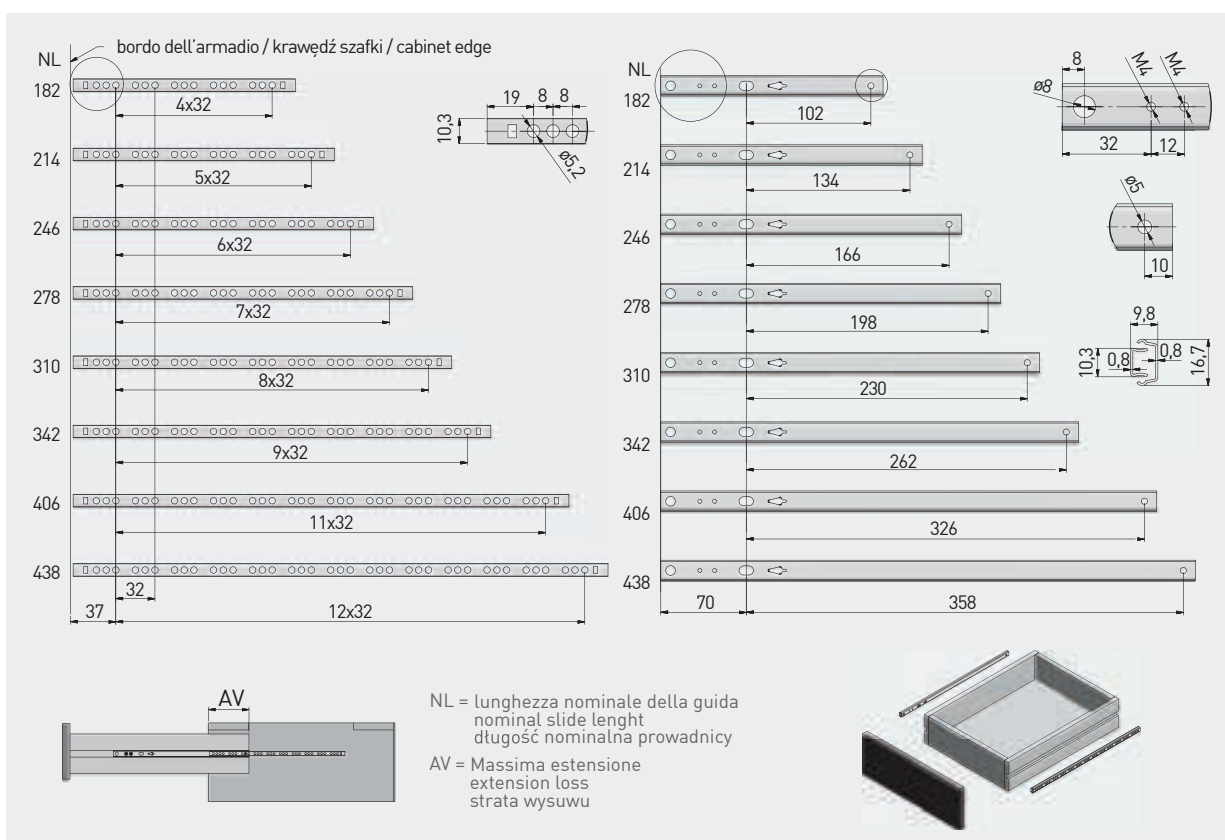
EXTRA 15% PER LO SCONFEZIONAMENTO











## Guida a sfera micro H17

Ball bearing slide H17  
Prowadnica kulkowa H17

173



	 L mm	 AV mm	Box		 kg				Listino
<b>7826-182</b>	182	62	100	parziale niepełny partial	8	galvanizzato ocynk galvanized	acciaio stal steel	100	€ 1,45
<b>7826-214</b>	214	77	100						€ 1,65
<b>7826-246</b>	246		100						€ 2,00
<b>7826-278</b>	278		100						€ 2,15
<b>7826-310</b>	310	100	100					€ 2,35	
<b>7826-342</b>	342		50					€ 2,75	
<b>7826-406</b>	406		50					€ 3,30	
<b>7826-438</b>	438		10					€ 3,45	



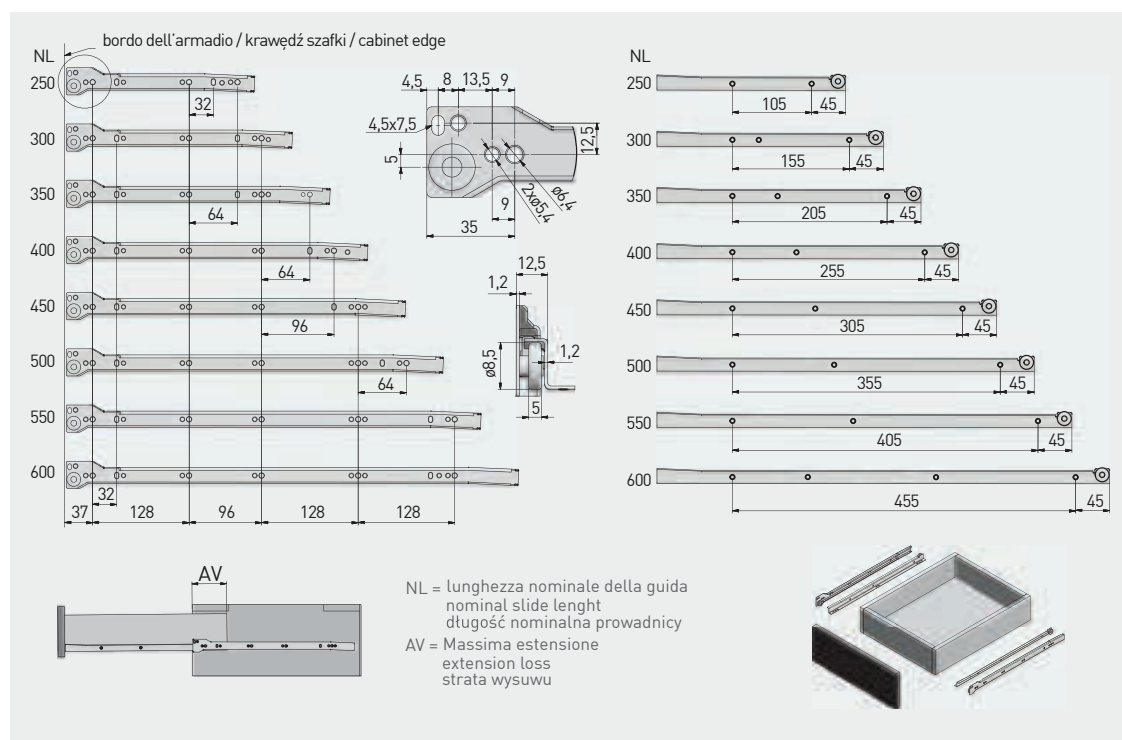
**EXTRA 15% PER LO SCONFEZIONAMENTO**

174

## Guida pesante per cassetto selfclosing

Euro roller slide

Prowadnica rolkowa SP



	L mm	AV mm					Listino	
<b>7823P-25</b>	250	85	parziale niepełny partial	25	bianco biały white	verniciato lakier lacquer	acciaio stal steel	€ 4,10
<b>7823P-30</b>	300							€ 4,95
<b>7823P-35</b>	350							€ 5,55
<b>7823P-40</b>	400	95						€ 6,15
<b>7823P-45</b>	450							€ 6,80
<b>7823P-50</b>	500							€ 7,40
<b>7823P-55</b>	550	115						€ 7,60
<b>7823P-60</b>	600							€ 7,90

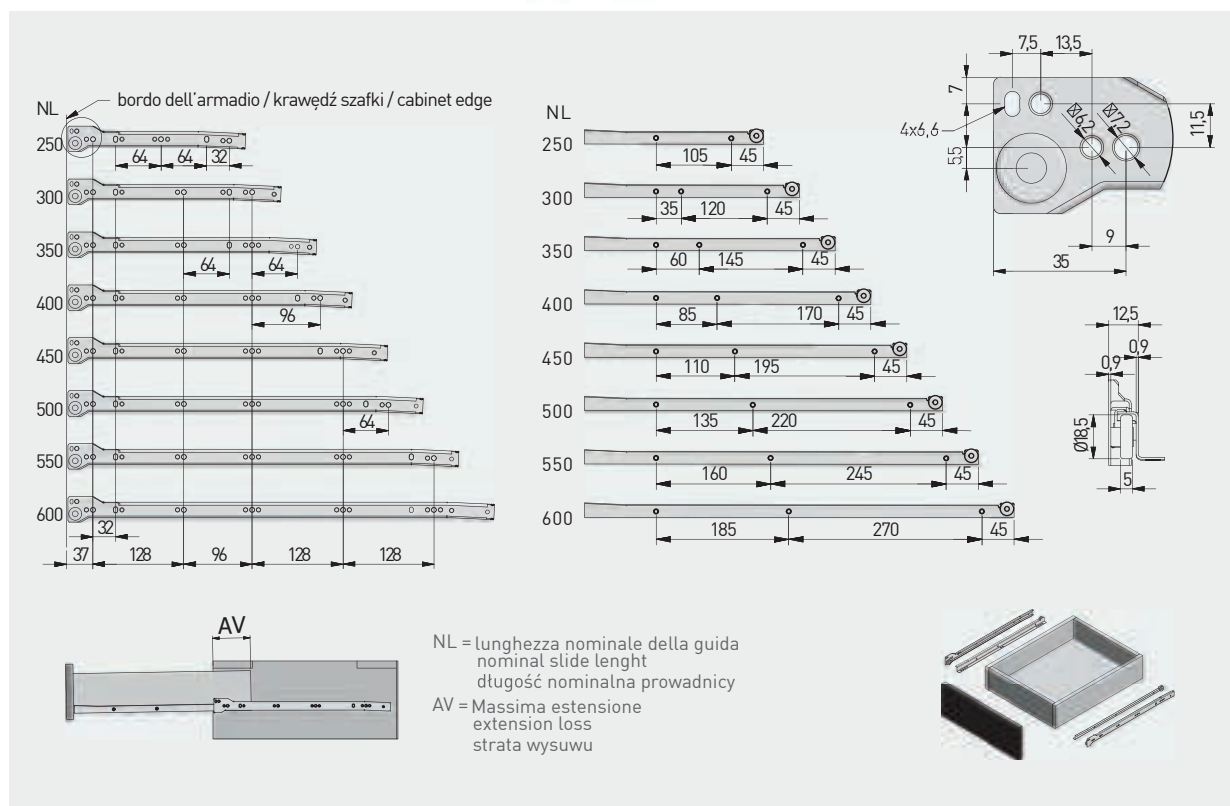









**EXTRA 15% PER LO SCONFEZIONAMENTO**

## Guida per cassetto leggero

Euro roller slide 0B

Prowadnica rolkowa 0B



								<b>Listino</b>
<b>7823L-25</b>	250	100	parziale niepełny partial	20	bianco biały white	acciaio stal steel	<b>€ 3,20</b>	
<b>7823L-30</b>	300						<b>€ 3,60</b>	
<b>7823L-35</b>	350						<b>€ 4,00</b>	
<b>7823L-40</b>	400						<b>€ 4,40</b>	
<b>7823L-45</b>	450						<b>€ 4,95</b>	
<b>7823L-50</b>	500						<b>€ 5,50</b>	
<b>7823L-55</b>	550						<b>€ 5,95</b>	
<b>7823L-60</b>	600						<b>€ 6,45</b>	



**EXTRA 15% PER LO SCONFEZIONAMENTO**

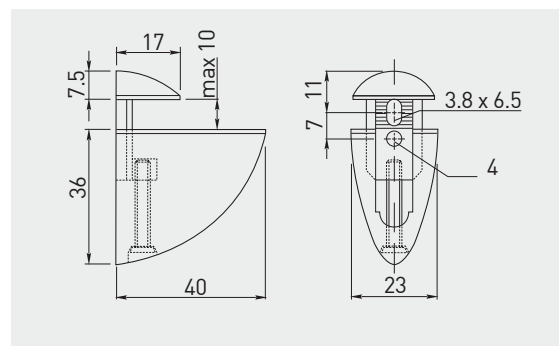


176

### Reggimensola PELIKAN mini

Shelf support PELIKAN mini

Podpórka PELIKAN mini



20105

cromo / chrom / chrome

alluminio / aluminium / aluminium

ZnAl

VETRO

LEGNO

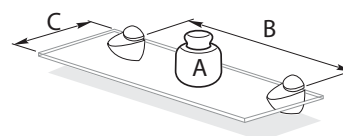
TAVOLA

Listino box

€ 4,60

Listino skin

€ 10,20



A - max 5 kg / макс. 5 кг  
B - 25 cm / 25 см  
C - 15 cm / 15 см

Il carico massimo dipende dal numero di supporti utilizzati e dal materiale di cui è fatta la mensola.

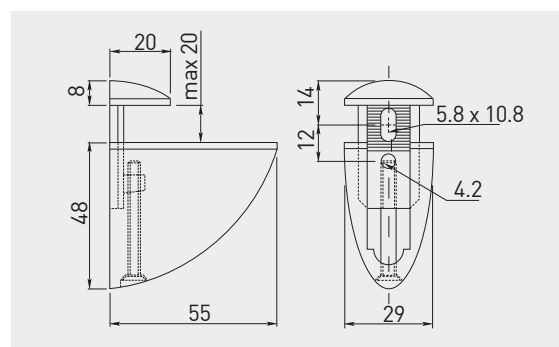
Maksymalne obciążenie zależy od ilości wsporników i materiału z jakiego wykonana jest półka.

The maximum load depends on the number of supports and material of which the self is made.

### Reggimensola PELIKAN piccola

Shelf support PELIKAN small

Podpórka PELIKAN mała



20105B

cromo / chrom / chrome

acciaio spazzolato

ZnAl

VETRO

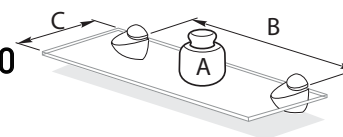
LEGNO

TAVOLA

Listino box Listino skin

€ 6,50

€ 14,50



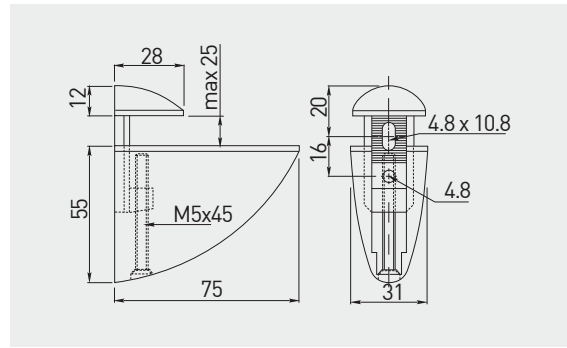
A - max 8 kg / макс. 8 кг  
B - 40 cm / 40 см  
C - 20 cm / 20 см

Il carico massimo dipende dal numero di supporti utilizzati e dal materiale di cui è fatta la mensola.

Maksymalne obciążenie zależy od ilości wsporników i materiału z jakiego wykonana jest półka.

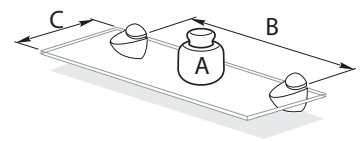
The maximum load depends on the number of supports and material of which the self is made.

**Reggimensola PELIKAN media**  
Shelf support PELIKAN medium  
Podpórka PELIKAN średnia

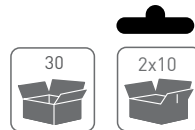


<b>20105C</b>	cromo / chrom / chrome	ZnAl
	acciaio spazzolato	

**Listino box** € 7,90  
**Listino skin** € 17,50

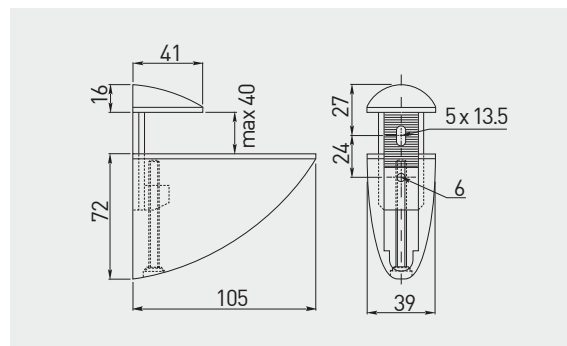


A - max 10 kg / макс. 10 кг  
B - 50 cm / 50 см  
C - 25 cm / 25 см



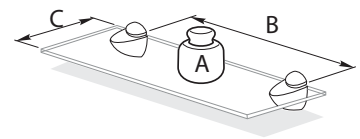
Il carico massimo dipende dal numero di supporti e dal materiale di cui è fatta la mensola  
The maximum load depends on the number of supports and material of which the self is made.

**Reggimensola PELIKAN grande**  
Shelf support PELIKAN large  
Podpórka PELIKAN duża

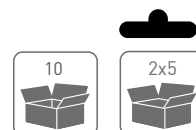


<b>20105D</b>	cromo / chrom / chrome	ZnAl
	acciaio spazzolato	

**Listino box** € 18,00  
**Listino skin** € 38,00



A - max 12 kg / макс. 12 кг  
B - 60 cm / 60 см  
C - 30 cm / 30 см



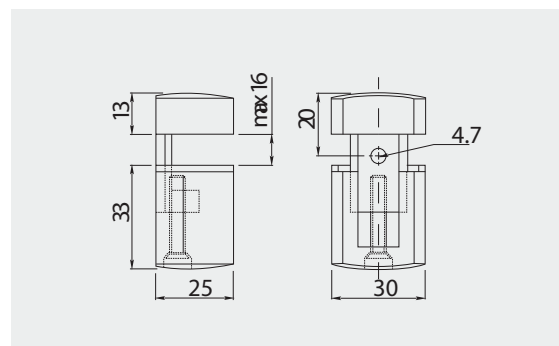
Il carico massimo dipende dal numero di supporti e dal materiale di cui è fatta la mensola  
The maximum load depends on the number of supports and material of which the self is made.

178

### Reggimensola semitonda GS01

Shelf support GS01

Podpórka GS01



Listino  
box

Listino  
skin

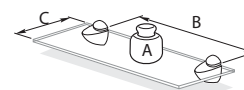
20107

cromo / chrom / chrome  
satinato / satyna / satin

ZnAl

€ 7,50

€ 16,00



A - max 3 kg / макс. 3 кг  
B - 25 cm / см  
C - 15 cm / см

Il carico massimo dipende dal numero di supporti e dal materiale di cui è fatta la mensola

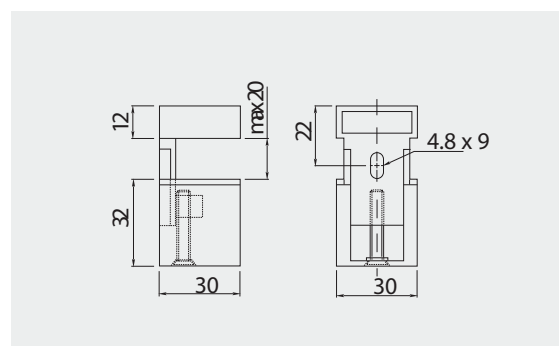
The maximum load depends on the number of supports and material of which the self is made.



### Reggimensola "QUADRA" piccola GS02

Shelf support GS02

Podpórka GS02



Listino  
box

Listino  
skin

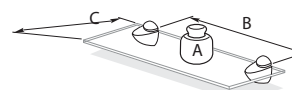
20109A

cromo / chrom / chrome  
acciaio spazzolato

ZnAl

€ 9,00

€ 20,00



A - max 4 kg / макс. 4 кг  
B - 40 cm / см  
C - 20 cm / см

Il carico massimo dipende dal numero di supporti e dal materiale di cui è fatta la mensola

The maximum load depends on the number of supports and material of which the self is made.

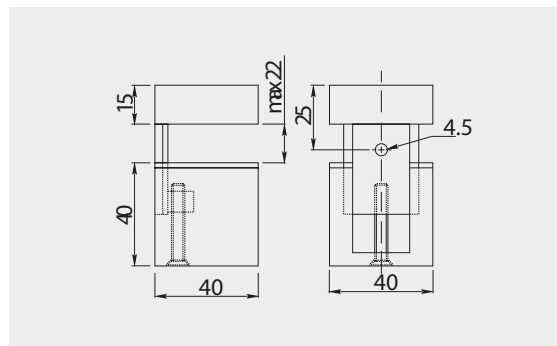




### Reggimensola "QUADRA" grande GS03

Shelf support GS03

Podpórka GS03



20109B

cromo / chrom / chrome

ZnAl

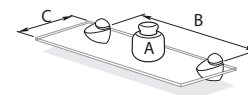
Listino  
box

€ 12,00

Listino  
skin

€ 26,00

inox satinato / inox satyna / inox satin



A - max 6 kg / макс. 6 кг  
B - 50 cm / см  
C - 25 cm / см

Il carico massimo dipende dal numero di supporti e dal materiale di cui è fatta la mensola

The maximum load depends on the number of supports and material of which the self is made.

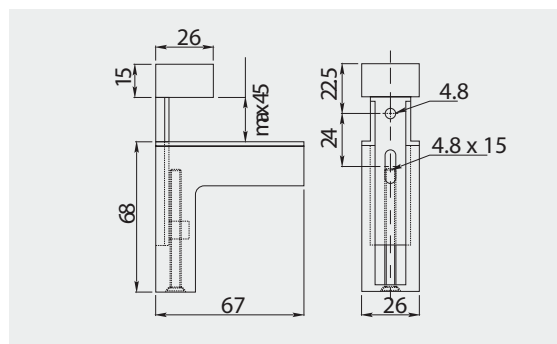
Maksymalne obciążenie zależy od ilości wsporników i materiału z jakiego wykonana jest półka.



### Reggimensola "ELLE" GS04

Shelf support GS04

Podpórka GS04



20109C

cromo / chrom / chrome

ZnAl

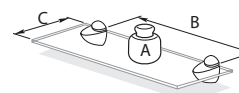
Listino  
box

€ 13,00

Listino  
skin

€ 15,00

acciaio spazzolato



A - max 10 kg / макс. 10 кг  
B - 60 cm / см  
C - 30 cm / см

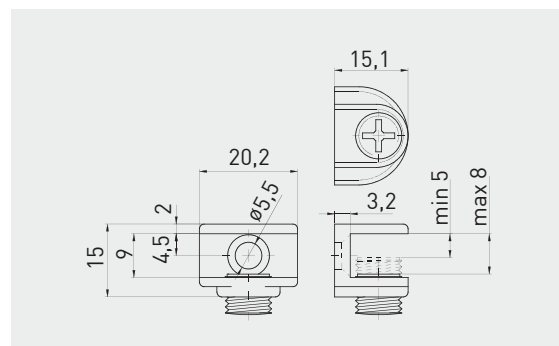
Il carico massimo dipende dal numero di supporti e dal materiale di cui è fatta la mensola

The maximum load depends on the number of supports and material of which the self is made.

Maksymalne obciążenie zależy od ilości wsporników i materiału z jakiego wykonana jest półka.



180

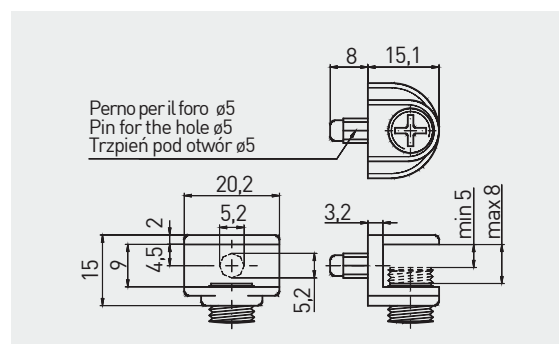
**Reggicristallo baby A48**Shelf support A48 screw mounted  
Podpórka A48 mocowana na wkręt**920352A**

cromo / chrom / chrome

**Listino box** **Listino skin**

€ 1,00

€ 5,00

**Reggimensola baby B48 con perno**Shelf support B48 plug in  
Podpórka B48 mocowana na wcisk**920352B**

cromato / chrom / chrome

ZnAl

**Listino box** **Listino skin**

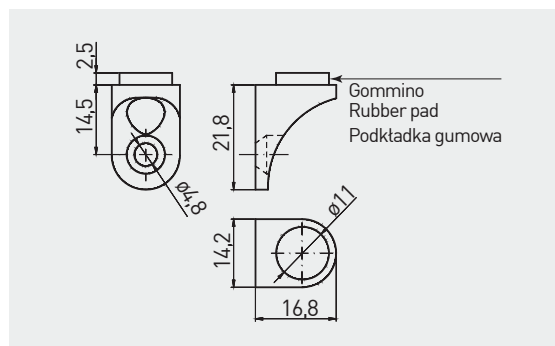
€ 1,00

€ 5,00



### Reggimensola CGP con gommino

Shelf support CGP screw mounted  
Podpórka CGP mocowana na wkręt



<b>920353</b>	cromato / chrom / chrome	ZnAl



Listino  
box

€0,70



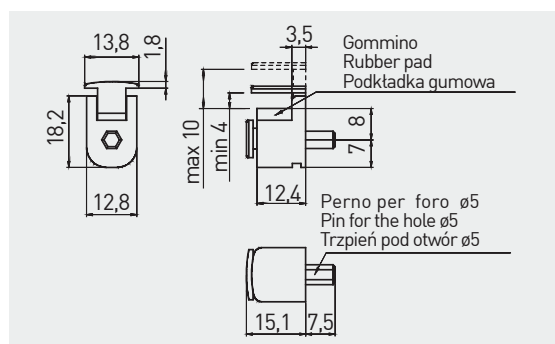
Listino  
skin

€3,80



### Reggimensola E410 con supporto e perno

Shelf support E410 plug in  
Podpórka E410 mocowana na wcisk



<b>920354</b>	cromato / chrom / chrome	ZnAl



Listino  
box

€1,10



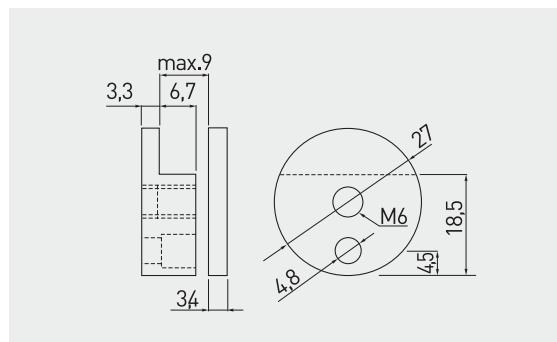
Listino  
skin








€5,40

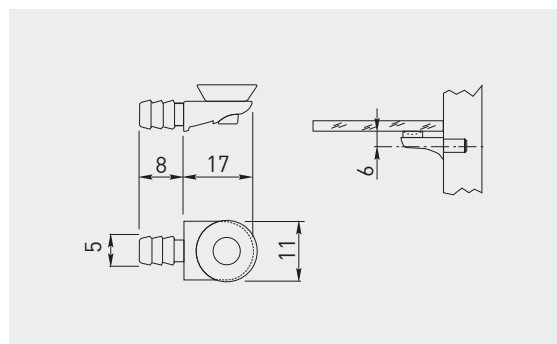










182

**Mensolina reggispecchio J60**Fixture J60  
Mocowanie J60

			Listino box	Listino skin
<b>J 60</b>	cromo / chrom / chrome	ZnAl	<b>€ 4,50</b>	<b>€ 19,20</b>
 VETRO	 x 500		 x 50	 4x24

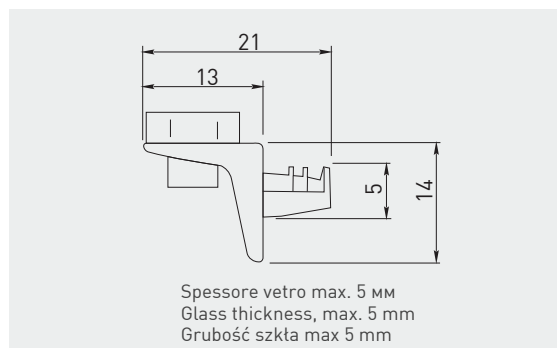
**Supporto per vetro con perno e gommino SL3 "Sekura"**Shelf support SL3  
Podpórka SL3

			Listino box	Listino skin
<b>920357</b>	cromato / chrom / chrome	ZnAl, plastica / ZnAl, tworzywo / ZnAl, plastic	<b>€ 0,30</b>	<b>€ 2,20</b>
 VETRO			 250	 4x24

**Reggicristallo con gommino SL12 "Sekura"**

Shelf support SL12

Podpórka SL12

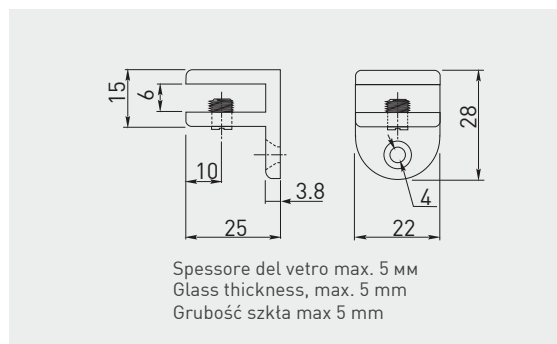


			Listino box	Listino skin
<b>920358</b>	cromo / chrom / chrome	ZnAl, plastica / ZnAl, tworzywo / ZnAl, plastic	<b>€ 0,35</b>	<b>€ 2,50</b>

**Reggicristallo "HS0" con foro**

Shelf support HS0

Podpórka HS0

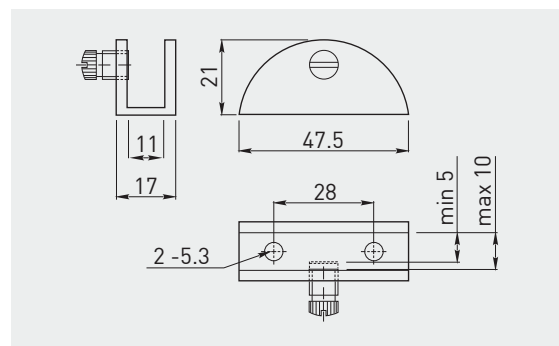


			Listino box	Listino skin
<b>920359</b>	cromo / chrom / chrome	ZnAl	<b>€ 2,60</b>	<b>€ 7,00</b>

184

**Reggicristallo "liscio" HS2**

Shelf support HS2  
Podpórka HS2



<b>920346</b>	cromo / chrom / chrome	ZnAl



Listino Listino  
box skin

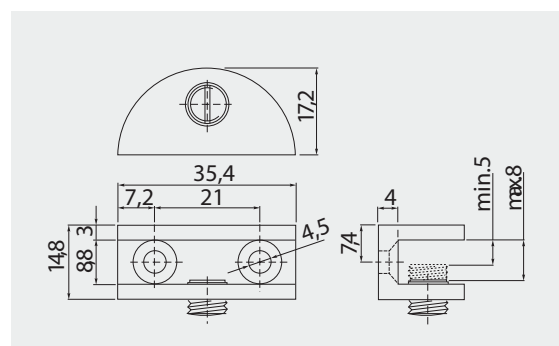
€ 4,70

€ 11,50



**Reggicristallo "liscio" piccolo J63**

Shelf support J63  
Podpórka J63



<b>920346P</b>	cromo / chrom / chrome	ZnAl
	acciaio spazzolato / brushed steel	



Listino Listino  
box skin

€ 2,80

€ 6,60

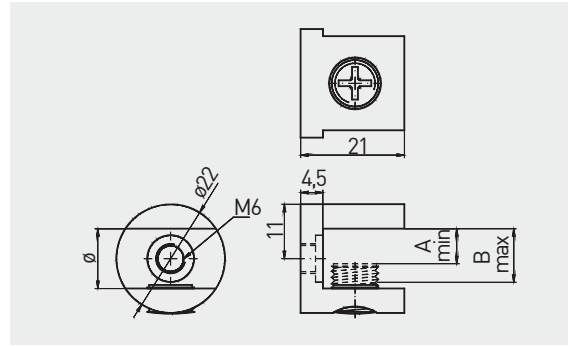










**Reggicristallo a capsula con foro J65**

Shelf support J65

Podpórka J65



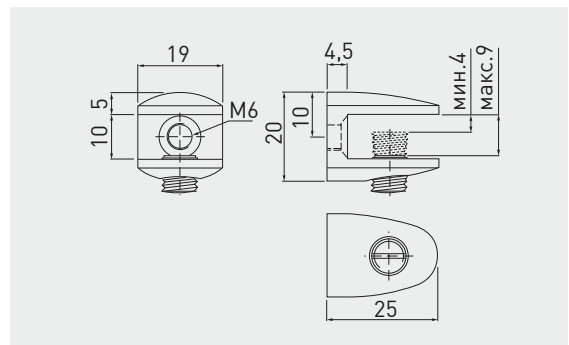
		 mm	 mm	 mm			Listino box	Listino skin
<b>920350 B</b>		8	4	8	cromo / chrom / chrome	ZnAl	€ 2,80	€ 6,60
		8	4	8	acciaio spazzolato / stal szczotkowana / brushed steel		€ 3,35	€ 7,70
<b>920350 C</b>		10	6	10	cromo / chrom / chrome		€ 2,80	€ 6,60
		10	6	10	acciaio spazzolato / stal szczotkowana / brushed steel		€ 3,35	€ 7,70
<b>920350</b>		12	7	11	cromo / chrom / chrome		€ 2,80	€ 6,60
		12	7	11	acciaio spazzolato / stal szczotkowana / brushed steel		€ 3,35	€ 7,70






**Reggimensola "Shelf" J123**

Shelf support J123

Podpórka J123



				Listino box	Listino skin
<b>920360</b>		cromo / chrom / chrome	ZnAl	€ 2,20	€ 5,40
		acciaio spazzolato / stal szczotkowana / brushed steel			

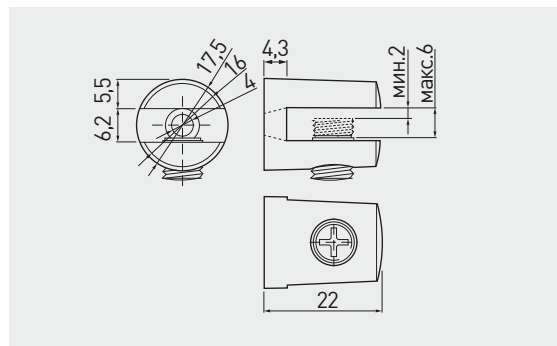


186

**Reggicristallo Capsula lunga K135**

Shelf support K135

Podpórka K135



<b>920350 L</b>	chrom / chrome / хром	ZnAl



Listino box  
**€ 2,80**

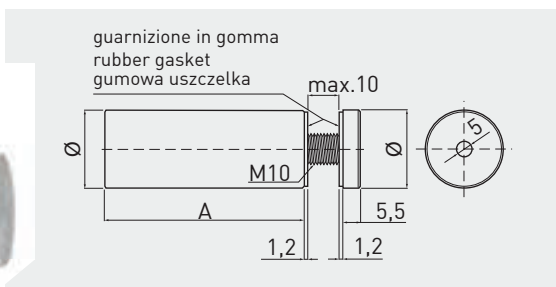
Listino skin  
**€ 6,60**



**Distanziatore porta targa J01**

Fixture J01

Mocowanie J01



					Listino box	Listino skin	
<b>J0112</b>	12	16,5	cromo / chrom / chrome	acciaio stal steel	50	€ 2,60	€ 11,00
			acciaio spazzolato / stal szcztokowana / brushed steel			€ 2,60	€ 12,00
<b>J0116</b>	16	25	cromo / chrom / chrome		50	€ 3,00	€ 13,00
			acciaio spazzolato / stal szcztokowana / brushed steel			€ 3,00	€ 13,50
<b>J0119</b>	19	35	cromo / chrom / chrome		40	€ 4,00	€ 15,50
			acciaio spazzolato / stal szcztokowana / brushed steel			€ 4,00	€ 17,50
<b>J0125</b>	25	64	cromo / chrom / chrome		20	€ 5,00	€ 20,00
			acciaio spazzolato / stal szcztokowana / brushed steel			€ 5,00	€ 22,00





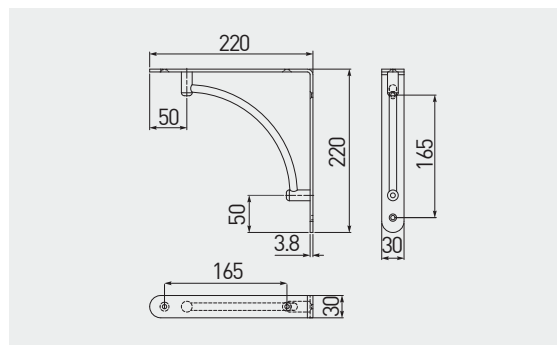


188

### Reggimensola "Design" WB-25

Shelf support bracket WB-25

Podpórka WB-25 pod półkę



Listino Listino  
box skin

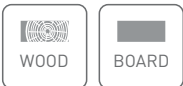
11288 D

30 / 2 pz.  
30 / 2 pcs.  
30 / 2 szt.

cromo / chrom / chrome  
acciaio spazzolato / stal szczotkowana / brushed steel

acciaio / stal / steel

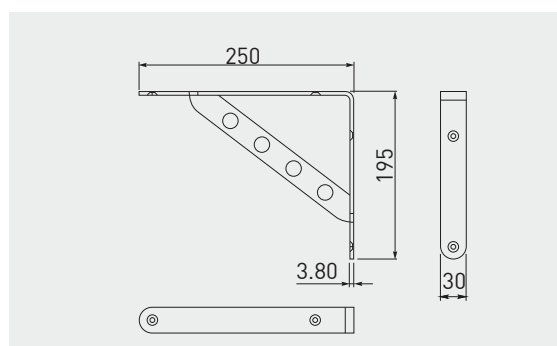
€ 25,00 € 25,00



### Reggimensola "Hole" WB-24

Shelf support bracket WB-24

Podpórka WB-24 pod półkę



Listino Listino  
box skin

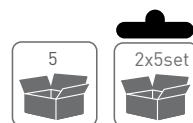
11288 H

30 / 2 szt.  
30 / 2 pcs.  
30 / 2 pz

cromo / chrom / chrome  
acciaio spazzolato / stal szczotkowana / brushed steel

acciaio / stal / steel

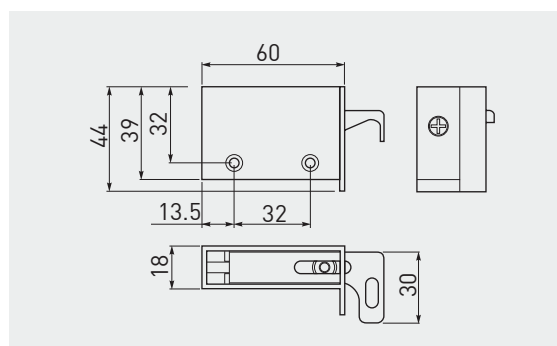
€ 25,00 € 25,00



### Attaccaglia per pensili 90kg

Kitchen hanger R1

Zawieszka kuchenna R1



90690

90 / 2 szt.  
90 / 2 pcs.  
90 / 2 pz.

bianco / biały / white  
marrone / brąz / brown

acciaio, plastica  
steel, plastic  
stal, tworzywo

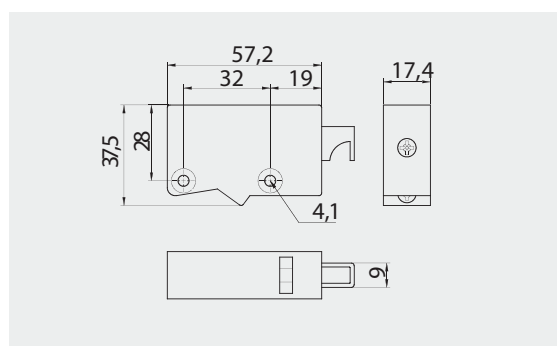
Listino Listino  
box skin  
€ 4,05 € 9,10



### Attaccaglia per pensili regolabile 50kg

Kitchen hanger R0 adjustable

Zawieszka kuchenna R0 z regulacją



90650

50 / 2 set.  
50 / 2 pcs.  
50 / 2 szt.

bianco / biały / white  
marrone / brąz / brown

acciaio, plastica  
steel, plastic  
stal, tworzywo

Listino Listino  
box skin

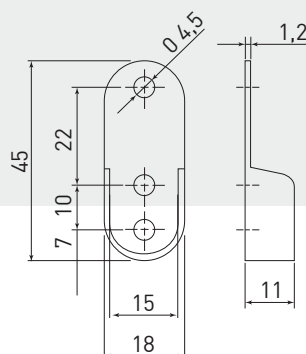
€ 2,30 € 5,60



190

### Reggitubo RDR

RDR mounting bracket for oval wardrobe rail  
Mocowanie RDR do drążka owalnego



<b>20404</b>	cromo / chrom / chrome	acciaio / stal / steel

Listino  
box

Listino  
skin

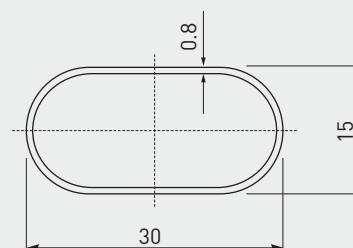
€ 0,35

€ 2,40



### Tubo ovale per armadio

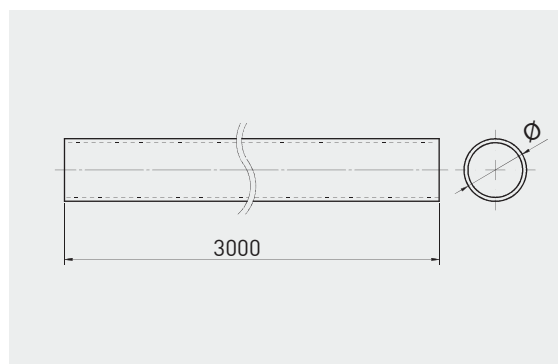
Oval wardrobe rail  
Drążek owalny









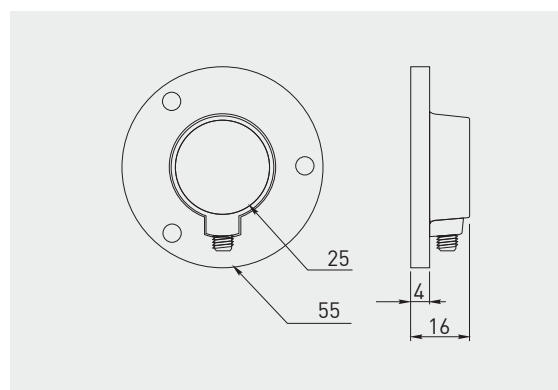
	 L mm			Listino box	Listino skin
<b>25402/100</b>	100	cromo / chrom / chrome	acciaio / stal / steel	€ 10,00	€ 11,00
	100	oro / mosiadz / brass	acciaio / stal / steel		
<b>25402/150</b>	150	cromo / chrom / chrome	acciaio / stal / steel	€ 14,00	€ 15,00
	150	oro / mosiadz / brass	acciaio / stal / steel		
<b>25402/200</b>	200	cromo / chrom / chrome	acciaio / stal / steel	€ 18,00	€ 19,00
	200	oro / mosiadz / brass	acciaio / stal / steel		









**Tubo tondo armadio**Round wardrobe rail  
Drażek okrągły

		 mm	 mm	 mm			Listino box	Listino skin
<b>25402 T/100</b>		25	0,8	100	cromo / chrom / chrome	acciaio steel stal	€ 10,00	€ 11,00
		25	0,8	100	oro / mosiadz / brass			
<b>25402 T/150</b>		25	0,8	150	cromo / chrom / chrome		€ 14,00	€ 15,00
		25	0,8	150	oro / mosiadz / brass			
<b>25402 T/200</b>		25	0,8	200	cromo / chrom / chrome		€ 18,00	€ 19,00
		25	0,8	200	oro / mosiadz / brass			

**Supporto tondo R-25**R-25 mounting bracket for round rail  
Mocowanie R-25 do drążka okrągłego

		 mm		
<b>20407</b>		25	cromo / chrom / chrome	acciaio / stal / steel

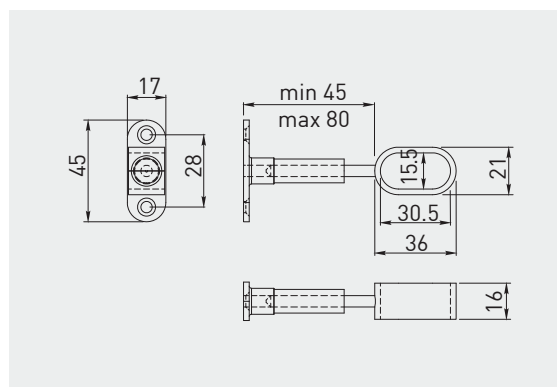
Listino  
box  
€ 1,35Listino  
skin  
€ 3,70

192

### Reggitubo ovale regolabile

WP-28 angle bracket for oval rail

Uchwyt WP-28 do rury owalnej



<b>20406 A</b>	cromo / chrom / chrome	ZnAl

Listino  
box

Listino  
skin

€ 3,50

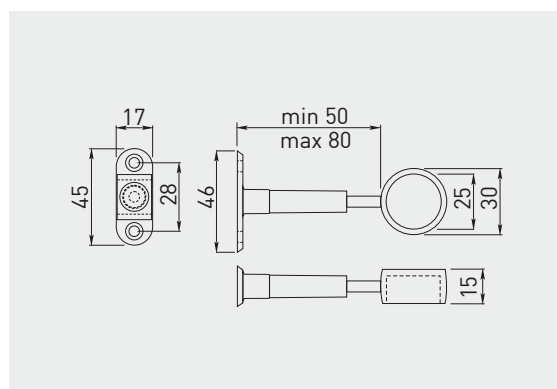
€ 8,00



### Reggitubo regolabile tondo aperto WP-10

WP-10 support bracket, adjustable

Uchwyt WP-10 dystansowy, regulowany



<b>20406 D</b>	25 mm	cromo / chrom / chrome	ZnAl

Listino  
box

Listino  
skin

€ 3,50

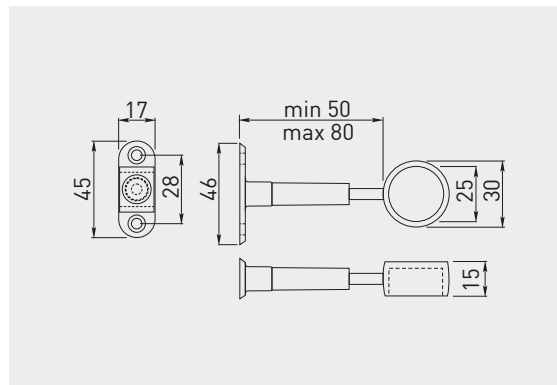
€ 8,00



**Reggitubo regolabile tondo chiuso WP-11**

WP-11 support bracket, adjustable with cover

Uchwyt WP-11 dystansowy, regulowany z zaślepką



<b>20406 B</b>	25 mm	cromo / chrom / chrome	ZnAl

Listino  
box

Listino  
skin

€ 3,75

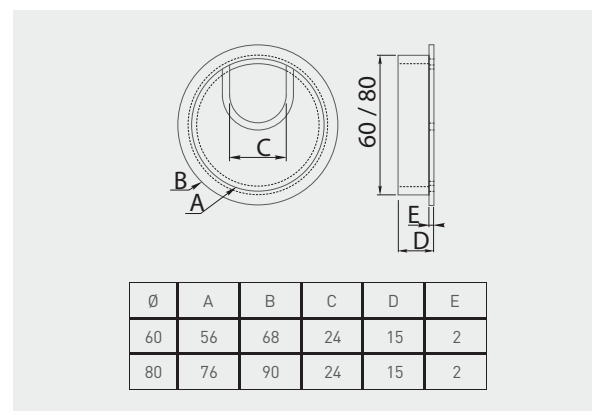
€ 8,50



**Passacavi in metallo con spazzolino LBF**

Desk cable grommet LBF

Przepust LBF



				<b>Listino box</b>	<b>Listino skin</b>
<b>42171 SA</b>	60	cromo / chrom / chrome	ZnAl	€ 7,50	€ 8,50
		acciaio spazzolato / brushed steel		€ 7,50	€ 8,50
<b>42171 SB</b>	80	cromo / chrom / chrome		€ 9,80	€ 10,80
		acciaio spazzolato / brushed steel		€ 9,80	€ 10,80

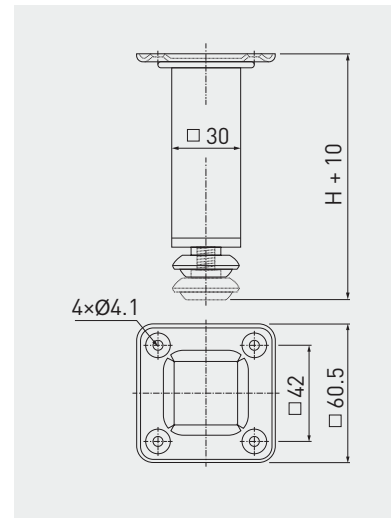


194

### Gamba regolabile in acciaio SQA

Adjustable leg SQA

Nóżka SQA z regulacją



PRG6100	100 + 10	cromo / chrom / chrome	acciaio / stal / steel
PRG6150	150 + 10		

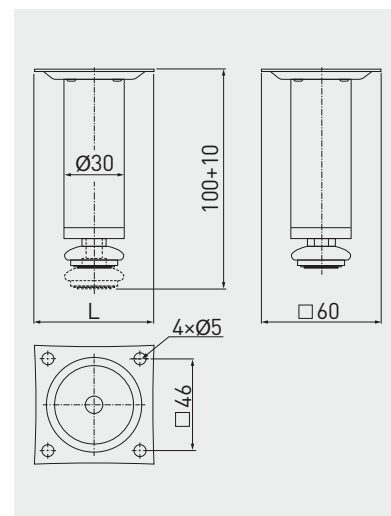
Listino box	Listino skin
€ 5,25	€ 6,25
€ 6,00	€ 7,00



### Gamba regolabile in acciaio Ø30 BD-100

Adjustable leg BD-100

Nóżka BD-100 z regulacją



PRG4 CR	100 + 10	cromo / chrom / chrome	acciaio / stal / steel
PRG4 ST		satinato /	

Listino box	Listino skin
€ 2,70	€ 3,70
€ 4,50	€ 5,50



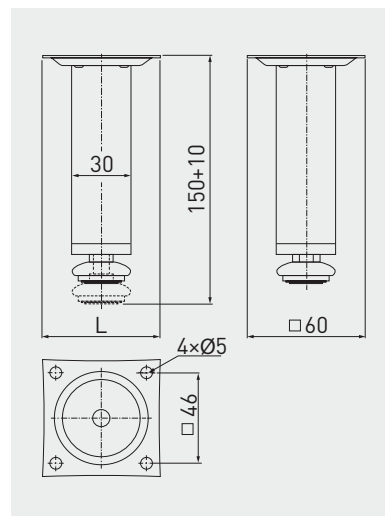





## Gamba regolabile in acciaio Ø30 BD-150

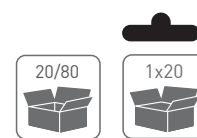
Adjustable leg BD-150

Nóżka BD-150 z regulacją

195



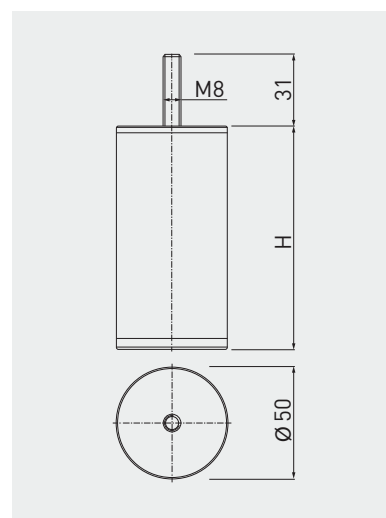
	 H mm			Listino box	Listino skin
PRG1 CR	150 + 10	cromo / chrom / chrome	acciaio / stal / steel nitas / anytas	€ 4,25	€ 5,65
PRG1 ST		satinato /		€ 5,50	€ 6,50







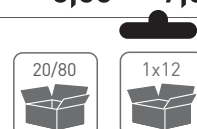
## Gamba in acciaio con perno 8ma STR-50

Leg STR-50

Nóżka STR-50



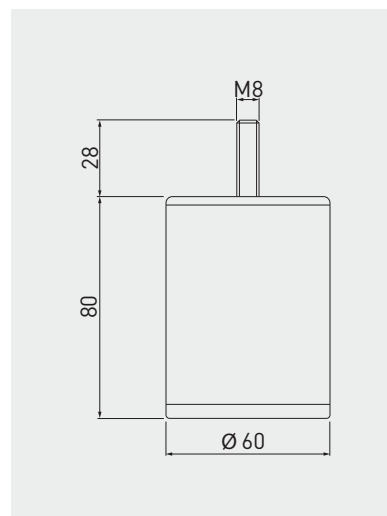
	 H mm			pz/box 	Listino box	Listino skin
PRG2100	100	cromo chrome	acciaio, plastica steel, plastic	80/16	€ 5,00	€ 6,00
PRG2120	120			80/12	€ 5,80	€ 6,80
PRG2150	150	chrom	stal, tworzywo	80/12	€ 6,00	€ 7,00







196

## Gamba in acciaio con perno 8ma STR-60

Leg STR-60  
Nóżka STR-60



	 H mm		
<b>PRG380</b>	80	cromo chrome chrom	acciaio, plastica steel, plastic stal, tworzywo

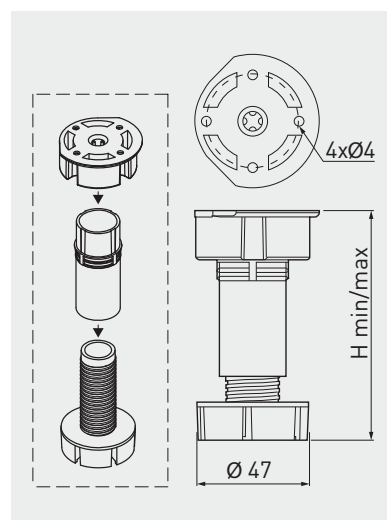
Listino box Listino skin







€ 5,00 € 6,00



## Piede per cucina regolabile in plastica nera 100/150 DPA

Leg DPA  
Nóżka DPA



		 H mm	 kg		
<b>PPC2 A</b>	pakowane w karton packing in box	87 - 120	100	czarny black nero	tworzywo plastic plastica
<b>PPC2 B</b>		137 - 170			

Listino box Listino skin

€ 0,90 € 4,60

€ 1,00 € 5,00

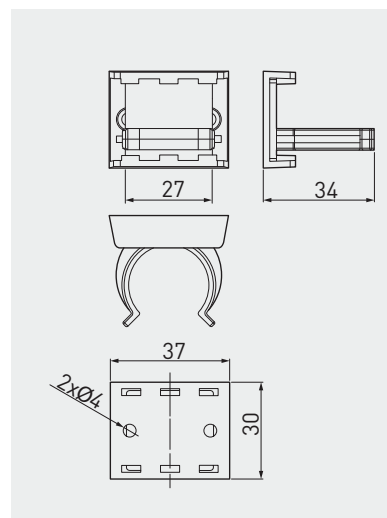


## Blocca zoccolo fisso in plastica nera con guida DPA

Plinth clip DPA

Klip do nóżki DPA

197



PPZ2



nero / czarny / black



plastica / tworzywo / plastic

Listino  
box

€ 0,40

Listino  
skin

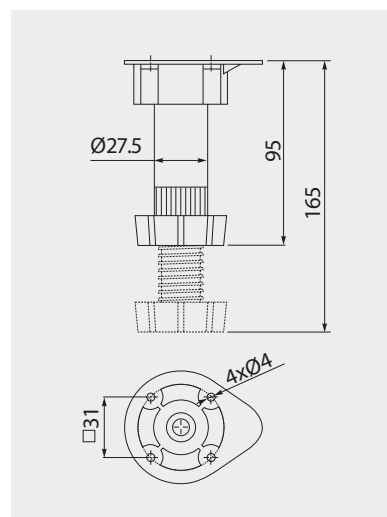
€ 2,60



## Piede per cucina regolabile DPD

Adjustable leg DPD

Nóżka DPD z regulacją



PPC1



95 - 165  
mm



60  
kg



nero / czarny / black



plastica / tworzywo / plastic

Listino  
box

€ 1,20

Listino  
skin

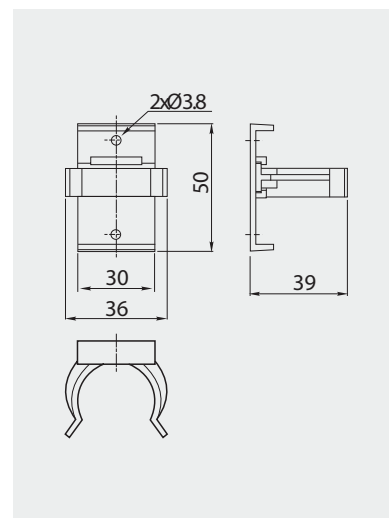
€ 5,80



198

### Blocca zoccolo fisso in plastica nera DPD

Plinth clip DPD  
Klip do nóżki DPD



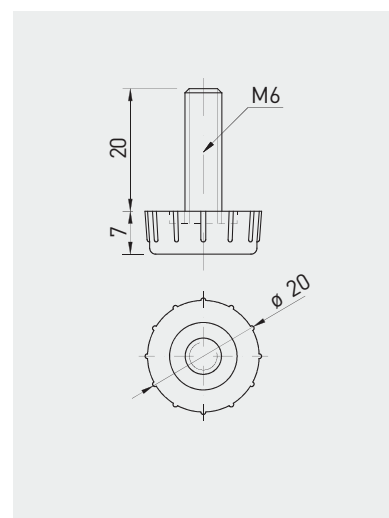
		
<b>PPZ1</b>	nero / czarny / black	plastica / tworzywo / plastic

Listino box    Listino skin  
**€ 0,40**    **€ 2,60**



### Piedino ø20 6ma x 20mm

Foot M6 adjustable  
Stopka M6 regulowana



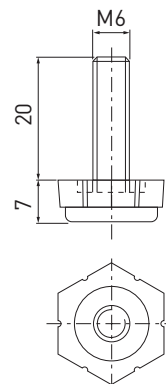
		
<b>42167</b>	zincato galvanized ocynk	acciaio, plastica steel, plastic stal, tworzywo

Listino box    Listino skin  
**€ 0,40**    **€ 2,60**





**Piedino esagonale 6ma 20mm**  
 Foot M6 adjustable hexagonal  
 Stopka M6 regulowana sześciokątna



42168

zincato  
galvanized  
ocynk

acciaio, plastica  
steel, plastic  
stal, tworzywo

Listino  
box

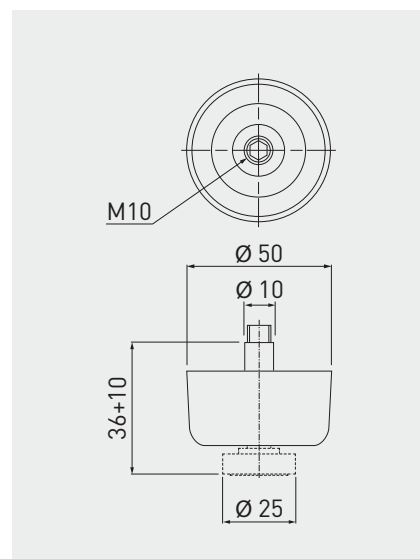
Listino  
skin

€0,40

€ 2,60



**Scivolo regolabile SD50 H36+10mm nero WPJ**  
 Adjustable furniture slider WPJ  
 Ślizgacz WPJ z regulacją



42166

36 + 10

nero / czarny / black

plastica / tworzywo / plastic

Listino  
box

Listino  
skin

€ 0,95

€ 4,80



200

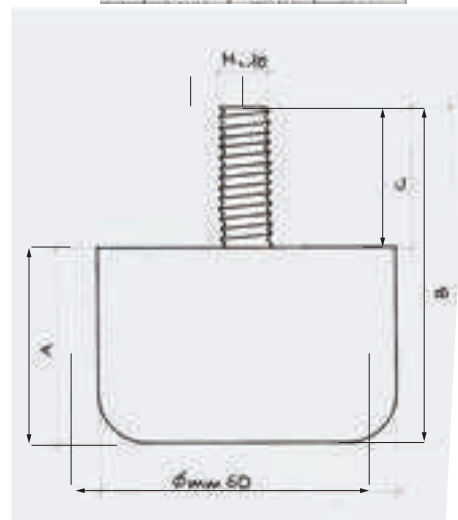
**Piedino in plastica con bullone M.10**










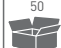

Adjustable furniture slider with M.10 threaded bolt  
Ślizgacz WPJ z regulacją M.10

A	25	40	60
B	60	67	87
C	35	27	27



Ø mm. 60 x 25  
Ø mm. 60 x 40  
Ø mm. 60 x 60

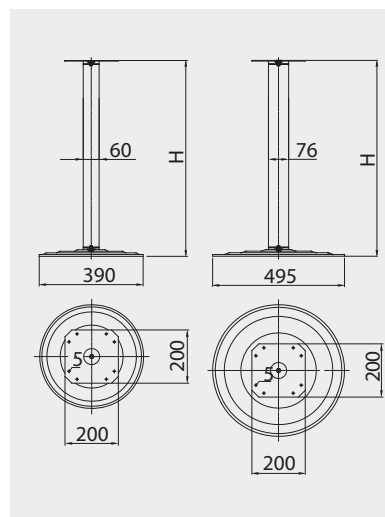


		 mm			Listino box	Listino skin		
42166 A		60 x 25	nero / czarny / black	plastica / tworzywo / plastic	€ 1,90	 50	€ 4,80	 2x24
42166 B		60 x 40	nero / czarny / black	plastica / tworzywo / plastic	€ 2,10	 50	€ 5,20	 2x24
42166 C		60 x 60	nero / czarny / black	plastica / tworzywo / plastic	€ 2,75	 50	€ 6,50	 2x24

**Base per tavolo tipo bar**

Bar leg

Noga barowa



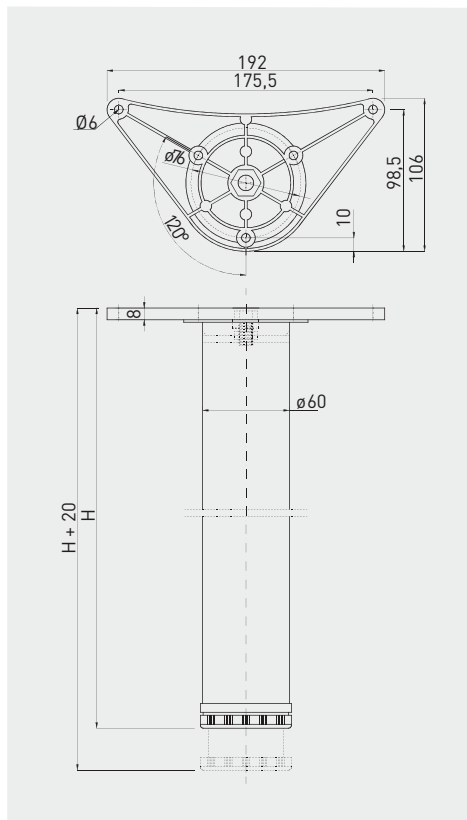
		 mm	 mm			Listino box
Bar1		735	60	cromo / chrom / chrome	stal / steel / acciaio	€ 130,00 pz
Bar2		735	76			€ 170,00 pz



**Gamba per tavolo regolabile 60x710 con viti A6**

Adjustable leg A6

Noga A6 z regulacją



Listino  
box

<b>GPT</b>	710 + 30	cromo / chrom / chrome	€ 20,50
		satinato / nitas / anytas	€ 24,00
		bianco / etihw / ytaib	€ 20,00
		nero / kcalb / ynrazc	€ 20,00

ZnAl, acciaio  
ZnAl, stal  
ZnAl, steel

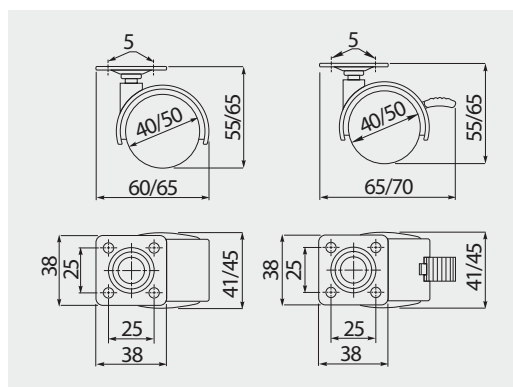


202

**Ruote per mobili senza freno e con freno KM-D20**

Furniture caster KM-D20

Rolka KM-D20

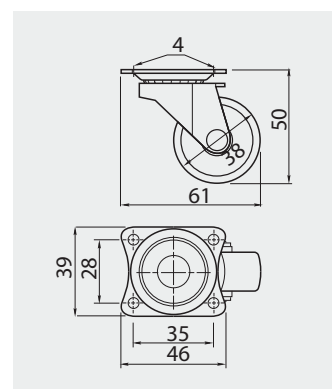
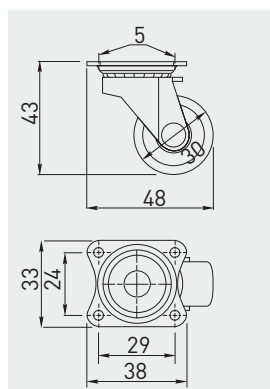


							<b>Listino box</b>	<b>Listino skin</b>
<b>20426</b>	senza freno without break bez hamulca	40	18	nero black czarny	plastica plastic plastik	<b>40/ 240</b>	<b>€ 1,00</b>	<b>€ 5,00</b>
<b>20401</b>		05	22			<b>40/ 240</b>	<b>€ 1,10</b>	<b>€ 5,40</b>
<b>20426F</b>	con freno with break z hamulcem	40	18			<b>40/ 240</b>	<b>€ 1,25</b>	<b>€ 6,00</b>
<b>20401F</b>		05	22			<b>40/ 240</b>	<b>€ 1,40</b>	<b>€ 6,00</b>


**Ruote in plastica con piastra KM 15**

Furniture caster KM 15 plastic

Rolka KM 15 plastikowa



						<b>Listino box</b>	<b>Listino skin</b>
<b>1220T30 P</b>	03	13,5	bianco/ biały / white	plastica plastic plastik	<b>40/ 240</b>	<b>€ 2,25</b>	<b>€ 9,80</b>
<b>1220T30 P</b>	03						
<b>1220T38 P</b>	38	16	bianco/ biały / white		<b>40/ 240</b>	<b>€ 3,50</b>	<b>€ 15,00</b>
<b>1220T38 P</b>	83		nero/ kcalb / ynrazc		<b>40/ 240</b>	<b>€ 3,50</b>	<b>€ 15,00</b>

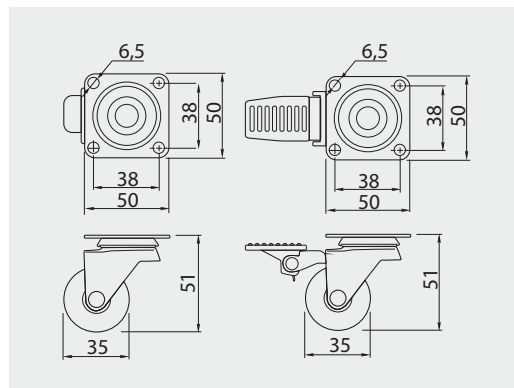




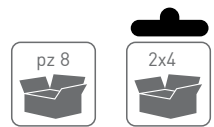
### Ruota trasparente senza freno e con freno KMA 35

Furniture caster KMA 35

Rolka KMA 35



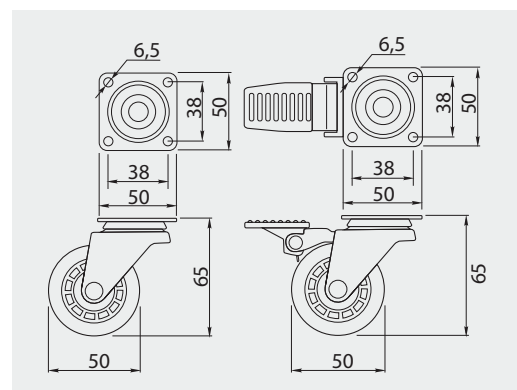
						Listino box	Listino skin			
<b>1220T35</b>	senza freno without break bez hamulca	35	25	trasparente / przezroczysty / transparent		€ 5,30	€ 11,60			
				marrone / brązowy / brown						
<b>1220T35 F</b>	con freno with break z hamulcem	35	25	trasparente / przezroczysty / transparent					€ 6,30	€ 13,60
				marrone / brązowy / brown						



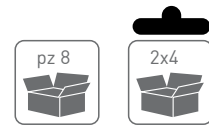
### Ruota trasparente senza freno e con freno KMA 50

Furniture caster KMA 50

Rolka KMA 50



						Listino box	Listino skin			
<b>1220T50</b>	senza freno without break bez hamulca	50	35	trasparente / przezroczysty / transparent		€ 6,60	€ 14,20			
				marrone / brąz / brown						
<b>1220T50 F</b>	con freno with break z hamulcem	50	35	trasparente / przezroczysty / transparent					€ 7,60	€ 16,00
				marrone / brąz / brown						

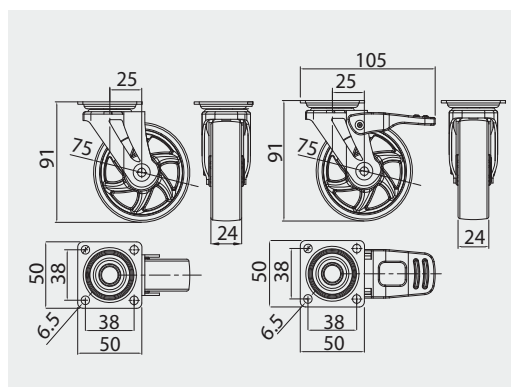


204

### Ruota trasparente senza freno e con freno SHIFT 75

Furniture caster SHIFT 75

Rolka SHIFT 75



Listino  
box

Listino  
skin

1220T75	senza freno without break bez hamulca	75	40	trasparente / przezroczysty / transparent	PC / PU
				marrone / brązowy / brown	
1220T75 F	con freno with break z hamulcem			trasparente / przezroczysty / transparent	
				marrone / brązowy / brown	

€ 12,60 € 13,60

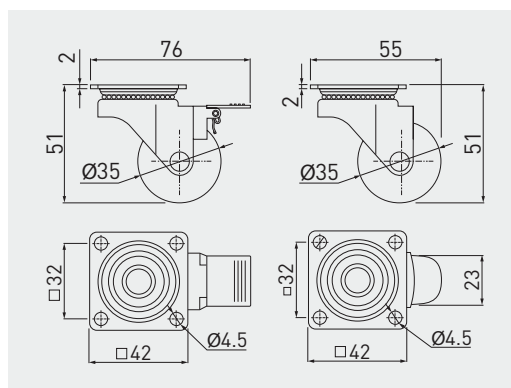
€ 14,80 € 15,80



### Ruote trasparenti senza freno e con freno BRAZYLIA 35

Furniture caster BRAZYLIA 35

Rolka BRAZYLIA 35



Listino  
box

Listino  
skin

1220B35	senza freno without break bez hamulca	35	30	trasparente / przezroczysty / transparent	PC, PU
				nero / czarny / black	
1220B35 F	con freno with break z hamulcem			trasparente / przezroczysty / transparent	
				nero / czarny / black	

€ 4,00 € 9,00

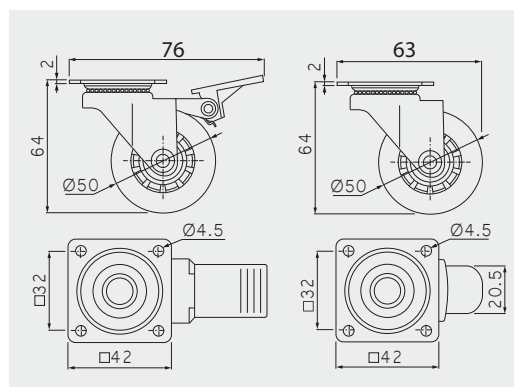
€ 4,50 € 10,00



### Ruota trasparente senza freno e con freno BRAZYLIA 50

Furniture caster BRAZYLIA 50

Rolka BRAZYLIA 50



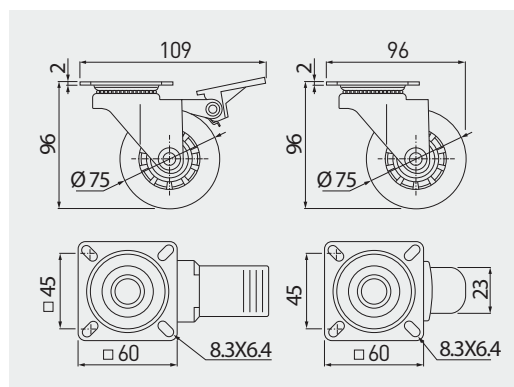
						Listino box	Listino skin			
<b>1220B50</b>	senza freno without break bez hamulca	50	40	trasparente / przezroczysty / transparent	PC, PU	€ 5,00	€ 11,00			
				nero / czarny / black						
<b>1220B50 F</b>	con freno with break z hamulcem	50	40	trasparente / przezroczysty / transparent				PC, PU	€ 6,00	€ 13,00
				nero / czarny / black						



### Ruota trasparente senza freno e con freno BRAZYLIA 75

Furniture caster BRAZYLIA 75

Rolka BRAZYLIA 75



						Listino box	Listino skin			
<b>1220B75</b>	senza freno without break bez hamulca	75	64	trasparente / przezroczysty / transparent	PC, PU	€ 12,00	€ 13,00			
				nero / czarny / black						
<b>1220B75 F</b>	con freno with break z hamulcem	75	64	trasparente / przezroczysty / transparent				PC, PU	€ 14,20	€ 15,20
				nero / czarny / black						



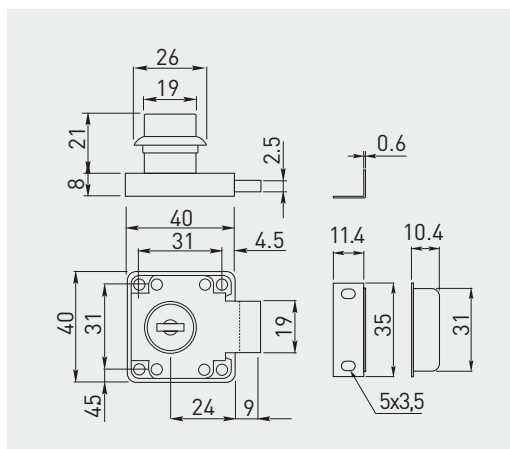
206

**Serratura con mandata con cilindro  $\varnothing 19 \times 22 \text{mm}$  K-138**

Lock K-138  
Zamek K-138



Art. 81005  
Chiave Grezza € 0,85 al pz netto



			Listino box	Listino skin
81106	cromo / chrom / chrome	ZnAl, acciaio / ZnAl, stal / ZnAl, steel	€ 7,00	€ 8,00

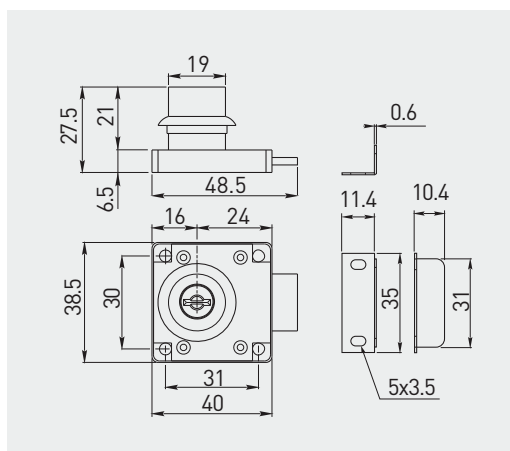


**Serratura con mandata e chiave con testa pieghevole**

Lock Z-138 with folding key  
Zamek Z-138



Art. 81005  
Chiave Grezza € 0,85 al pz netto



			Listino box	Listino skin
81107	cromo / chrom / chrome	ZnAl, acciaio / ZnAl, stal / ZnAl, steel	€ 7,00	€ 8,00





**Serratura con scivolo con cilindro  $\varnothing 19 \times 22 \text{mm}$  Z-338**

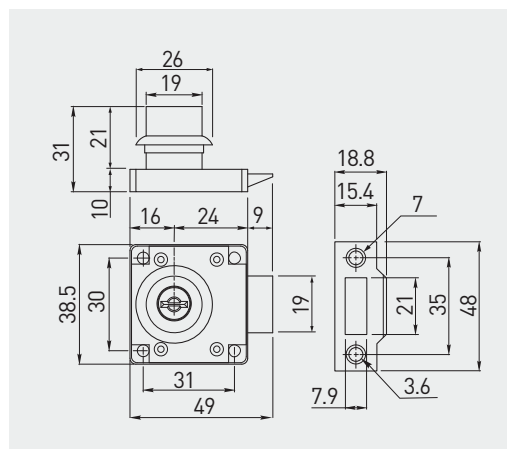
Square lock Z-338

Zamek Z-338 zatrzaskowy



Art. 81005

Chiave Grezza € 0,85 al pz netto



81109



cromo / chrom / chrome



ZnAl, acciaio / ZnAl, stal / ZnAl, steel

Listino  
box

€ 6,50

Listino  
skin

€ 7,50

**Serratura con cilindro a pulsante  $\varnothing 19 \times 24 \text{mm}$  B-105**

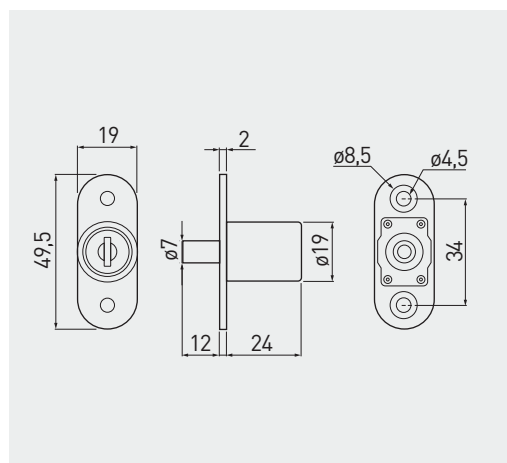
Pin lock B-105

Zamek B-105 bolcowy



Art. 81005

Chiave Grezza € 0,85 al pz netto



81105



cromo / chrom / chrome



ZnAl, acciaio / ZnAl, stal / ZnAl, steel

Listino  
box

€ 4,70

Listino  
skin

€ 5,70



208

**Serratura per casellari a cilindro ø18 Z-103**

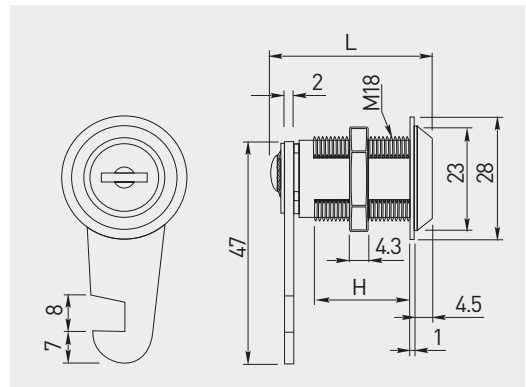
Box lock Z-103







Zamek Z-103 skrzynekowy



Art. 81005

Chiave Grezza € 0,85 al pz netto



	 L mm	 H mm			Listino box	Listino skin	
81103 A	27	12-16,5	cromo / chrom / chrome		€ 3,85	€ 4,85	
81103 B	30	16,5-21			ZnAl, acciaio / ZnAl, stal / ZnAl, steel	€ 4,15	€ 5,15
81103 C	40	26,5-30			€ 4,40	€ 6,00	



**Serratura per porta in vetro con cilindro ø18x19mm S-407**

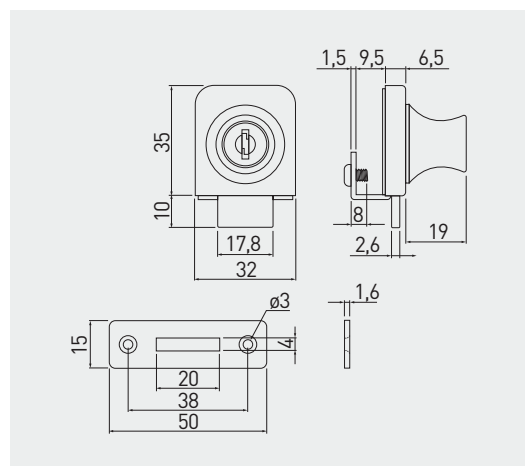
Glass door lock S-407





Zamek S-407 do szyb



Art. 81005

Chiave Grezza € 0,85 al pz netto



			Listino box	Listino skin
81102	cromo / chrom / chrome		€ 8,50	€ 9,50



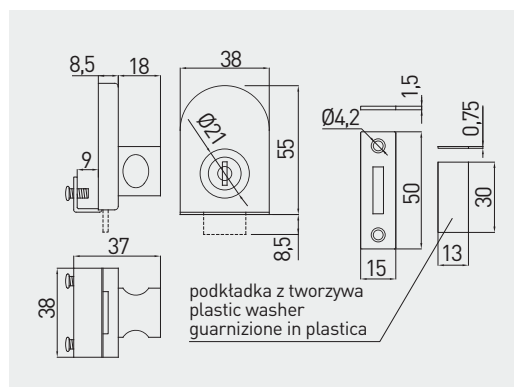
### Serratura per porte in vetro con cilindro $\varnothing 21 \times 18 \text{ mm}$ S-408

Glass door lock S-408

Zamek S-408 do szyb



Art. 81005  
Chiave Grezza € 0,85 al pz netto



Zastosowanie do szkła 4 - 8 mm  
For 4 - 8 mm glass  
Per vetro da 4-8 mm



81408

cromo / chrom / chrome

ZnAl, acciaio / ZnAl, stal / ZnAl, steel

Listino  
box

Listino  
skin

€ 8,50

€ 9,50



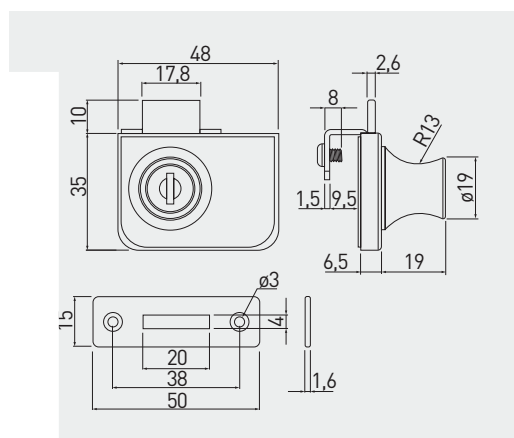
### Serratura per porte in vetro con cilindro $\varnothing 19 \times 19 \text{ mm}$ S-409

Glass door lock S-409

Zamek S-409 do szyb



Art. 81005  
Chiave Grezza € 0,85 al pz netto



Zastosowanie do szkła 4 - 8 mm  
For 4 - 8 mm glass  
Per vetri da 4-8 mm



81104

cromo / chrom / chrome

ZnAl, acciaio / ZnAl, stal / ZnAl, steel

Listino  
box

Listino  
skin

€ 8,50

€ 9,50



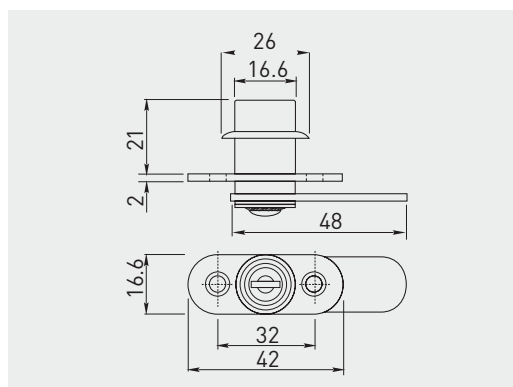
210

**Serratura con cilindro  $\varnothing 16,6 \times 21$  mm M-201**

Lock M-201  
Zamek M-201



Art. 81005  
Chiave Grezza € 0,85 al pz netto



Listino box Listino skin

81110

cromo / chrom / chrome

ZnAl, acciaio / ZnAl, stal / ZnAl, steel

€ 4,80

€ 5,80

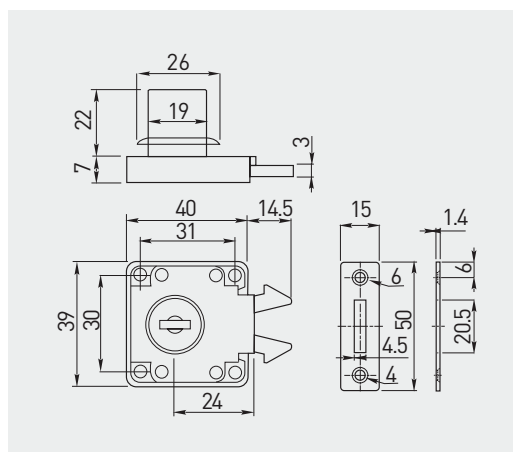


**Serratura con doppio gancio e cilindro  $\varnothing 19 \times 22$ , mm Z-202**

Double hook lock Z-202  
Zamek Z-202 żaluzjowy



Art. 81005  
Chiave Grezza € 0,85 al pz netto



Listino box Listino skin

81111

cromo / chrom / chrome

ZnAl, acciaio / ZnAl, stal / ZnAl, steel

€ 7,00

€ 8,00





### Serratura scorrevole per ante di vetro G-328

Sliding glass door lock G-328

Zamek G-328 grzbietowy

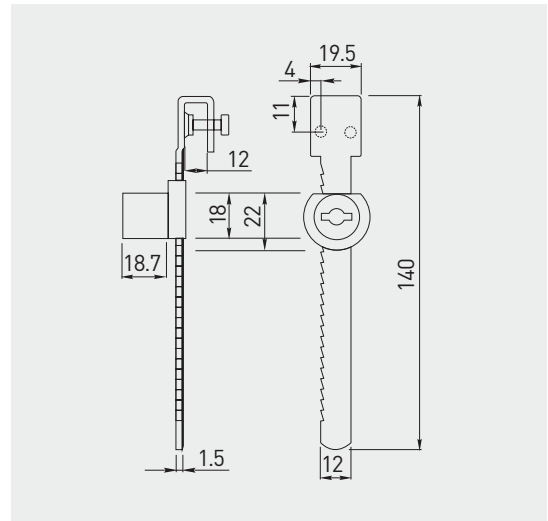


Art. 81005

Chiave Grezza € 0,85 al pz netto



Zastosowanie do szkła 4 - 8 mm  
For 4 - 8 mm glass  
Per vetro spesso 4 - 8 mm



Listino  
box

Listino  
skin

81112

cromo / chrom / chrome

ZnAl, acciaio / ZnAl, stal / ZnAl, steel

€ 3,85

€ 4,85



### Serratura a spagnoletta con cilindro ø19x22mm

Espagnolette lock  
Zamek baskwilowy



Art. 81005

Chiave Grezza € 0,85 al pz netto



**Prezzo asta**

Listino box € 3,25

Listino skin € 4,25

NOTA: l'asta non è inclusa nel kit  
NOTE: the rod is not included in the set  
UWAGA: pręt nie należy do zestawu

\*Lunghezza dell'asta = 100 cm, ø 5,7 / M6 Index: art. 81113A € 3,75  
\*length of the rod = 100 cm, ø 5,7 / M6 Index: art. 81113A € 3,75  
\*długość pręta = 100 cm, ø 5,7 / M6 Index: art. 81113A € 3,75



Listino  
box

Listino  
skin

81113

cromo / chrom / chrome

ZnAl, acciaio / ZnAl, stal / ZnAl, steel

€ 9,90

€ 10,90



212

### Serratura centrale per cassetti C-288

Cabinet drawer lock C-288

Zamek C-288 centralny



Art. 81005

Chiave Grezza € 0,85 al pz netto



Il kit include / Skład zestawu / Set includes

- Ⓒ Piastrina di fissaggio / Mocowanie listwy / Slat fixing
- Ⓓ Meccanismo / Blokady szuflady / Drawer locking mechanism
- Ⓕ Asta di blocco / Listwa zamka / Lock slat
- Ⓖ Serratura / Zamek / Lock
- Ⓜ Gancio / Zaczep / Hook

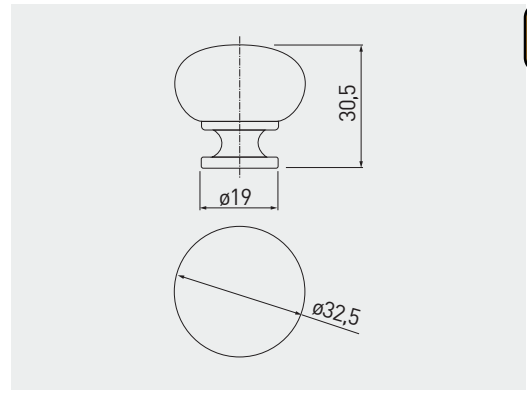
Model	C5	C6	C8	C1
L	500	600	800	1200
N	3	3	4	4
M	3	3	4	4
G	2	2	3	3

	L mm				
<b>81114 A</b>	500	cromo / chrom / chrome	ZnAl, acciaio / ZnAl, stal / ZnAl, steel	<b>€ 7,50</b>	<b>€ 8,80</b>
<b>81114 B</b>	600			<b>€ 8,80</b>	<b>€ 9,80</b>
<b>81114 C</b>	800			<b>€ 10,50</b>	<b>€ 11,50</b>
<b>81114 D</b>	1200			<b>€ 12,65</b>	<b>€ 13,65</b>



**Pomolo BERGAMO**

Knob BERGAMO  
Gatka BERGAMO



	cromo chrome chrom	acciaio spazzolato brushed steel stal szczotkowana	acciaio steel stal
<b>97BE</b>	97 BE	97 BE	

Listino  
box

Listino  
skin

€3,20

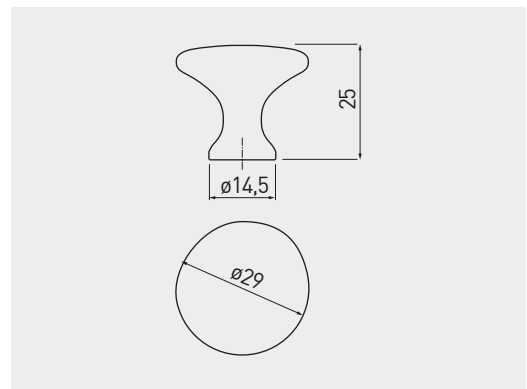
€7,40



	bianco white biały	nero opaco black matt czarny mat	acciaio steel stal
<b>97BE</b>	97 BE	97 BE	

**Pomolo UDINE**

Knob UDINE  
Gatka UDINE



	cromo chrome chrom	acciaio spazzolato brushed steel stal szczotkowana	acciaio steel stal
<b>97UD</b>	97 UD	97 UD	

Listino  
box

Listino  
skin

€3,20

€7,40



	bianco white biały	nero opaco black matt czarny mat	acciaio steel stal
<b>97UD</b>	97 UD	97 UD	

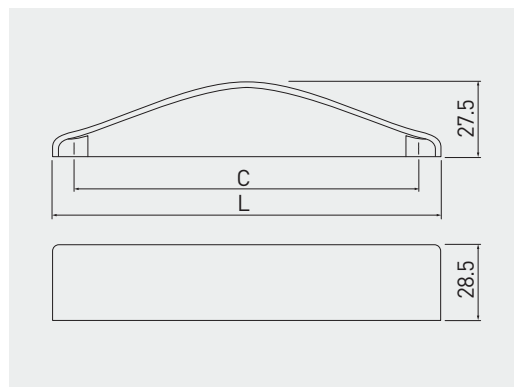








### Maniglia AGIOS

Handle AGIOS

Uchwyt AGIOS



	 C mm	 L mm			
<b>97 AGIOS</b>			cromo chrome chrom	alluminio aluminium aluminium	ZnAl
	128	144	97 AGIOS	97 AGIOS	

Listino  
box

Listino  
skin

€ 10,00

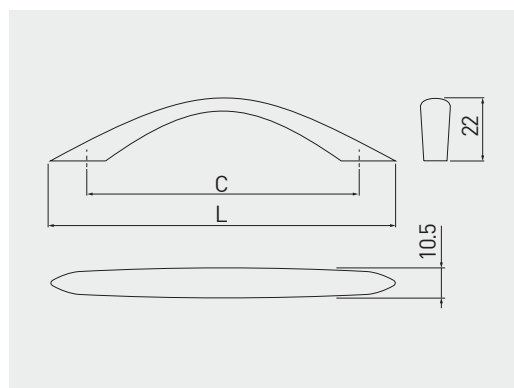
€ 11,00



### Maniglia UZ-01

Handle UZ-01

Uchwyt UZ-01



	 C mm	 L mm				Listino box	Listino skin	
<b>UZ0196</b>	96	128	cromo chrome chrom	satinato satin satyna	ottone brass mosiądz	ZnAl	€ 3,00	€ 7,00
<b>UZ0128</b>	128	158	UZ128	UZ128	UZ128		€ 4,00	€ 9,00

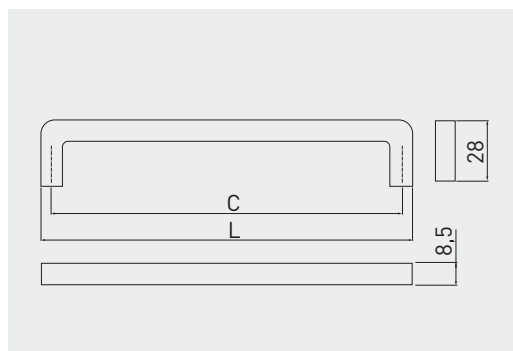





216







**Maniglia BAGIO**

Handle BAGIO

Uchwyt BAGIO

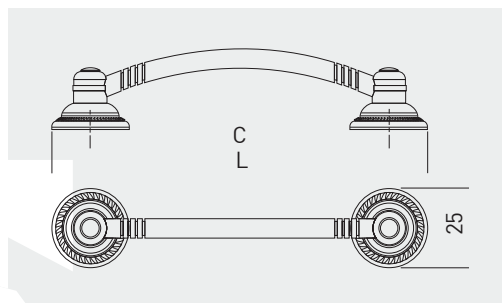






	 C mm	 L mm			Listino box	Listino skin		
			cromo chrome chrom	ottone antico antique brass antyczny mosiądz	acciaio spazzolato brushed steel stal szczotkowana			
<b>BAG128</b>	128	136	BAG 128	BAG 128	BAG 128	ZnAl	€ 8,80	€ 10,80
<b>BAG160</b>	160	168	BAG 160	BAG 160	BAG 160		€ 11,00	€ 13,00
<b>BAG192</b>	192	200	BAG 192	BAG 192	BAG 192		€ 12,90	€ 14,90
<b>BAG320</b>	320	328	BAG 320	BAG 320	BAG 320		€ 21,00	€ 23,00

	 C mm	 L mm			Listino box	Listino skin		
			argento antico antique silver antyczne srebro	nero opaco black matt czarny mat				
<b>BAG128</b>	128	136	BAG 128	BAG 128	ZnAl	€ 8,80	€ 10,80	
<b>BAG160</b>	160	168	BAG 160	BAG 160		€ 11,00	€ 13,00	
<b>BAG192</b>	192	200	BAG 192	BAG 192		€ 12,90	€ 14,90	
<b>BAG320</b>	320	328	BAG 320	BAG 320		€ 21,00	€ 23,00	



**Maniglie RENNES**  
Handle RENNES  
Uchwyt RENNES

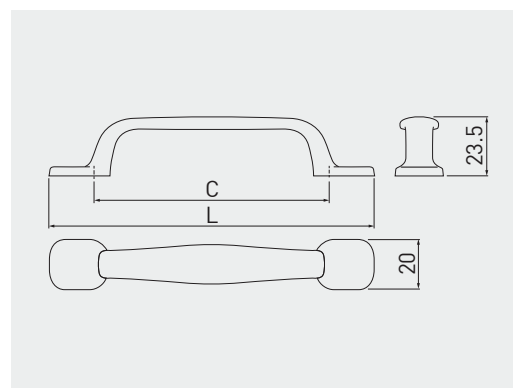






	 C mm	 L mm		
<b>80110 A</b>	maniglia 96	121	ottone antico antique brass antyczny mosiądz	ZnAl

**Listino box** €3,60  
**Listino skin** €8,20



**Maniglia UZ-12**  
Handle UZ-12  
Uchwyt UZ-12



	 C mm	 L mm		
			ottone antico antique brass antyczny mosiądz	argento antico antique silver antyczne srebro
<b>UZ 1296</b>	96	131		nero opaco black matt czarny mat

**Listino box**  
**Listino skin**

€6,00 €13,00

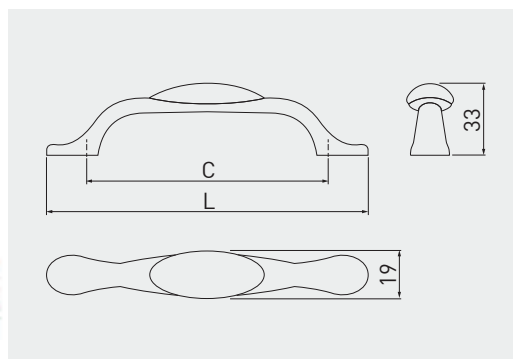


218

**Maniglia in ceramica 728P**

Handle 728P

Uchwyt 728P



Listino  
box

Listino  
skin

	motyw pattern motivo	C mm	L mm	ottone antico antique brass antyczny mosiądz	argento antico antique silver antyczne srebro
<b>424610 A</b>	rosa blu	96	125	424610	424610
<b>424610 B</b>	oro d'oriente	96	125	424610	-
<b>424610 C</b>	ornamento	96	125	424610	-
<b>424610 D</b>	rosa d'autunno	96	125	424610	-
<b>424610 E</b>	fiori	96	125	424610	-
<b>424610 F</b>	spiga	96	125	424610	-
<b>424610 G</b>	latte	96	125	424610	-

ZnAl, porcellana  
ZnAl, porcelain  
ZnAl, porcelana

€4,90 €10,80



rosa blu



oro d'oriente



ornamento



rosa d'autunno



fiori



spiga



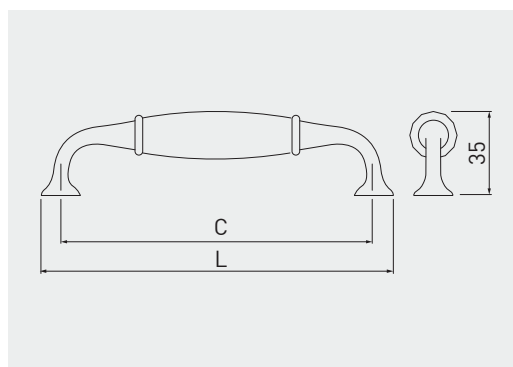
latte



**Maniglia con decoro in ceramica ALATRI**

Handle ALATRI

Uchwyt ALATRI



Listino  
box

Listino  
skin

<b>42611</b>	<b>128</b>		ottone antico antique brass antyczny mosiądz	ZnAl, porcellana ZnAl, porcelain ZnAl, porcelana
--------------	------------	--	--	--

€7,70

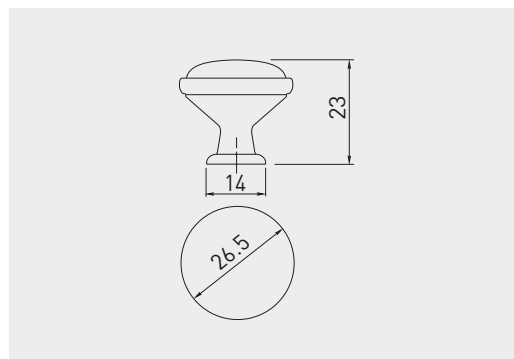
€8,80





**Pomolo in porcellana J4**

Knob J4  
Gatka J4



Listino  
box

Listino  
skin

	motyw pattern motivo	ottone antico antique brass antyczny mosiądz	argento antico antique silver antyczne srebro	
<b>J4 A</b>	rosa d'autunno	J4		ZnAl, porcellana ZnAl, porcelain ZnAl, porcelana
<b>J4 B</b>	fiore			
<b>J4 C</b>	rosa blu			
<b>J4 D</b>	oro d'oriente			

€ 2,30

€ 5,60



rosa d'autunno



fiore



rosa blu

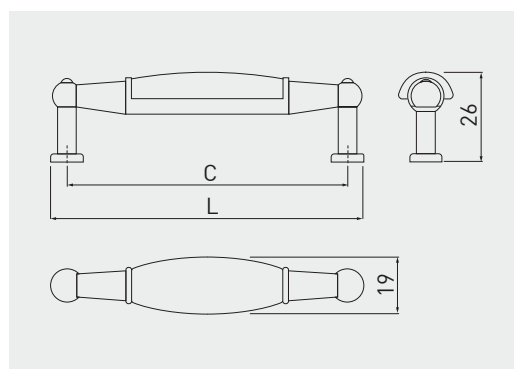


oro d'oriente



**Maniglia in porcellana 728B**

Handle 728B  
Uchwyt 728B



Listino  
box

Listino  
skin

	motivo pattern motyw	C mm	L mm	ottone antico antique brass antyczny mosiądz	
<b>J 96 A</b>	fiori	96	106	J 96	ZnAl, porcellana ZnAl, porcelain ZnAl, porcelana
<b>J 96 B</b>	spiga	96	106		
<b>J 96 C</b>	ornamento	96	106		
<b>J 96 D</b>	rosa d'autunno	96	106		

€ 4,90

€ 10,80



fiori



spiga



ornamento



rosa d'autunno

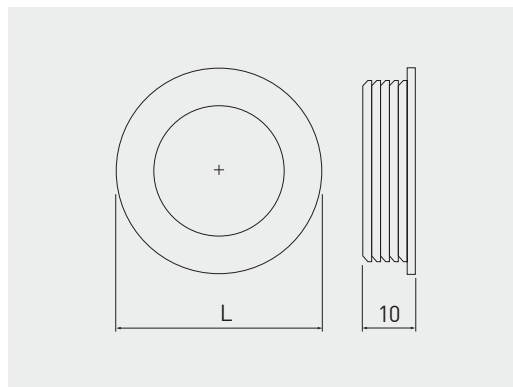





220

**Maniglia tonda da incasso B224**

Handle B224

Uchwyt B224



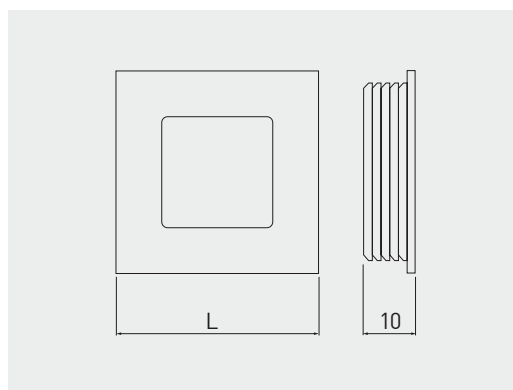
							 Listino box	Listino skin
<b>42022 T</b>		cromo chrome chrom	satinato satin satyna	alluminio aluminium aluminium	bianco white biały	nero black czarny	ZnAl	
	40,5	42022 T	42022 T	42022 T	42022 T	42022 T	<b>€ 4,00</b>	<b>€ 9,00</b>






**Maniglia quadrata da incasso B226**

Handle B226

Uchwyt B226



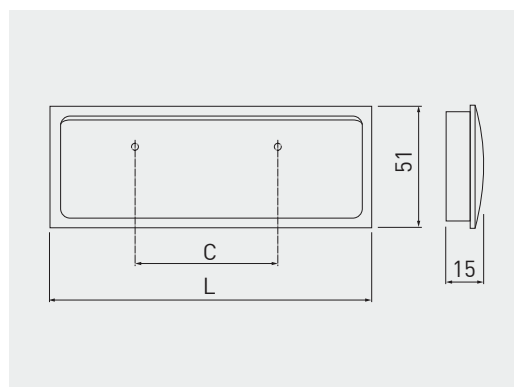
							 Listino box	Listino skin
<b>42022 Q</b>		cromo chrome chrom	satinato satin satyna	alluminio aluminium aluminium	bianco white biały	nero black czarny	ZnAl	
	40	42022 Q	42022 Q	42022 Q	42022 Q	42022 Q	<b>€ 4,50</b>	<b>€ 10,00</b>







**Maniglia da incasso con apertura esterna UZ-R132**

Handle UZ-R132

Uchwyt UZ-R132



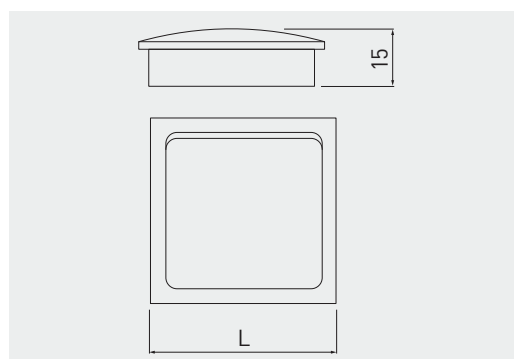
	 C mm	 L mm			Listino box	Listino skin
			cromo chrome chrom	satinato satin satyna	acciaio spazzolato brushed steel stal szczotkowana	ZnAl
<b>UZ-R132</b>	64	133	UZ 133	UZ 133	UZ 133	<b>€ 17,00 € 18,00</b>






**Maniglia da incasso con apertura esterna UZ-S50**

Handle UZ-S50

Uchwyt UZ-S50



	 L mm			Listino box	Listino skin
		cromo chrome chrom	satinato satin satyna	acciaio spazzolato brushed steel stal szczotkowana	ZnAl
<b>UZ-S50</b>	50	UZ 50	UZ 50	UZ 50	<b>€ 9,50 € 11,00</b>

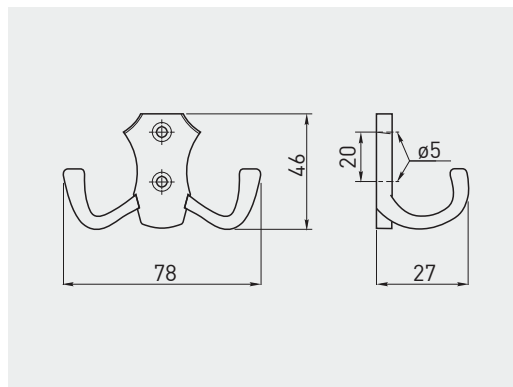


222

**Gancio K24-B0**

Hook K24-B0

Wieszak K24-B0



Listino  
box

Listino  
skin

<b>92109 A</b>	cromo / chrome / crom	ZnAl
	satinato / brushed	
	ottone / mosiądz / brass	
	ottone antico / antyczny mosiądz / antique brass	
	nero opaco / czarny mat / black matt	

€ 2,60

€ 6,20

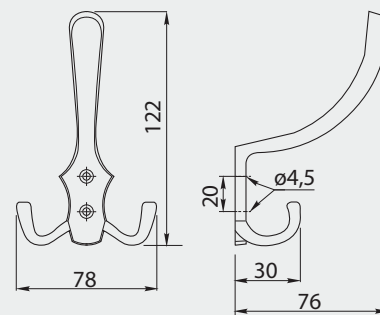




**Gancio K24-A0**  
Hook K24-A0  
Wieszak K24-A0



223



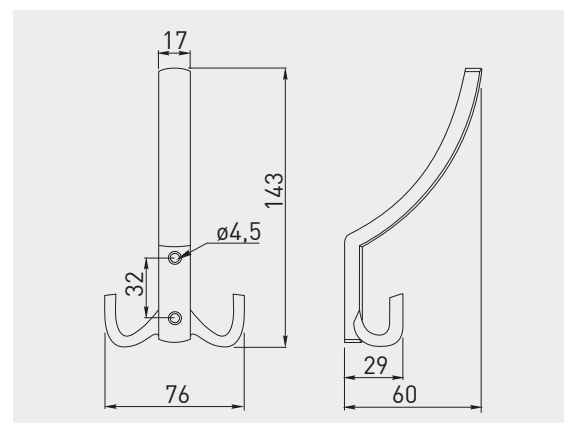
92110	chrom / chrome / cromo	ZnAl
	satyna / satin / satinato	
	mosiądz / brass / ottone	
	antyczny mosiądz / antique brass / ottone antico	
	czarny mat / black matt / nero opaco	

Listino box Listino skin

€ 5,80 € 7,00



**Appendiabito doppio K23-D1**  
Hook K23-D1\*  
Wieszak K23-D1\*



92111	chrom / chrome / cromo	ZnAl
	satyna / satin / satinato	
	mosiądz / brass / ottone	

Listino box Listino skin

€ 5,20 € 6,50

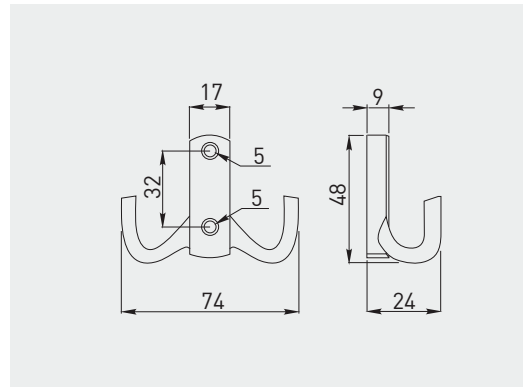


224

**Gancio doppio K23-E1**

Hook K23-E1

Wieszak K23-E1

**Listino  
box****Listino  
skin**

<b>92109 B</b>	chrom / chrome / cromo	ZnAl	<b>€ 2,95</b>	<b>€ 5,90</b>
	satyna / satin / satinato			
	mosiądz / brass / ottone			
	aluminium / aluminium / alluminio			
	stal szczotkowana / brushed steel / acciaio spazzolato			



## CONDIZIONI GENERALI DI VENDITA

- I prezzi indicati si intendono al netto dell'IVA.
- Porto Franco destino per fornitura superiore a € 1.500 al netto di IVA e spese accessorie limitatamente al territorio italiano. Per importi inferiori l'ordine verrà evaso in porto franco con addebito in fattura.
- La merce viaggia sempre a rischio e pericolo del cliente anche se venduta franco destinatario.
- Gli imballaggi verranno fatturati al prezzo di costo e non saranno accettati di ritorno.
- Trascorsi gg. 8 dal ricevimento della merce non si accettano reclami.
- I termini di consegna si intendono puramente indicativi ed eventuali ritardi non potranno dar luogo a pretese di danni ed eventuali annullamenti dell'ordine.
- La garanzia si limita unicamente alla sostituzione del prodotto riconosciuto difettoso e non conforme.
- Scaduto il termine di pagamento stabilito decorrono gli interessi di mora.
- Per ogni controversia o azione legale che dovesse insorgere viene eletto unico competente il foro di Bari.
- Con il conferimento delle ordinazioni tutte le condizioni sopra esposte si intendono integralmente accettate.

### FINITURE METALLICHE

ARG = Argento  
BR = Bronzo  
CR = Cromato  
FE = Ferro  
NY = Nylon  
NIK = Nichelato  
OL = Ottone lucido  
OLV = Ottone lucido verniciato  
OS = Ottone satinato  
OTT = Ottone  
RM = Rame  
ZM = Zama  
24K = Oro zecchino

### FINITURE COLORATE

B = Bianco  
BE = Beige  
C = Celeste  
G = Giallo  
GR = Grigio  
FX = Fuxia  
Ma = Marrone  
N -Nero  
R= Rosa  
RS = Rosso  
TR = Trasparente  
V = Verde

**BOX = Pezzi sciolti in scatola**

**BP = Busta plastica**

**SC = Scatola**





DUEMME S.r.l.

Via Fabrizio De Andrè, sn

70026 Modugno (Ba)

Tel. +39 080 4553760 - Fax 080 4552435

Cell. 351 6743743

E-mail: [duemme\\_@libero.it](mailto:duemme_@libero.it)

Sito web: <http://duemmeambrassi.it/> - <https://www.duemmeferramenta.com/>

